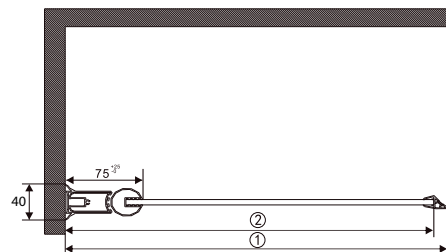


# DUSJDØRER - rett, leddet og buet

## RETT DUSJDØR

Dekker mål		Dørstørrelse	Original veggprofil (45 mm)				Utfellingsprofil 70 mm				Utfellingsprofil 95 mm			
Min	Max		Mål 1		Mål 2		Mål 1		Mål 2		Mål 1		Mål 2	
			Min	Max	Min	Max	Min	Max	Min	Max	Min	Max	Min	Max
555	645	60 cm	570	595	555	580	595	620	580	605	620	645	605	630
655	745	70 cm	670	695	655	680	695	720	680	705	720	745	705	730
755	845	80 cm	770	795	755	780	795	820	780	805	820	845	805	830
855	945	90 cm	870	895	855	880	895	920	880	905	920	945	905	930
955	1045	100 cm	970	995	955	980	995	1020	980	1005	1020	1045	1005	1030

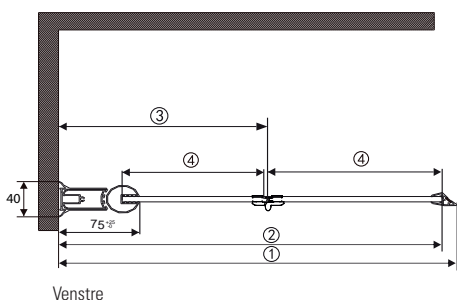


## LEDDET DUSJDØR

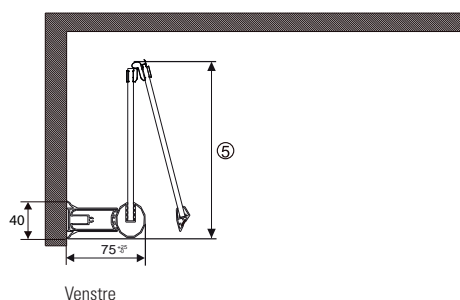
Dekker mål		Dørstørrelse	Original veggprofil (45 mm)						Utfellingsprofil 70 mm						Utfellingsprofil 95 mm									
Min	Max		Mål 1		Mål 2		Mål 3		Mål 4*		Mål 5*		Mål 1		Mål 2		Mål 3		Mål 1		Mål 2		Mål 3	
			Min	Max	Min	Max	Min	Max	Fast	Fast	Min	Max	Min	Max	Min	Max	Min	Max	Min	Max	Min	Max	Min	Max
555	645	60 cm	570	595	555	580	303	328	245	275	595	620	580	605	328	353	620	645	605	630	353	378		
655	745	70 cm	670	695	655	680	353	378	295	325	695	720	680	705	378	403	720	745	705	730	403	428		
755	845	80 cm	770	795	755	780	403	428	345	375	795	820	780	805	428	453	820	845	805	830	453	478		
855	945	90 cm	870	895	855	880	453	478	395	425	895	920	880	905	478	503	920	945	905	930	503	528		
955	1045	100 cm	970	995	955	980	503	528	445	475	995	1020	980	1005	528	553	1020	1045	1005	1030	553	578		

\* Samme for 70 mm og 95 mm utfellingsprofil

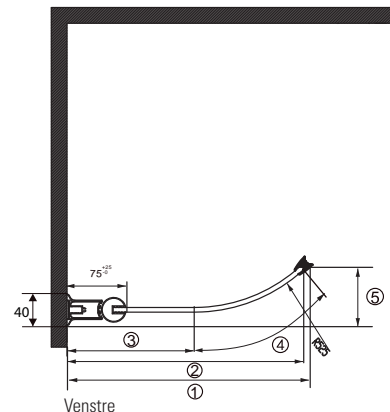
Leddet dør lukket



Leddet dør åpen



Buet dør



## BUET DUSJDØR

Dekker mål		Dørstørrelse	Original veggprofil (45 mm)						Utfellingsprofil 70 mm						Utfellingsprofil 95 mm									
Min	Max		Mål 1		Mål 2		Mål 3		Mål 4*		Mål 5*		Mål 1		Mål 2		Mål 3		Mål 1		Mål 2		Mål 3	
			Min	Max	Min	Max	Min	Max	Fast	Fast	Min	Max	Min	Max	Min	Max	Min	Max	Min	Max	Min	Max	Min	Max
611	695	80 cm	620	645	611	636	250	275	398,7	158	645	670	636	661	275	300	670	695	661	686	300	325		
711	795	90 cm	720	745	711	736	350	375	398,7	158	745	770	736	761	375	400	770	795	761	786	400	425		
811	895	100 cm	820	845	811	836	450	475	398,7	158	845	870	836	861	475	500	870	895	861	886	500	525		

\* Samme for 70 mm og 95 mm utfellingsprofil