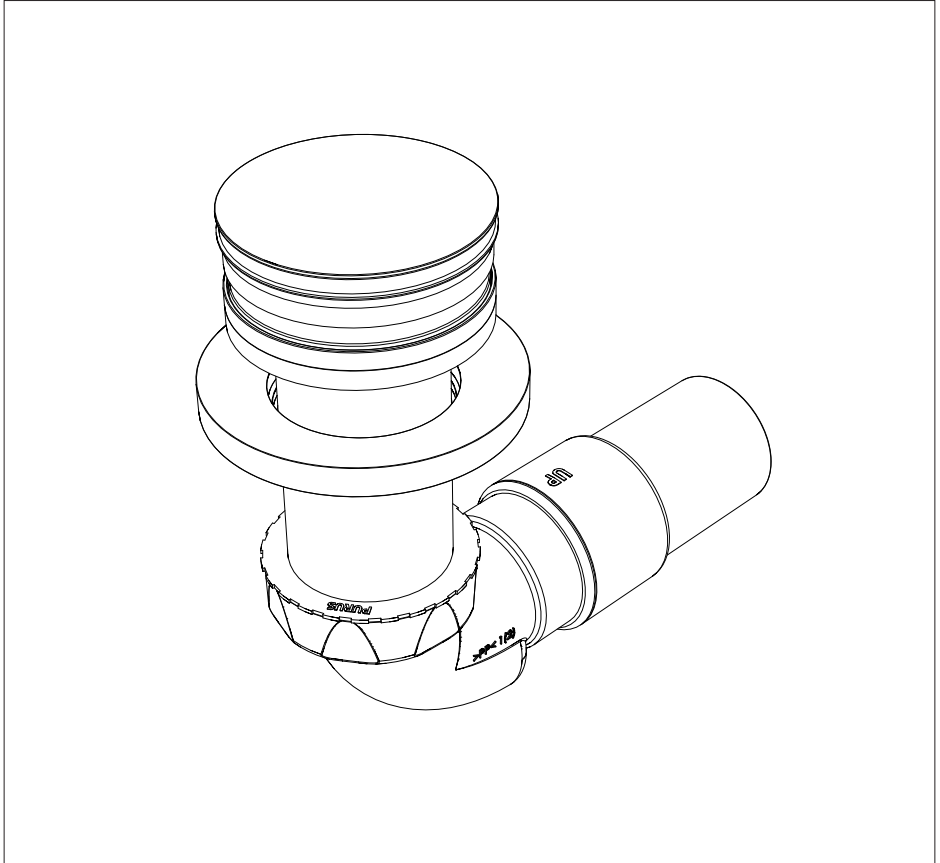
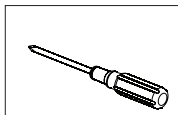


INSTALLASJONSVEILEDNING

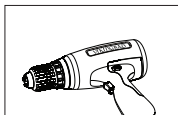
VikingBad Pop Up og PUM vannlås sett Servant montert på benkeplate



ANBEFALTE VERKTØY



Stjerneskruejern PH2

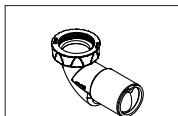


Drill

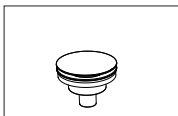


Hullsag 35 / 64mm

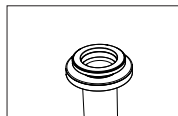
DELER



1 x VB-006977



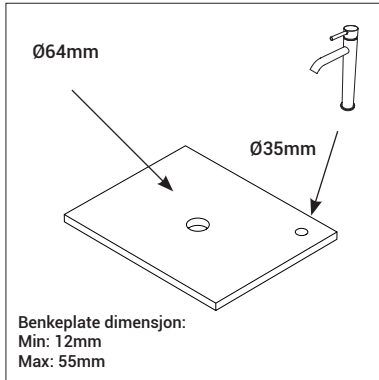
1 x VB-002021-XX



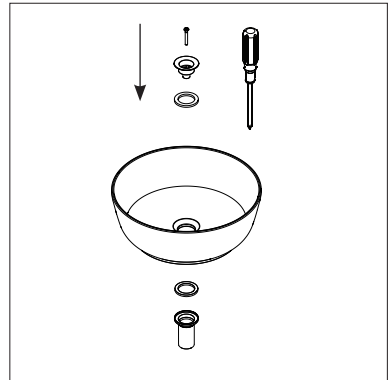
1 x VB-003338-XX

MONTERING

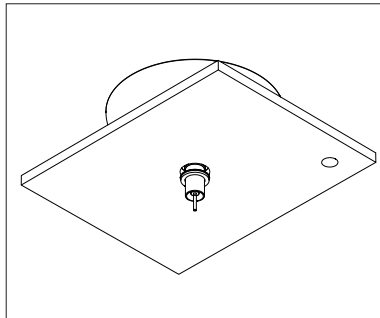
KUTT HULL I BENKPLATE TIL
BLANDEBATTERI OG AVLØP



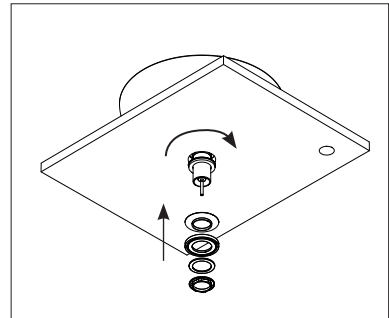
INSTALLER AVLØP OG
BOLLESERVANT UNDERDEL



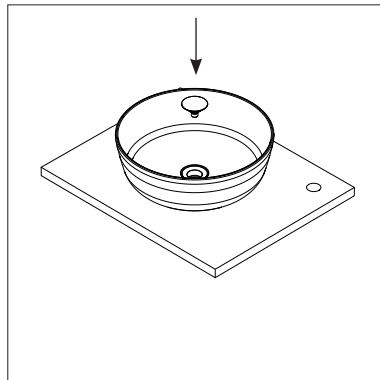
MONTER SERVANT PÅ BENKE-
PLATE



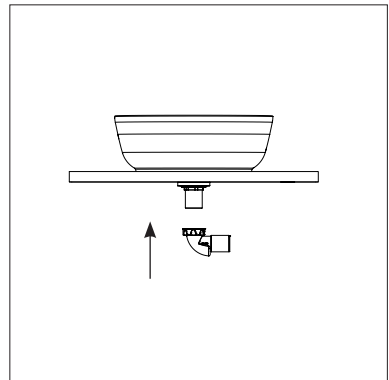
FEST AVLØPS UNDERDEL
TIL BENKEPLATE MED FESTEDETALJER



MONTER POPUP BUNNVENTIL



MONTER PUM VANNLÅS OG
RESTERENDE AVLØP



VEDLIKEHOLD

- ✓ Se FDV

GARANTIVILKÅR

VikingBad AS følger norsk kjøpslov med 5 års reklamasjonsrett på fabrikkasjonsfeil.

VED REKLAMASJON / SERVICE

Arbeid dekket av VikingBad AS:

- ✓ Transport tur/retur til kunde.
- ✓ Selve servicearbeidet med reservedeler/ reklamasjonsproduktet.
- ✓ Gjenmontering og silikonerer.

HVA ER IKKE DEKKET AV KJØPSLOV ELLER GARANTI:

- ✓ Feil som følge av fysisk skade eller ytre påvirkning
- ✓ Feil/skader som følge av feil montering/tilkobling/reparasjoner/endringer av uautorisert personell eller bruk av ikke-originale reservedeler i forbindelse med service/repasasjon.
- ✓ Kostnader som VikingBad AS ikke er direkte skyld i, som f.eks tap av fortjeneste eller annen skade på person/eiendom.
- ✓ Skade/feil på produktet som skyldes feil bruk eller som er i strid med prosedyrer beskrevet i denne brukermanualen.
- ✓ Skraper/riper i overflaten ansees som vanlig slitasje.
- ✓ Skader oppstått grunnet bruk av ikke-anbefalte vaskemidler. Eks syrer og vaskemidler med slipende effekt
- ✓ VikingBad AS fraskriver seg ansvaret for kostnader i forbindelse med reklamasjoner, service eller annet utover selve produktet.

VIKTIG MED TANKE PÅ REKLAMASJON:

Produktet må være tilgjengelig for serviceperson ved reklamasjon. Det er kjøpers ansvar å sørge for at produktet er tilgjengelig. Dersom fliser, toalett, baderoms møbler eller lignende må demonteres eller eventuelt produkt må løftes opp/ut av innbygning for at serviceperson skal komme til selve produktet påligger dette ansvaret på kjøper. Tid serviceperson bruker for å gjøre produktet tilgjengelig for service/reklamasjon inngår ikke i garanti og faktureres etter timepris.

GARANTI GJELDER KUN SAMMEN MED GYLDIG KVITTERING OG SERIENUMMER I DET LAND PRODUKTET ER KJØPT.

Denne brukermanualen og innholdet kan endres uten varslng. Selv om VikingBad AS har utarbeidet brukermanualen så nøyaktig som mulig, vil ikke VikingBad AS være økonomisk ansvarlig for tap og skader som følge av feilaktig installasjon, service eller bruk. VikingBad AS tar også forbehold om produktendringer og trykkfeil i brukermanualen.

SAMSVARSERKLÆRING VIKINGBAD

Leverandør: VikingBad AS
Østerskogen 35
4879 Grimstad
NORWAY

Produktbeskrivelse: VikingBad Pop Up Avløpsventil og vannlås

Modeller:
VB-002021-XX, VB-006977, VB-003338-XX, 113899, 113900, 113901

VikingBad AS bekrefter at ovennevnte produkter er testet og funnet i samsvar med følgende teststandard:

EN 274-1:2002



Kristian Schlanbusch

Produktansvarlig VikingBad as

ARTIKKELNR: 113892