

## FDV- DOKUMENTASJON

**NRF**  
3410998

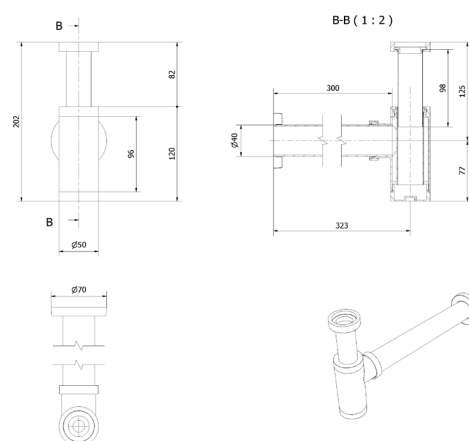
**Varenummer**  
VB-011949-01

**Navn**  
VikingBad vannlås messing 40mm krom

### Produktbilde:



### Strektegning:



## KOMPONENTER & TILKOBLING

VikingBad messing vannlås med  $\varnothing$  40mm avløpsrør.

## TEKNISK DATA

Vekt	1,07 kg
Type overflate	Forkromming
Farge overflate	Krom
Materiale	Messing

## MONTERING

Monteres i henhold til medfølgende manual.  
Installasjonen utføres av fagmann.

**Produktet er testet og funnet i samsvar med test standard EN274-1:2002**

## FDV- DOKUMENTASJON

### DRIFT & VEDLIKEHOLD

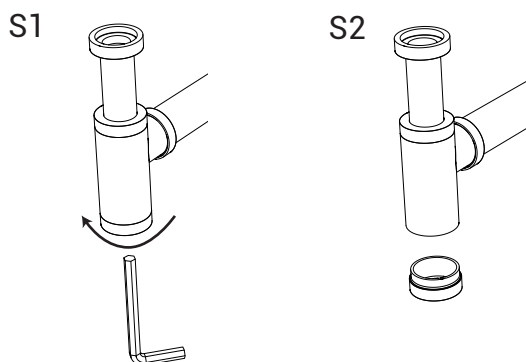
Rengjøring:

Vi anbefaler ukentlig rengjøring med vaskemidler beregnet for baderom. Bruk en myk klut og unngå bruk av f.eks skuresvamp da dette kan lage riper på produktet. Vann og såperester tørkes av umiddelbart. Unngå: Rengjøringsmiddel med skure-effekt eller innholdende løsemidler! Eksempel: Syrer, blekemidler, kaustisk soda og amoniakk (salmiak) må ikke brukes!

Overflater bør rengjøres med nøytralt flytende rengjøringsmiddel. Følg alltid produsentens anvisninger og retningslinjer.

Kromdeler poleres med poleringsmiddel beregnet for krom/metall, ikke bruk poleringsmiddel med slipemidler eller andre kjemiske midler på verken kromdeler eller andre blanke deler av produktet. Prøv heller ikke å "skrape" bort flekker med harde gjenstander som kniv og lignende på noen av overflatene.

Vannlåsen trenger normalt vedlikehold hvert 1/2år eller ved behov.



S1: Plasser passende beholder under vannlås og løsne kopp/deksel på undersiden av vannlåsen.. Om den sitter fast kan man bruke en umbrako nøkkel.

S2: Tøm koppen og rengjør innsiden av vannlåsen og koppen. Fjern alle fremmedlegemer og skru koppen på igjen. NB: Pass på at O-ring/pakning i deksel sitter på plass før man skrur koppen på plass.

### ANVISNING FOR DEPONERING

Produktet bringes til godkjent gjenvinningsstasjon og sorteres i henhold til gjeldende retningslinjer.

### AVFALLSTYPE

Emballasje - papp og plastikk

Blandebatteri - metall avfall

### REKLAMASJONSVILKÅR

VikingBad AS følger norsk kjøpslov med 5 års reklamasjonsrett på fabrikkasjonsfeil.

### TEKNISK SERVICE

VikingBad AS, service avdeling.

[service@vikingbad.no](mailto:service@vikingbad.no)

### PRODUSENT/IMPORTØR

VikingBad AS  
Østerskogen 35, NO-4879 Grimstad  
Postboks 96, NO-4891 Grimstad

[post@vikingbad.no](mailto:post@vikingbad.no)



VikingBad AS er  
sertifisert miljøfyrtårn.  
Sertifikat nr. 3822