

NRF  
6135084

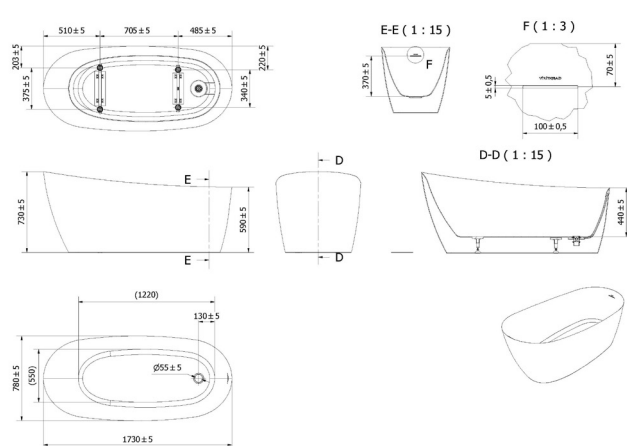
Varenummer  
VB-009876-01

Navn  
VikingBad Hampen Badekar

### Produktbilde:



### Strektegning:



## KOMPONENTER & TILKOBLING

Produktet er beregnet for innendørs bruk og tilkobles avløp. Se til at koblinger er strammet og tette ved testkjøring av badekaret. Sjekk at alle delene er komplette og at det ikke er synlige skader, feil eller mangler.

## MONTERING

Monteres i henhold til medfølgende manual. Installasjonen utføres med hjelp av fagperson. Installatør skal sikre at underlaget må være plant og stabilt, samtidig ha en bæreevne som tåler nettovekt på kar, vannvolum og badende person(er). Frittstående badekar er ikke fastmontert til vegg eller gulv. Stabilitet på kar uten vann vil derfor variere ut fra design, f.eks om man sitter på kanten av ett tomt kar.

## TEKNISK DATA

Nettomål LxBxH mm	1730x780x730
Nettovekt kg	57
Max antall personer stk	2
Vannvolum liter	306
Farge innvendig	NCS S-0300-N
Farge utvendig	Brunstruktur (hvert kar er unikt)
Overflate innvendig	Hvit matt
Overflate utvendig	Krokodilleimitasjon
Bestanddel struktur	Akryl, glassfiber, rustfritt stål
Avtagbart front-/endepanel	Nei

**Produktet er testet og funnet i samsvar med test standard EN 14516**

## FDV- DOKUMENTASJON

### DRIFT & VEDLIKEHOLD

#### Sikkerhet og helse:

La ikke barn bade alene

Bruk aldri elektriske apparater i forbindelse med bading

Viktig at rommet har god ventilasjon

#### Rengjøring:

Vi anbefaler rengjøring med vaskemidler beregnet for baderom. Bruk en myk klut og unngå bruk av f.eks skuresvamp da dette kan lage riper på produktet. Vann og såperester tørkes av umiddelbart. Unngå: Rengjøringsmiddel med skure-effekt eller innholdende løsmidler! Eksempel: Syrer, blekemidler, kaustisk soda og amoniakk (salmiak) må ikke brukes!

Man skal ikke benytte produkter til hårfarging, produkter til oppskylning av klær som kan inneholde overflødige fargestoffer og lignende, da dette kan farge av og lage flekker i overflaten som er vanskelige å få bort.

#### Vedlikehold av innvendig overflate:

Anbefalte produkter for vask om ikke vanlig rengjøring er tilstrekkelig:

- AntiBac gel
- Rød sprit/alkohol

#### Vedlikehold av utvendig overflate:

Vi anbefaler rengjøring med vaskemidler beregnet for baderom. Bruk en myk klut og unngå bruk av f.eks skuresvamp da dette kan lage riper på produktet. Vann og såperester tørkes av umiddelbart. Unngå: Rengjøringsmiddel med skure-effekt eller innholdende løsmidler! Eksempel: Syrer, blekemidler, kaustisk soda og amoniakk (salmiak) må ikke brukes!

#### Reparasjon av skraper på overflate:

##### Reparasjon av små skraper innvendig:

Bruk medfølgende grov svamp for utbedring av små skraper. Prøver man å vannslipe vil det fort bli glansforskjeller.

Kontakt leverandør for nærmere beskrivelser

##### Ved store skraper og hakk innvendig:

Det er ikke mulig og reparere store skader grunnet den matte utførelsen. Det er vanskelig å få jevnet ut områdene for å unngå farge/glansforskjeller.

##### Reparasjon av skraper på utvendig overflate:

Ønsker man å reparere skader på utvendig overflate kan man sparkle og male/lakke med samme fargetone som originalfargen.

## FDV- DOKUMENTASJON

---

### ANVISNING FOR DEPONERING

---

Produktet bringes til godkjent gjenvinningsstasjon og sorteres i henhold til gjeldende retningslinjer.

### REKLAMASJONSVILKÅR

---

VikingBad AS følger norsk kjøpslov med 5 års reklamasjonsrett på fabrikkasjonsfeil.

### ANVISNING FOR DEPONERING

---

Produktet bringes til godkjent gjenvinningsstasjon og sorteres i henhold til gjeldende retningslinjer.

### AVFALLSTYPER

---

Emballasje - Papp og plastikk

Badekaret - Blandet avfall

### TEKNISK SERVICE

---

VikingBad AS, service avdeling.

[service@vikingbad.no](mailto:service@vikingbad.no)

### PRODUSENT/IMPORTØR

---

VikingBad AS  
Østerskogen 35, NO-4879 Grimstad  
Postboks 96, NO-4891 Grimstad

[post@vikingbad.no](mailto:post@vikingbad.no)



VikingBad AS er  
sertifisert miljøfyrtårn.  
Sertifikat nr. 3822