

NRF  
6135091

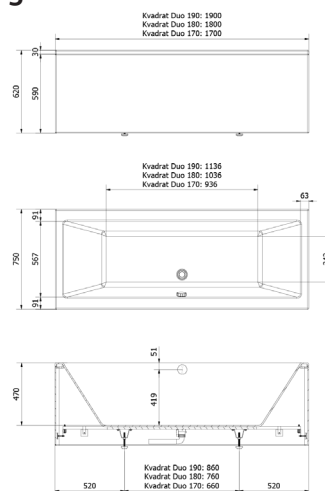
Varenummer  
114521

Navn  
Badekarpakke med panel KVADRAT DUO 180

### Produktbilde:



### Strektegning:



### KOMPONENTER & TILKOBLING

Produktet er beregnet for innendørs bruk og tilkobles avløp. Produktet er produsert av sanitærakryl. Se til at koblinger er strammet og tette ved testkjøring av badekaret. Sjekk at alle delene er komplette og at det ikke er synlige skader, feil eller mangler.

### MONTERING

Monteres i henhold til medfølgende manual. Installasjonen utføres med hjelp av fagperson. Installatør skal sikre at underlaget må være plant og stabilt, samtidig ha en bæreevne som tåler nettovekt på kar, vannvolum og badende person(er).

### TEKNISK DATA

Nettomål LxBxH mm	180x75x62cm
Nettovekt kg	48
Max antall personer stk	2
Vannvolum liter	320
Farge innvendig	NCS S-0300-N
Farge utvendig	NCS S-9000-N
Overflate innvendig	Hvit glans
Overflate utvendig	Sort matt
Bestanddel struktur	Akryl, glassfiber, rustfritt
Avtagbart front-/endepanel	Nei

**Produktet er testet og funnet i samsvar med test standard EN 14516**

### DRIFT & VEDLIKEHOLD

#### Sikkerhet og helse:

La ikke barn bade alene

Bruk aldri elektriske apparater i forbindelse med bading

Viktig at rommet har god ventilasjon

#### Rengjøring blank overflate:

Vi anbefaler rengjøring med vaskemidler beregnet for baderom. Bruk en myk klut og unngå bruk av f.eks skuresvamp da dette kan lage riper på produktet.

Vann og såperester tørkes av umiddelbart. Unngå: Rengjøringsmiddel med skure-effekt eller innholdende løsmidler! Eksempel: Syrer, blekemidler, kaustisk soda og amoniakk (salmiak) må ikke brukes!

Man skal ikke benytte produkter til hårfarging, produkter til oppskylning av klær som kan inneholde overflødig fargestoffer og lignende, da dette kan farge av og lage flekker i overflaten som er vanskelige å få bort.

Anbefalte produkter for vask er Cleansing Cream, for å rengjøre produktet etterfulgt av Beauty Polish, som beskytter overflatene.

Hvis det blir skraper på overflaten av produktet kan man slipe disse bort ved å bruke et 2000 vannslipe papir og så polere med for eksempel Beauty Polish etterpå. munnstykker.

#### Rengjøring matt overflate:

Vi anbefaler ukentlig rengjøring med vaskemidler beregnet for baderom. Bruk en myk klut og unngå bruk av f.eks skuresvamp da dette kan lage riper på produktet. Vann og såperester tørkes av umiddelbart. Unngå: Rengjøringsmiddel med skure-effekt eller innholdende løsemidler! Eksempel: Syrer, blekemidler, kaustisk soda og amoniakk (salmiak) må ikke brukes!

For at finishen skal opprettholdes holder det å behandle overflaten med Cleansing Cream ved behov. NB! Man skal ikke bruke Beauty Polish eller andre poleringsmidler, da overflaten vil bli blank.

Anbefalte produkter for vask om ikke vanlig rengjøring er tilstrekkelig:

- AntiBac gel
- Rød sprit/alkohol

Kromoverflater bør rengjøres med nøytralt flytende rengjøringsmiddel. Følg alltid produsentens anvisninger og retningslinjer.

For at finishen skal opprettholdes holder det å behandle overflaten med Beauty Polish en til to ganger i året. Dersom produktet utsettes for vanntemperatur over 50°C vil overflaten mattes ned, og kan da behandles med Beauty Polish for å få frem opprinnelig finish.

#### Reparasjon av skraper på overflate:

For å reparere skrap og hakk i overflaten må det gjøres følgende:

Bruk skurepad som fulgte med karet til å pusse over karet. Dette kan gjøres for hånd eller ved hjelp av en eksentersliper. Før å få ett jevnt resultat må det pusses på hele karet, ikke bare skadestedet.

Etter pussingen er gjort og karet har en jevn overflate. Så vaskes karet ved hjelp av en magicvamp og Cleansing Cream.

## FDV- DOKUMENTASJON

---

### REKLAMASJONSVILKÅR

---

VikingBad AS følger norsk kjøpslov med 5 års reklamasjonsrett på fabrikkasjonsfeil.

### ANVISNING FOR DEPONERING

---

Produktet bringes til godkjent gjenvinningsstasjon og sorteres i henhold til gjeldende retningslinjer.

### AVFALLSTYPE

---

Emballasje - Papp, isopor, plastikk og tre

Badekaret - Blandet avfall

### TEKNISK SERVICE

---

VikingBad AS, service avdeling.

[service@vikingbad.no](mailto:service@vikingbad.no)

### PRODUSENT/IMPORTØR

---

VikingBad AS  
Østerskogen 35, NO-4879 Grimstad  
Postboks 96, NO-4891 Grimstad

[post@vikingbad.no](mailto:post@vikingbad.no)



VikingBad AS er  
sertifisert miljøfyrtårn.  
Sertifikat nr. 3822