

# Bruksanvisning VikingBad badekar



**VIKINGBAD**  
Med bad i fokus...

VikingBad AS

[www.vikingbad.no](http://www.vikingbad.no)  
[post@vikingbad.no](mailto:post@vikingbad.no)

## FORORD

Gratulerer med ditt nye VikingBad badekar, vi håper du blir fornøyd med valget av et produkt fra VikingBad AS.

Bruksanvisningen beskriver sikkerhetsprosedyrer, installasjonsveiledning og om generelt vedlikehold. Vennligst ta deg tid til å lese gjennom denne manualen før du installerer og bruker produktet.

Følgende informasjon bør tas i betraktning.

- ✓ Garantien for produktet gjelder ikke for skader eller feil forårsaket ved ukorrekt installasjon eller bruk som ikke står skrevet i denne manualen.
- ✓ Dersom du trenger noen andre tjenester, kontakt din lokale VikingBad forhandler.

# VIKINGBAD

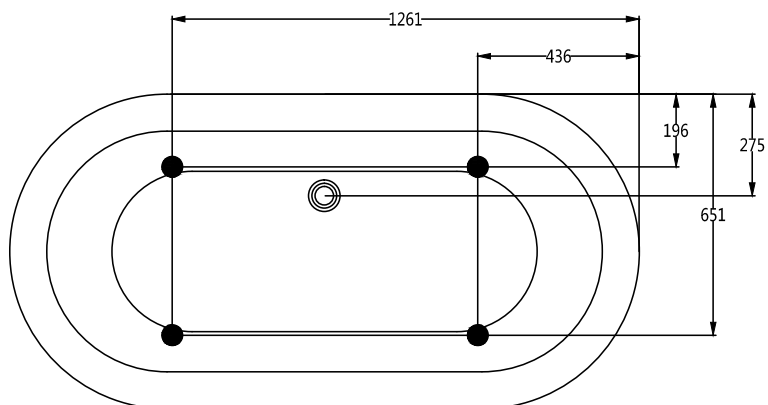
SERIENUMMER:

# INNHOLDSFORTEGNELSE

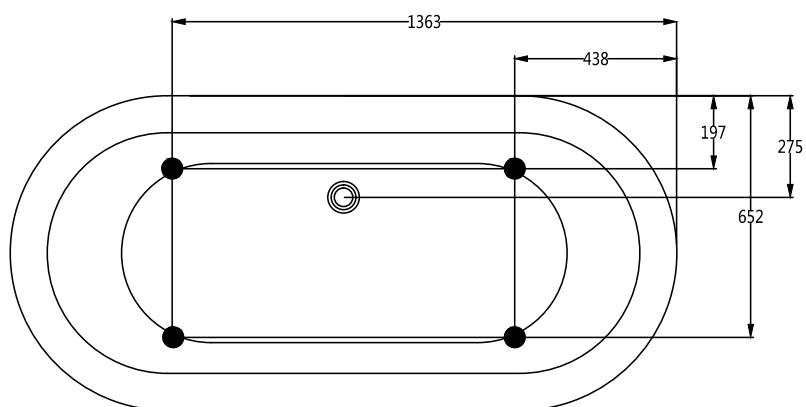
<b>FORORD</b> .....	<b>2</b>
<b>BEINTEGNING</b> .....	<b>4</b>
<b>SIKKERHETSINSTRUKSJONER</b> .....	<b>5</b>
<b>FORBEREDELSE TIL INSTALLASJON</b> .....	<b>5</b>
<b>INSTALLASJONSPROSEDYRER</b> .....	<b>6</b>
<b>Sikre installasjonsposisjon</b> .....	<b>6</b>
<b>Tilkoble avløpet</b> .....	<b>6</b>
<b>Sjekk og rengjøring</b> .....	<b>6</b>
<b>Test med vann</b> .....	<b>6</b>
<b>VEDLIKEHOLD</b> .....	<b>7</b>
<b>GARANTIVILKÅR</b> .....	<b>8</b>
<b>NOTAT</b> .....	<b>9</b>
<b>NOTAT</b> .....	<b>10</b>
<b>SAMSVARSERKLÆRING</b> .....	<b>11</b>

# BEINTEGNING

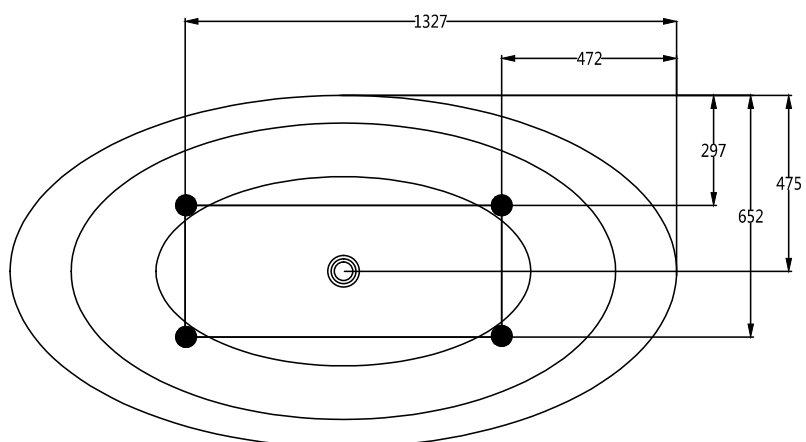
Rand 170cm



Rand 180cm



Oval



## SIKKERHETSINSTRUKSJONER

1. Organiske vesker som aceton, ammoniakk eller bensin kan løse opp eller skade elementer på produktet. Ikke bruk slike vesker til rengjøring eller ved installasjon.
2. Ikke støtt opp eller stable andre elementer på produktet. Vis forsiktighet ved flytting av produktet slik at det ikke trykkelastes unødig.
3. Ha god ventilasjon i rommet produktet skal stå i.
4. Installer produktet med hjelp av fagperson slik at produktet blir montert på korrekt måte.

## FORBEREDELSE TIL INSTALLASJON

- ✓ Før installasjon må du forsikre deg at avløpsledninger er klargjort for installasjon av produktet.
- ✓ Etter utpakking av produktdele, sjekk at alle delene er komplette og at det ikke er synlige feil, mangler eller skader. Skade, synlige feil eller mangler skal reklameres før produktet installeres. Reklamasjoner til skader, synlige feil eller mangler etter produktet er installert vil ikke imøtekommes.
- ✓ **Se til at alle koblinger til avløp er strammet og tette ved påfylling av karet.**
- ✓ Underlaget skal tåle tilstrekkelig vekt for vekt av badekar, vann og bruker(e). Minst 500kg per m<sup>2</sup>.

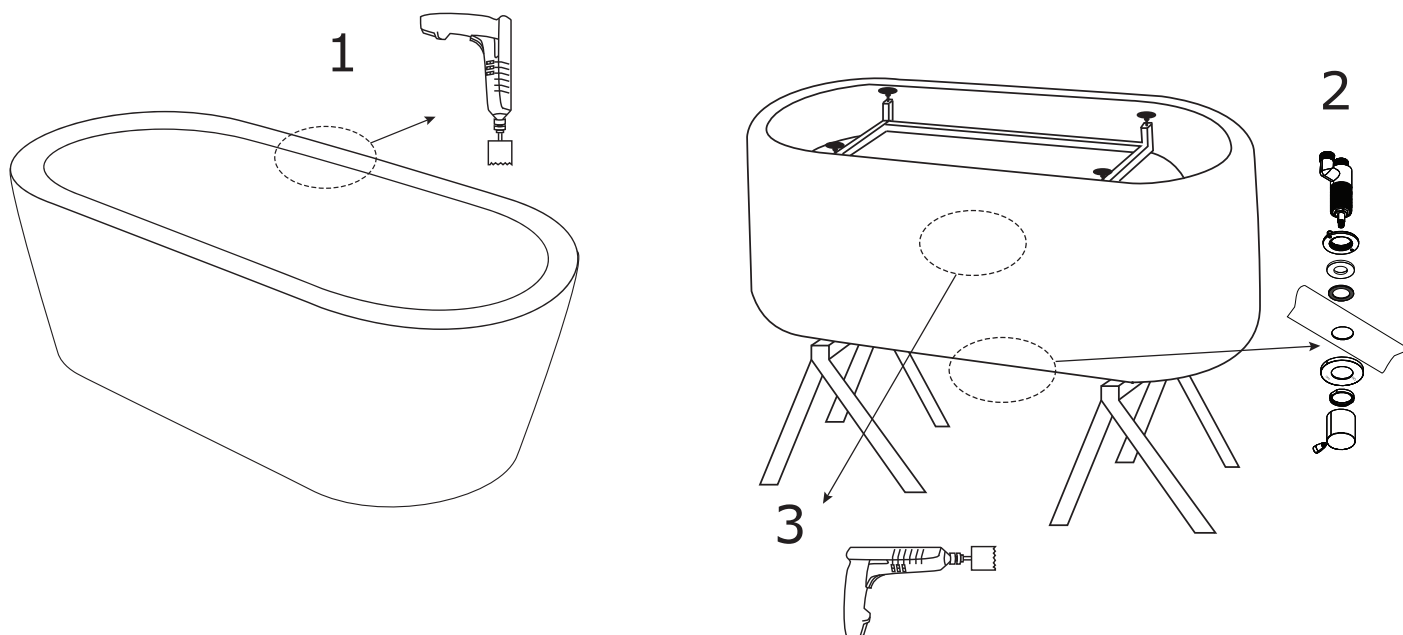
### OBS! Ved installasjon av karkantbatterier:

**1: Borre opp hull til karkantbatteriet på karet stående på gulvet.**

**2: Sett karet på bukker for montering av karkantbatteriet.**

**Dette for å unngå skader til produktet.**

**3: Hvis det skal kobles til tilkoblingslanger fra vegg anbefaler vi å lage ett hull i vegg på siden på karet.**



## INSTALLASJONSPROSEDYRER

Delene til produktene fra VikingBad er normal standard og universale. Referer til de tekniske spesifikasjonene for produktet og følg instruksjonene som følger under installasjon av produktet.

### Sikre installasjonsposisjon

Du må forsikre deg at avløpsrør er tilrettelagt for installasjon og at det er nok plass til å tilkoble de ulike delene. Plasser badekaret i installasjonsposisjon og juster bein på undersiden slik at badet står vannrett.

### Tilkoble avløpet

Avløpsrøret, som befinner seg på undersiden av karet, er et rør i PVC plast. Tilkoble PVC avløpsrør (2) til avløpet (3) på undersiden av karet og mål opp avstand til avløpet i gulv. Kapp deretter PVC avløpsrøret(2) til ønsket lengde. PVC rør tilkobles til badekarets avløp (3) og med 90° albue (1) til avløp i gulvet. Avløpsrøret skal ikke blokkeres da dette kan føre til problemer med drenering av vann.

1: 90° albue

2: PVC avløpsrør

3: Tilkobling avløp

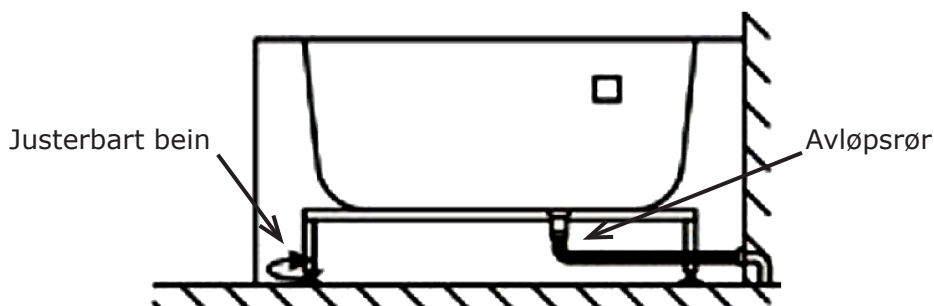


Diagram: Avløp og høydejustering

### Sjekk og rengjøring

Etter du har gjort de foregående prosedyrene sjekk at alle tilkoblinger er forsegleet og ikke lekker. Deretter fjerner du alle fremmedlegemer fra badekaret og vasker det med vann.

### Test med vann

Når du er sikker på at karet er helt rent, steng avløpet og fyll badekaret med vann. Sjekk fortløpende etter lekkasjer i og rundt badekaret.

## VEDLIKEHOLD

Under følger generelle vedlikeholdsinstrukser for å holde produktet vedlike:

- ✓ Vi anbefaler rengjøring med vaskemidler beregnet for badrom. Bruk en myk klut og unngå bruk av f.eks skuresvamp da dette kan lage riper på produktet. Vann og såperester tørkes av umiddelbart. Unngå: Rengjøringsmiddel med skure-effekt eller innholdende løsmidler! Eksempel: Syrer, klorin, kaustisk soda og amoniakk (salmiak) må ikke brukes!
- ✓ Anbefalte produkter for vask er Cleansing Cream, for å rengjøre produktet etterfulgt av Beauty Polish, som beskytter overflatene.
- ✓ Kromdeler poleres med poleringsmiddel beregnet for krom/metall, ikke bruk poleringsmiddel med slipemidler eller andre kjemiske midler på verken kromdeler eller andre blanke deler av produktet. Prøv heller ikke å "skrape" bort flekker med harde gjenstander som kniv og lignende på noen av overflatene.
- ✓ Hvis det blir skraper på overflaten av produktet kan man slipe disse bort ved å bruke et 2000 vannslipe papir og så polere med for eksempel Beauty Polish etterpå.
- ✓ Hånddusj krever rens av dyser/munnstykker for å forhindre kalkdannelser som forhindrer vann i å strømme gjennom dysen/munnstykket. Rengjøring gjøres med en fuktig klut periodisk (etter 20-30 gangers bruk) .Dette merkes best på hånddusjen da denne kan sprute vannet ut til sidene og ikke rett ned. Dårlig vedlikehold/rengjøring av disse dyser/muynnstykker kan føre til skader på hånddusjens dyser/munnstykker.
- ✓ Det anbefales og rens det innvendige rørsystemet til massasjebadet ca: 2-4 ganger i året. Dette gjøres med en spesial rensesveske, eksempelvis Pipe Cleaner, som kan kjøpes fra forhandler.

## **GARANTIVILKÅR**

VikingBad AS følger norsk kjøpslov med 5 års reklamasjonsrett på fabrikkasjonsfeil.

### **VED REKLAMASJON / SERVICE**

Arbeid dekket av VikingBad AS:

- ✓ Transport tur/retur til kunde.
- ✓ Selve servicearbeidet med reservedeler/ reklamasjonsproduktet.
- ✓ Gjenmontering og silikonerings.

### **HVA ER IKKE DEKKET AV KJØPSLOV ELLER GARANTI:**

- ✓ Alle følgefeil forårsaket av frostkader som kunde kunne forhindre dekket ikke av reklamasjon
- ✓ Defekte sikringer
- ✓ Feil bruk av pleiemidler som fører til korrosjon eller skader til skall, pumpe, rørsystem, dyser, kabinett og termolokk.
- ✓ Feil som følge av fysisk skade eller ytre påvirkning
- ✓ Feil/skader som følge av feil montering/tilkobling/reparasjoner/endringer av uautorisert personell eller bruk av ikke-originale reservedeler i forbindelse med service/reparasjon.
- ✓ Feilaktig behandling av produktet, f.eks. det å løfte opp/bære fra rørsystemet
- ✓ Kostnader som VikingBad AS ikke er direkte skyld i, som f.eks tap av fortjeneste eller annen skade på person/eiendom.
- ✓ Lekkasje fra unioner til pumpe og varmekolbe som ikke er forskyldt fabrikkasjonsfeil
- ✓ Skade/feil på produktet som skyldes feil bruk eller som er i strid med prosedyrer beskrevet i denne brukermanualen.
- ✓ Skader forårsaket av kraftig UV-stråling, f.eks. fra et solarium som er plassert rett ved produktet
- ✓ Skader på akryl overflater ved bruk av vann over 50°C.
- ✓ Skraper/riper i overflaten ansees som vanlig slitasje.
- ✓ Feil forårsaket av strømtilførsel (eks jordfeil i tilførselskabel)
- ✓ Misfarging/falming av dyser
- ✓ Mikrokrakellering på akryloverflaten
- ✓ Skader oppstått grunnet bruk av ikke-anbefalte vaskemidler. Eks syrer og vaskemidler med slipende effekt
- ✓ VikingBad AS fraskriver seg ansvaret for kostnader i forbindelse med reklamasjoner, service eller annet utover selve produktet.

### **VIKTIG MED TANKE PÅ REKLAMASJON:**

Produktet må være tilgjengelig for serviceperson ved reklamasjon. Det er kjøpers ansvar å sørge for at produktet er tilgjengelig. Dersom fliser, toalett, baderoms møbler eller lignende må demonteres eller eventuelt produkt må løftes opp/ut av innbygning for at serviceperson skal komme til selve produktet påligger dette ansvaret på kjøper. Tid serviceperson bruker for å gjøre produktet tilgjengelig for service/reklamasjon inngår ikke i garanti og faktureres etter timepris.

### **GARANTI GJELDER KUN SAMMEN MED GYLDIG KVITTERING OG/ELLER SERIENUMMER I DET LAND PRODUKTET ER KJØPT.**

Denne brukermanualen og innholdet kan endres uten varsel. Selv om VikingBad AS har utarbeidet brukermanualen så nøyaktig som mulig, vil ikke VikingBad AS være økonomisk ansvarlig for tap og skader som følge av feilaktig installasjon, service eller bruk. VikingBad AS tar også forbehold om produktendringer og trykkfeil i brukermanualen.



**NOTAT**

**NOTAT**

# SAMSVARSERKLÆRING

Leverandør: VikingBad AS  
Østerskogen 25  
4879 Grimstad  
NORWAY

Produktbeskrivelse: Frittstående badekar  
Modellserie: VikingBad  
Modellnummer: 104413, 104414, 106262

VikingBad AS bekrefter herved at ovennevnte produkter er testet og funnet i samsvar med:

Test standard: EN 14516: 2015

**CE**<sub>16</sub>

*Kristian Schlanbusch*

Kristian Schlanbusch  
Produktansvarlig VikingBad AS

# VIKINGBAD

v.1.1 2017

VIKINGBAD  
Med bad i fokus...

VikingBad AS

[www.vikingbad.no](http://www.vikingbad.no)  
[post@vikingbad.no](mailto:post@vikingbad.no)