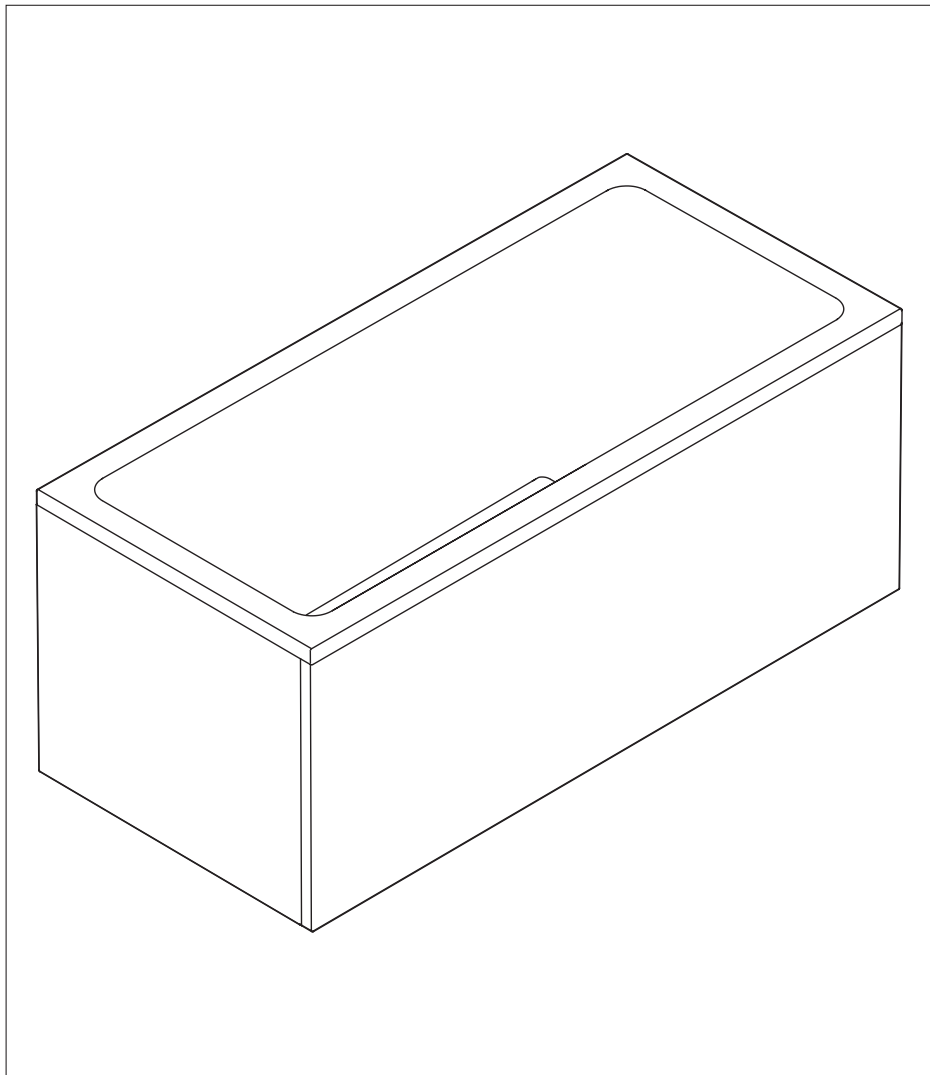
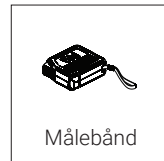
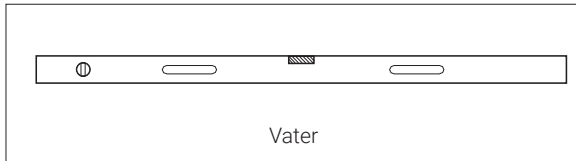


INSTALLASJONSVEILEDNING

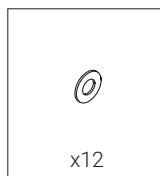
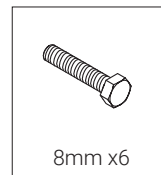
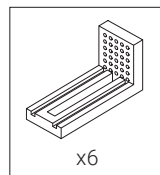
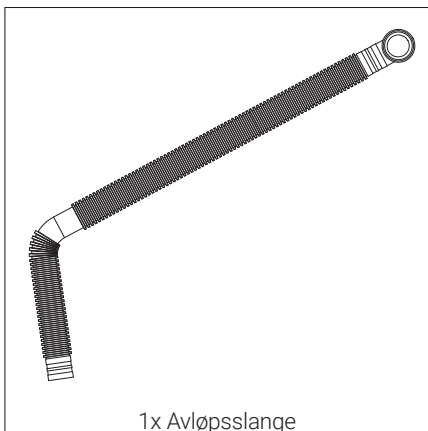
# VikingBad Kvadrat 150,160,170



## ANBEFALTE VERKTØY

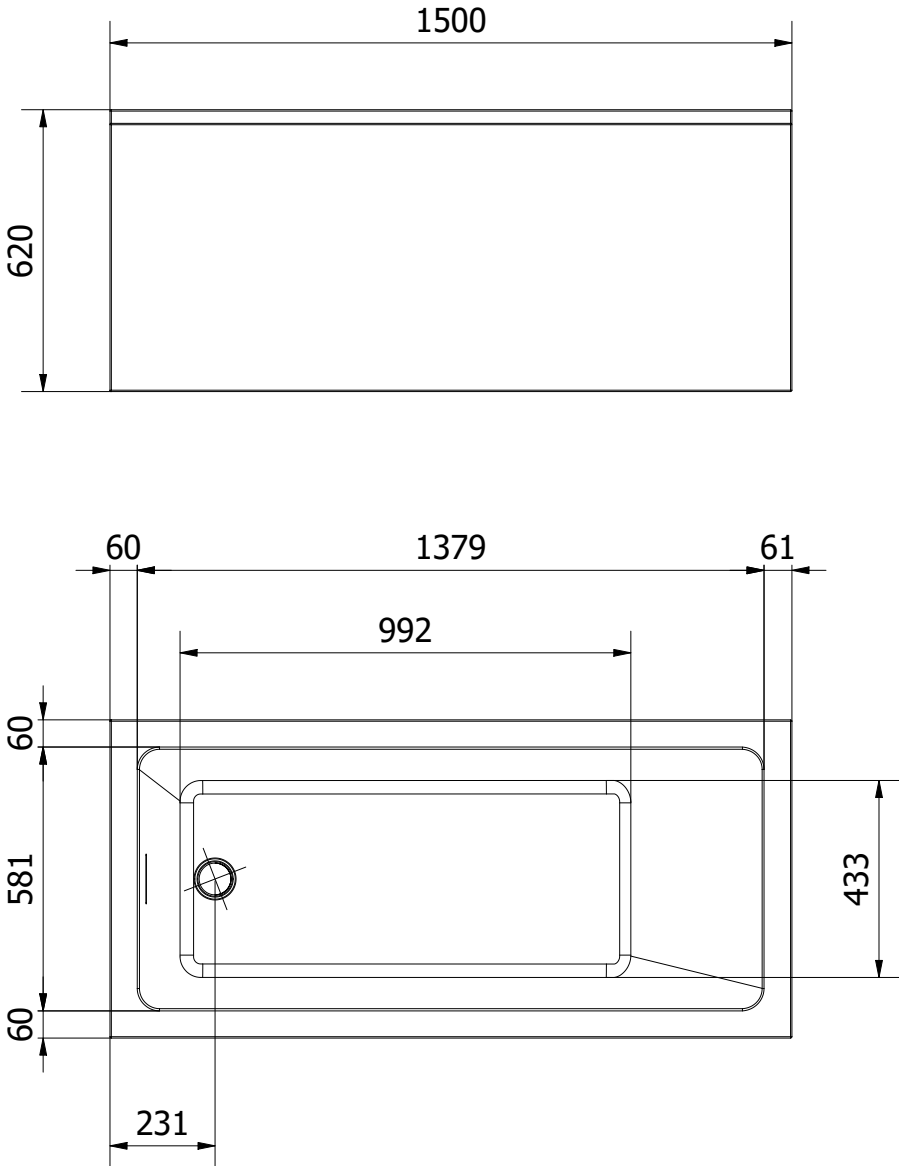


## DELER



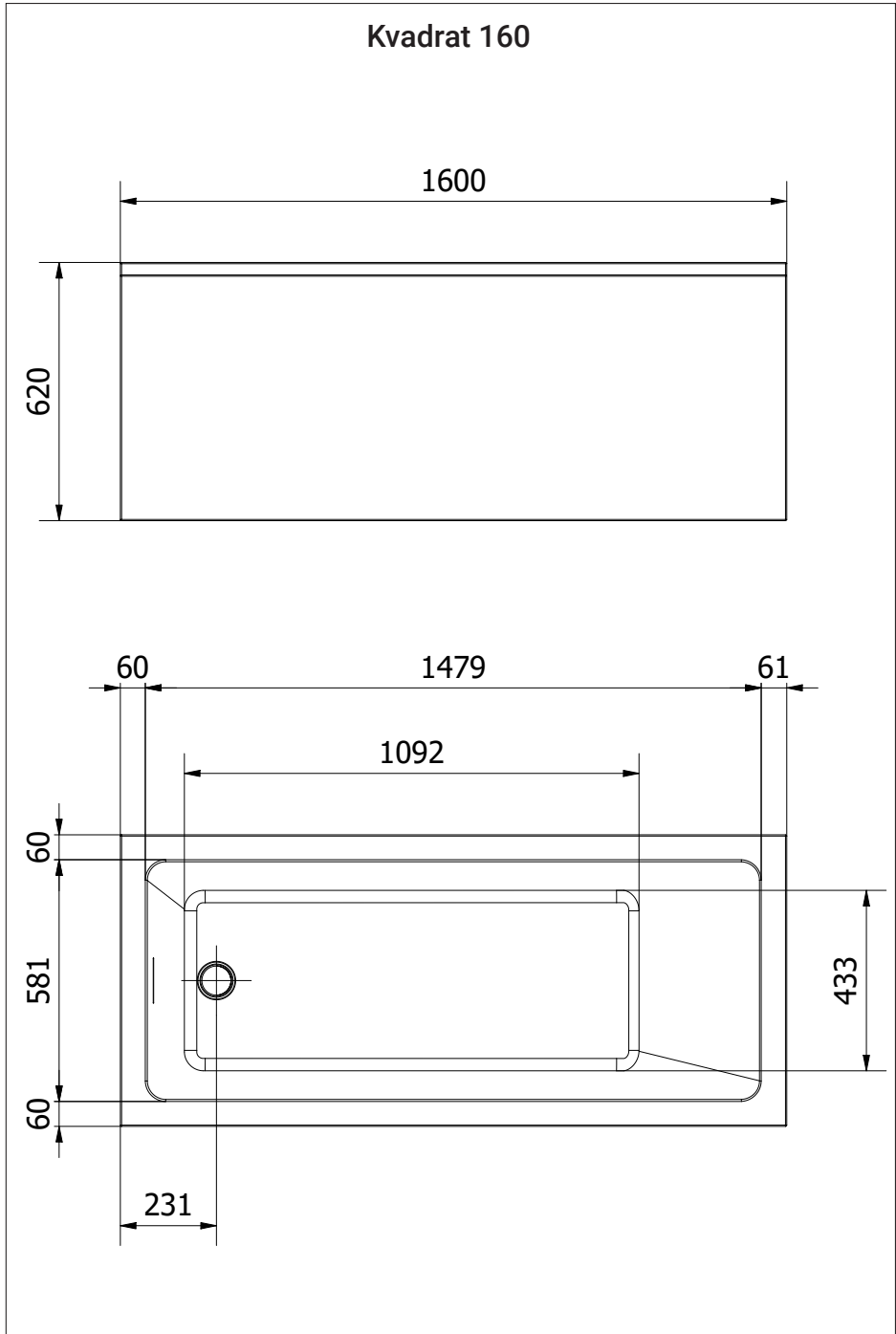
# TEKNISK INFORMASJON

## Kvadrat 150



# TEKNISK INFORMASJON

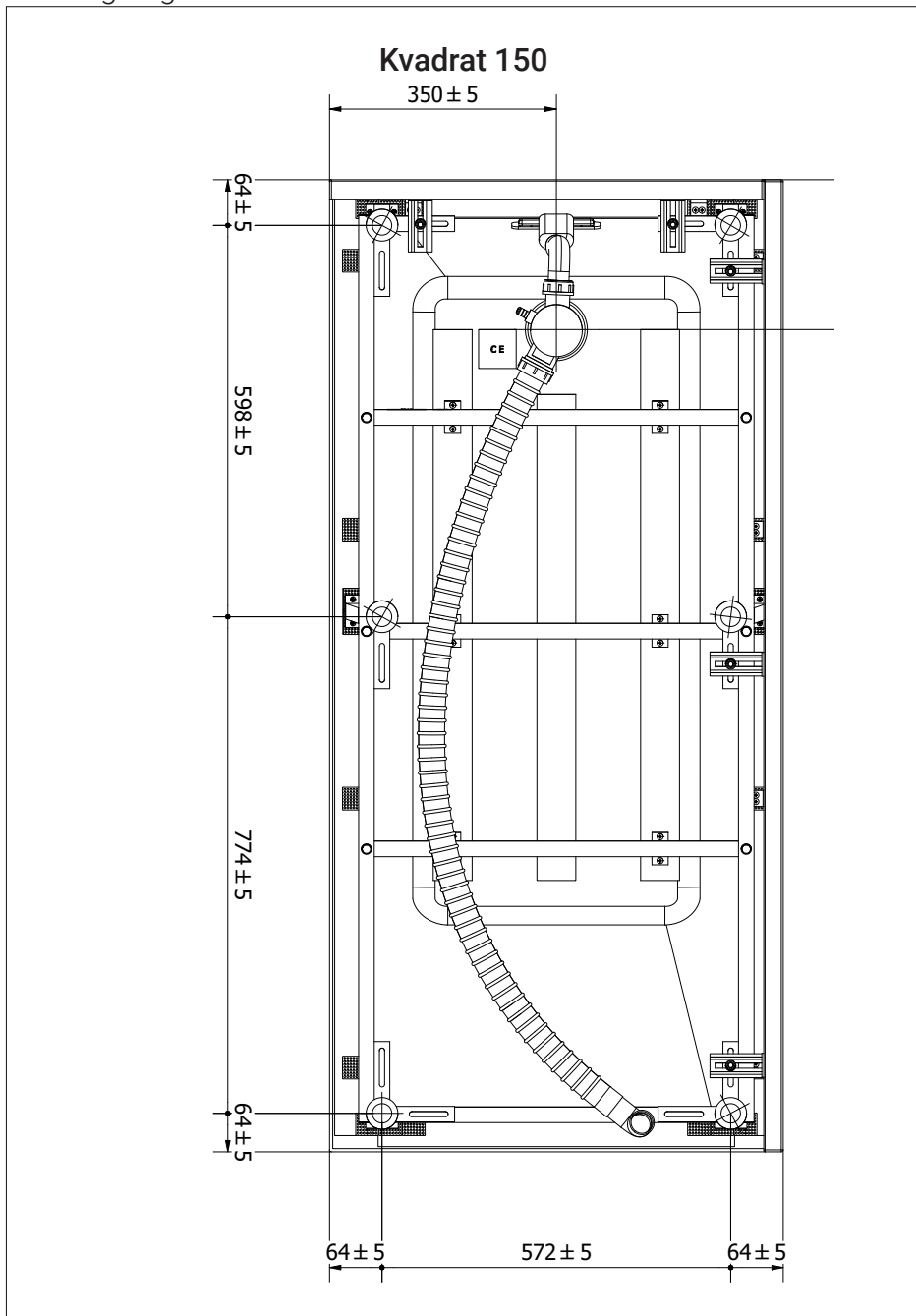
## Kvadrat 160





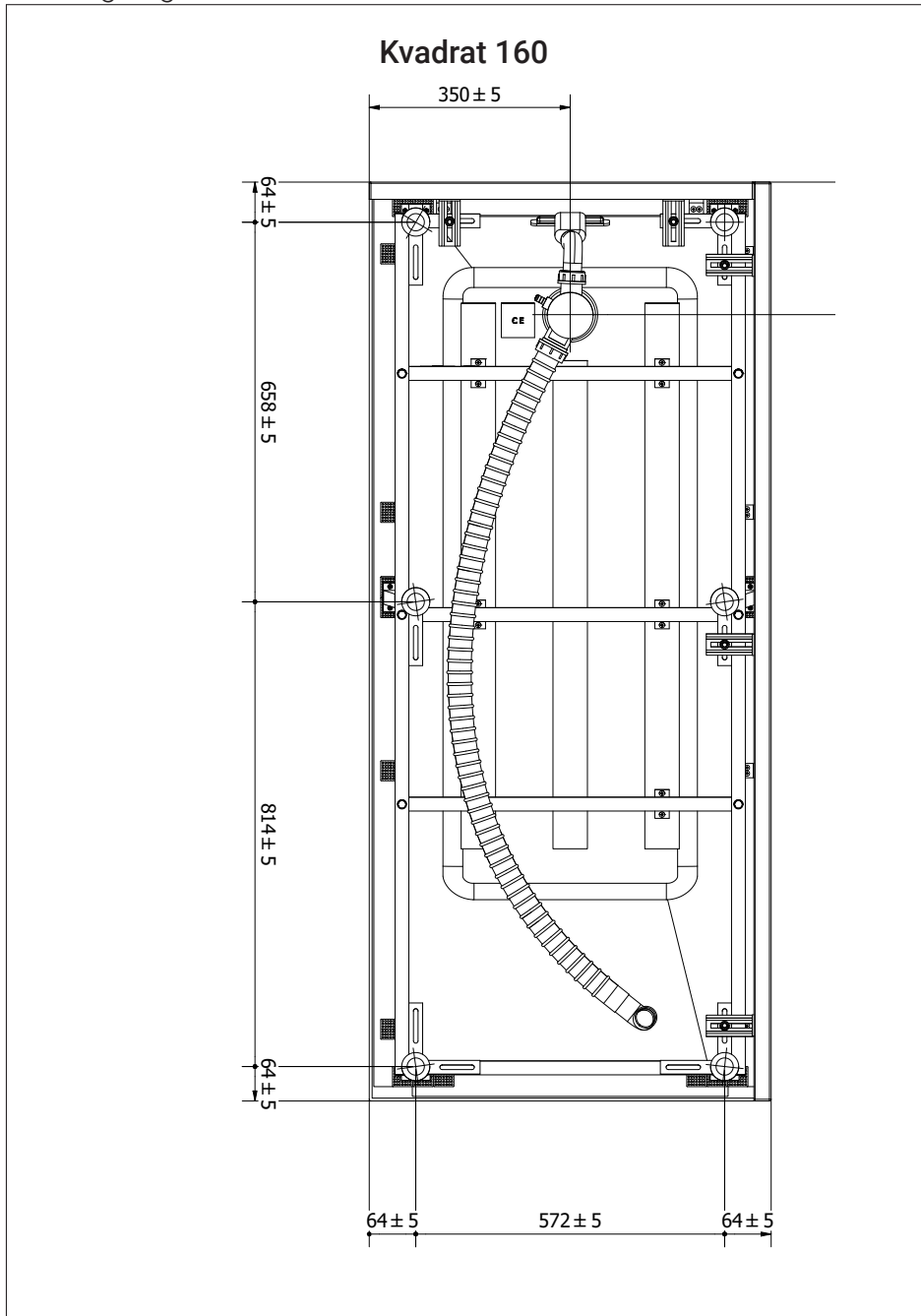
# MONTERING

## Bein tegning



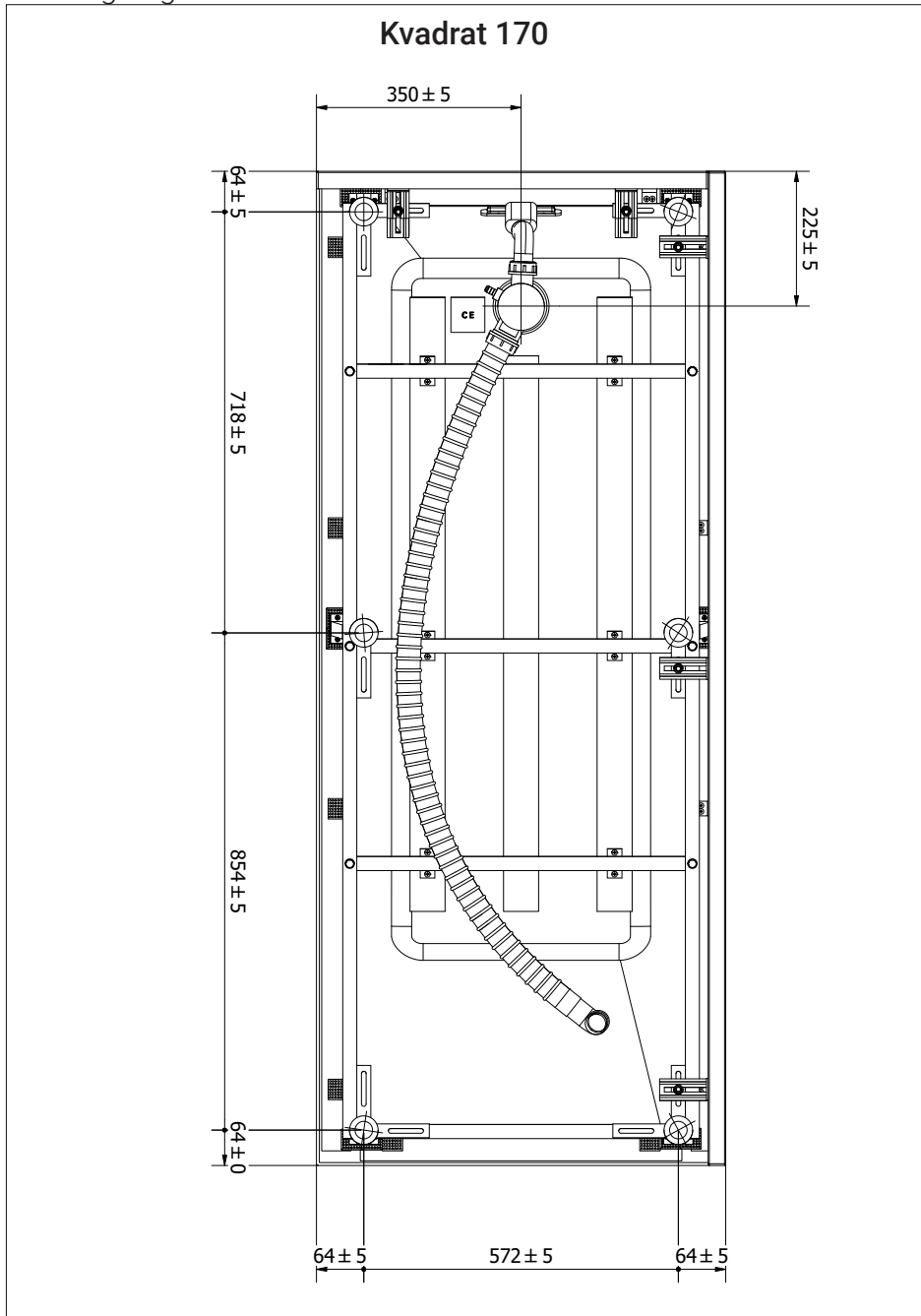
# MONTERING

## Bein tegning



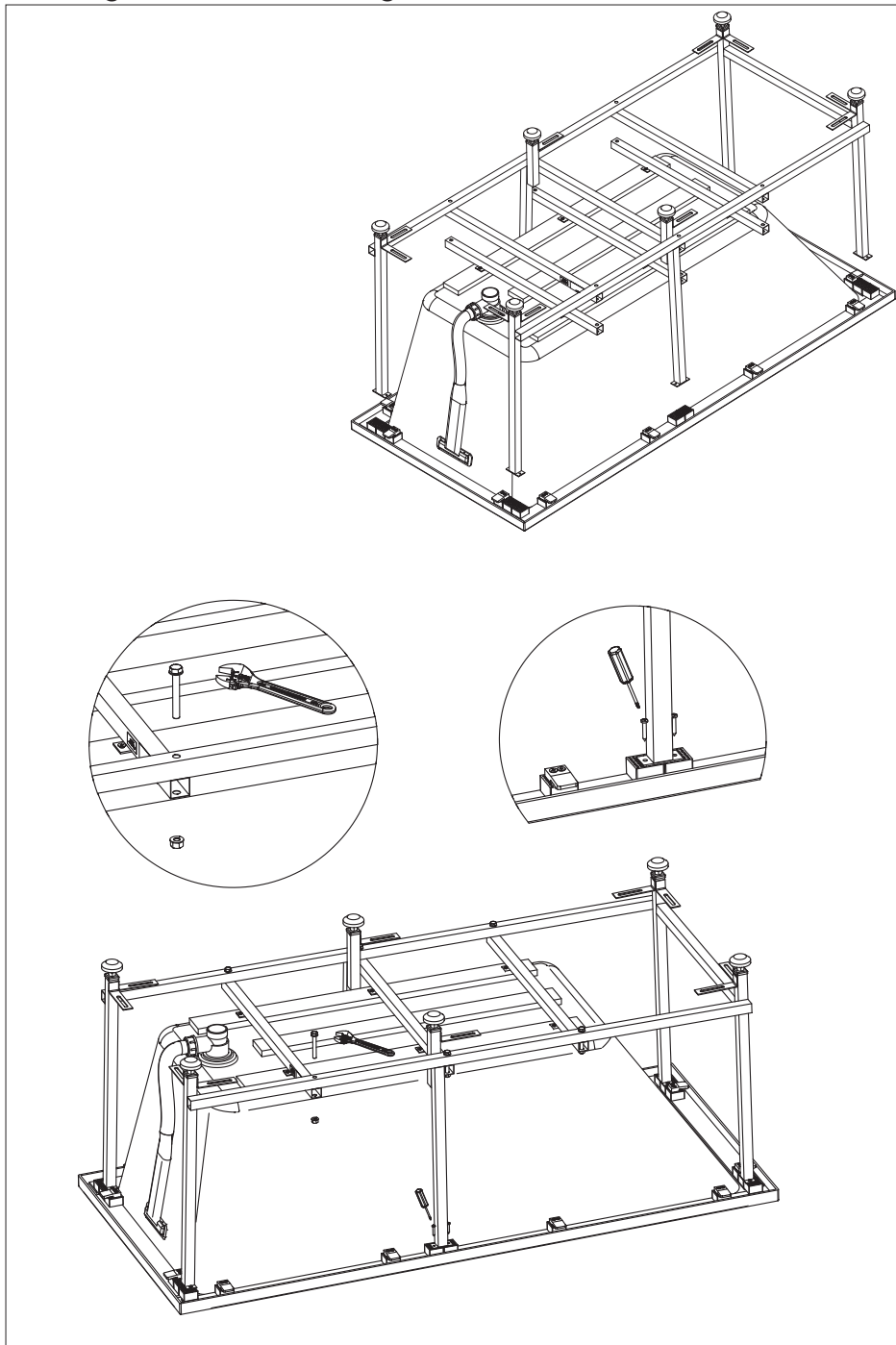
# MONTERING

Bein tegning



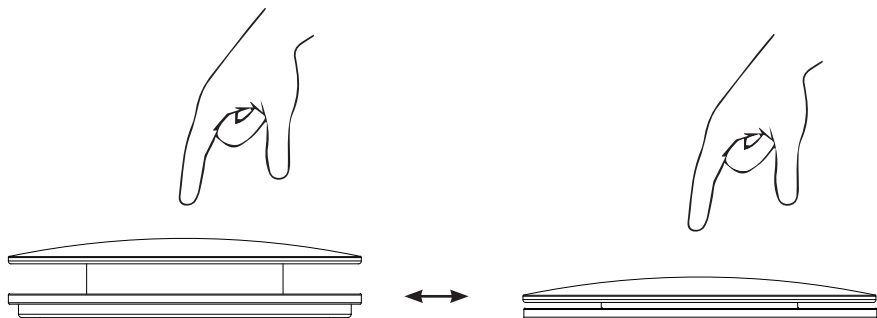
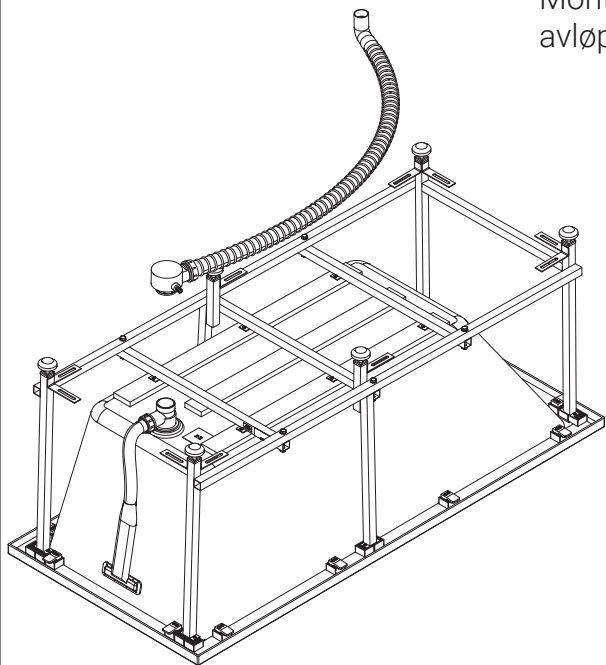


# 1- Mulighet for demontering av ramme

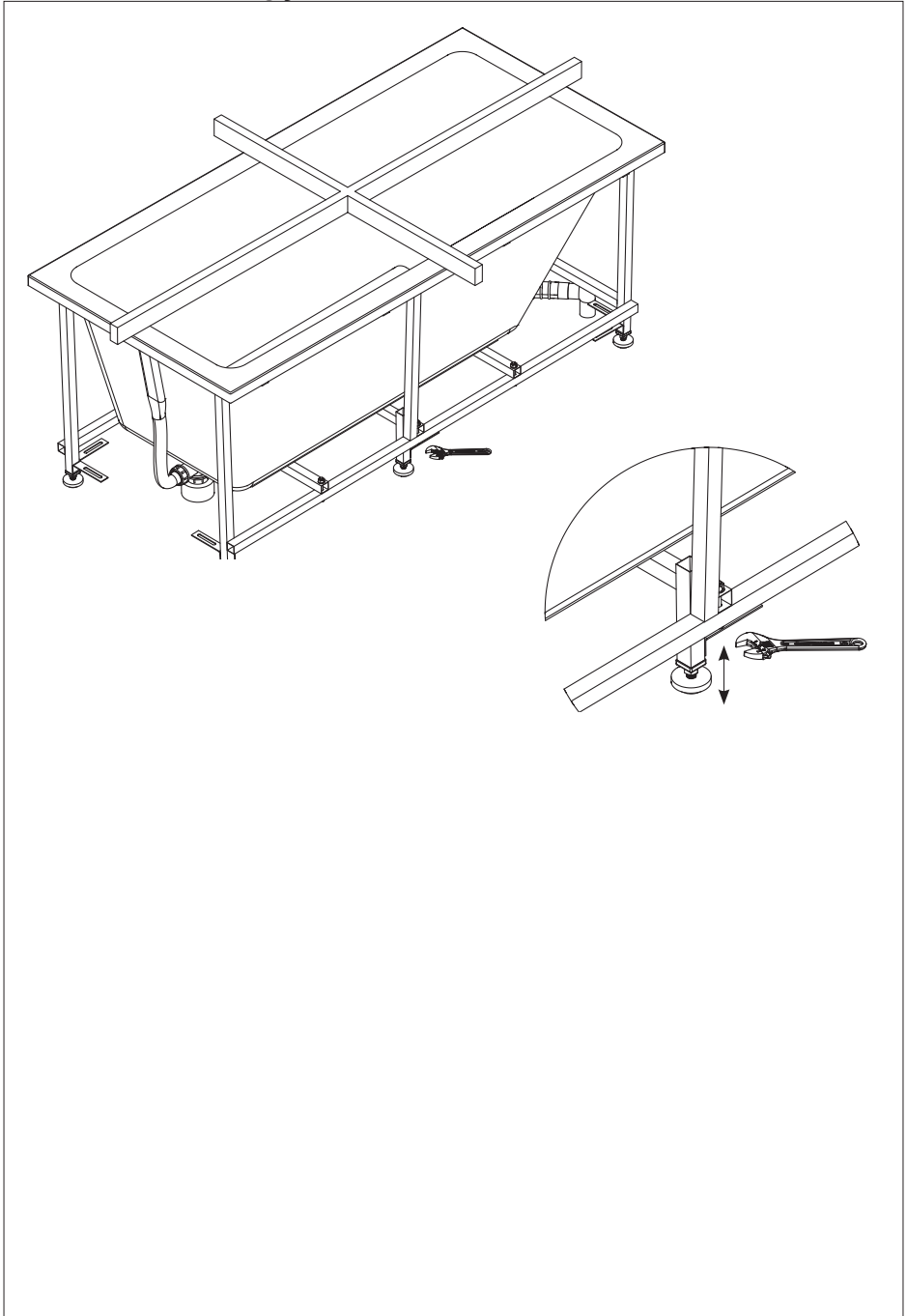


## 1- Montere avløp

Monter avløpsslange på avløp og juster til sluk.

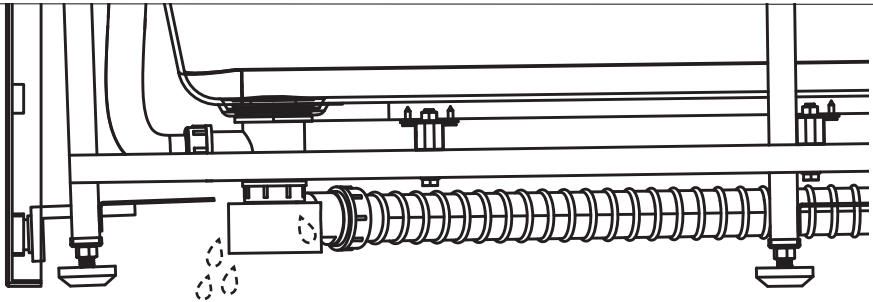
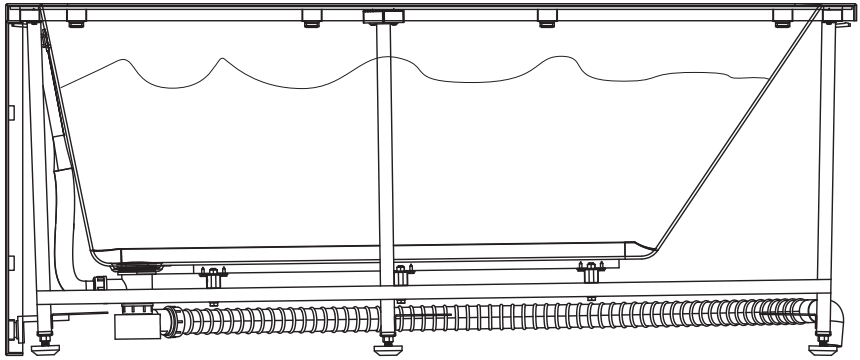


## 2 -Vater badekar og juster bein



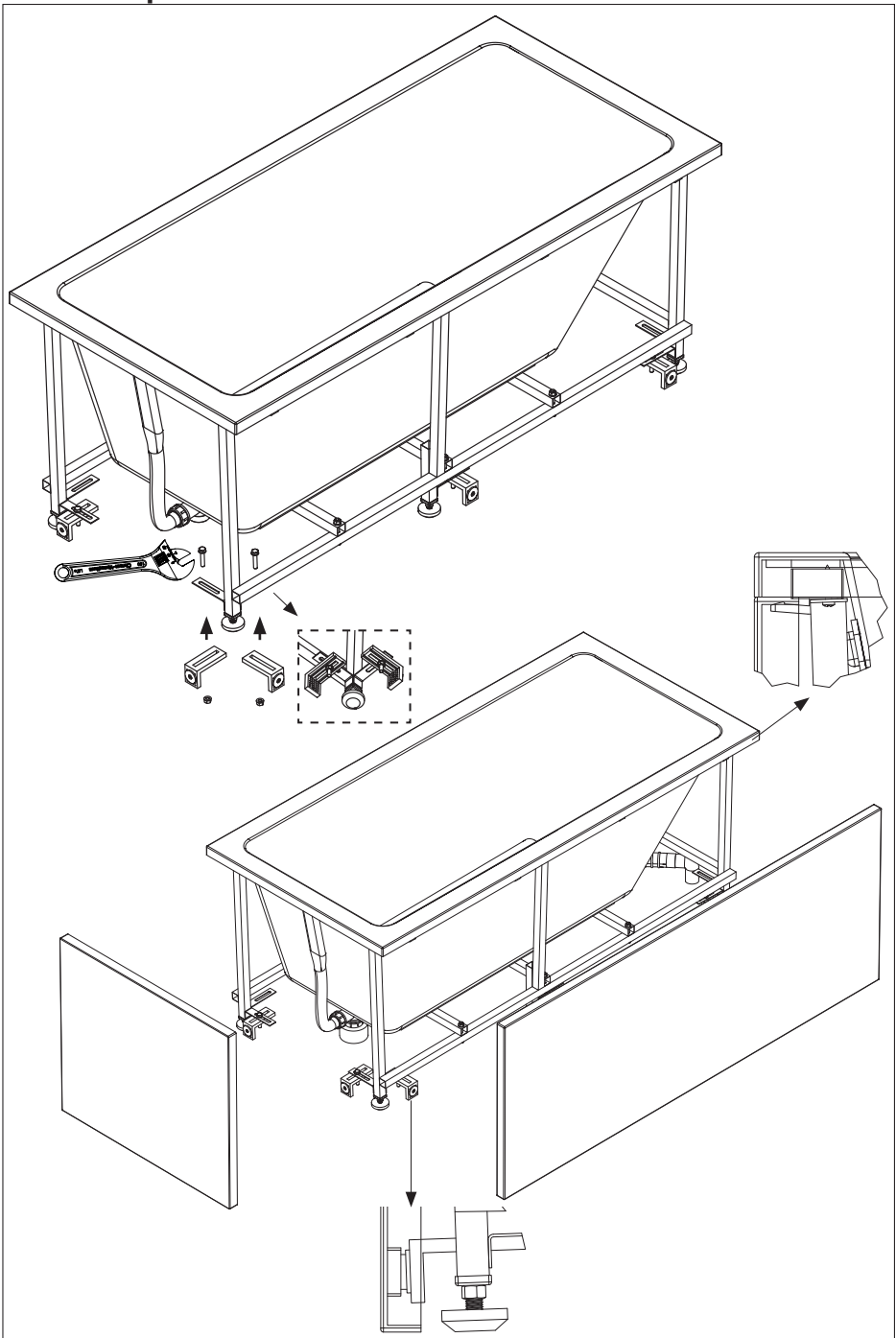
### 3 -Sjekk for vannlekkasje

Fyll karet med vann.



**NB!** Kontroller for lekkasjer ved å lukke avløpet og fylle karet med vann. Når det er kontrollert at det ikke er lekkasje, fortsett monteringen

### 3 -Monter panelside



## VEDLIKEHOLD - HVIT GLANS OVERFLATE

### Sikkerhet og helse:

La ikke barn bade alene

Bruk aldri elektriske apparater i forbindelse med bading

Viktig at rommet har god ventilasjon

### Rengjøring:

- ✓ Vi anbefaler rengjøring med vaskemidler beregnet for baderom. Bruk en myk klut og unngå bruk av f.eks skuresvamp da dette kan lage riper på produktet. Vann og såperester tørkes av umiddelbart. Unngå: Rengjøringsmiddel med skure-effekt eller innholdende løsemidler! Eksempel: Syrer, klorin, kaustisk soda, aceton og ammoniakk (salmiak) må ikke brukes!
- ✓ Man skal ikke benytte produkter til hårfarging, produkter til oppskylning av klær som kan inneholde overflødig fargestoffer og lignende, da dette kan farge av og lage flekker i overflaten som er vanskelige å få bort.
- ✓ Anbefalte produkter for vask er Cleansing Cream, for å rengjøre produktet etterfulgt av Beauty Polish, som beskytter overflatene.
- ✓ Kromoverflater bør rengjøres med nøytralt flytende rengjøringsmiddel. Følg alltid produsentens anvisninger og retningslinjer.

### Reparasjon av skraper i overflate:

- ✓ Hvis det blir skraper på blank akryloverflate, kan man slipe disse bort ved å bruke et 2000 vannslipe papir og så polere med for eksempel Beauty Polish etterpå.

## VEDLIKEHOLD - HVIT MATT OVERFLATE

### Sikkerhet og helse:

La ikke barn bade alene

Bruk aldri elektriske apparater i forbindelse med bading

Viktig at rommet har god ventilasjon

### Rengjøring:

- ✓ Vi anbefaler rengjøring med vaskemidler beregnet for baderom. Bruk en myk klut og unngå bruk av f.eks skuresvamp da dette kan lage riper på produktet. Vann og såperester tørkes av umiddelbart. Unngå: Rengjøringsmiddel med skure-effekt eller innholdende løsemidler! Eksempel: Syrer, klorin, kaustisk soda, aceton og ammoniakk (salmiak) må ikke brukes!
- ✓ Man skal ikke benytte produkter til hårfarging, produkter til oppskylling av klær som kan inneholde overflødig fargestoffer og lignende, da dette kan farge av og lage flekker i overflaten som er vanskelige å få bort.
- ✓ For at finishen skal opprettholdes holder det å behandle overflaten med Cleansing Cream ved behov. NB! Man skal ikke bruke Beauty Polish eller andre poleringsmidler, da overflaten vil bli blank.
- ✓ Anbefalte produkter for vask om ikke vanlig rengjøring er tilstrekkelig:
  - a. AntiBac gel
  - b. Rød sprit/alkohol
- ✓ Kromoverflater bør rengjøres med nøytralt flytende rengjøringsmiddel. Følg alltid produsentens anvisninger og retningslinjer.

### Reparasjon av skraper i overflate:

- ✓ Reparasjon av små skraper utvendig:

Kan fjernes ved å vannslipe med 800-1000 vannslipepapir.  
Det er veldig viktig og pusse med sakte bevegelser for ikke og varme opp overflaten.  
Da den vil bli blankere og det er vanskelig å få matt igjen.
- ✓ Reparasjon av små skraper innvendig:

Kan repareres med sandblåsing.  
Prøver man å vannslipe vil det fort bli glansforskjeller.  
Kontakt leverandør for nærmere beskrivelser
- ✓ Store skraper og hakk:

Det er ikke mulig og reparere store skader grunnet den matte utførelsen.  
Det er vanskelig å få jevnet ut områdene for å unngå farge/glansforskjeller.

## VEDLIKEHOLD - SORT MATT OVERFLATE

**NB:** Dette produktet er laget i en sort matt finish som vil gi varierende lystoner i overflaten, merker etter polering og voksing vil også kunne forekomme.

### Sikkerhet og helse:

La ikke barn bade alene

Bruk aldri elektriske apparater i forbindelse med bading

Viktig at rommet har god ventilasjon

### Rengjøring:

- ✓ Vi anbefaler ukentlig rengjøring med vaskemidler beregnet for baderom. Bruk en myk klut og unngå bruk av f.eks skuresvamp da dette kan lage riper på produktet. Vann og såperester tørkes av umiddelbart. Unngå: Rengjøringsmiddel med skure-effekt eller innholdende løsemidler! Eksempel: Syrer, blekemidler, kaustisk soda og amoniakk (salmiak) må ikke brukes!
- ✓ Vedlikehold av overflaten:  
Anbefalte produkter for vask om ikke vanlig rengjøring er tilstrekkelig:
  - a. AntiBac gel
  - b. Rød sprit/alkohol
- ✓ Kromoverflater bør rengjøres med nøytralt flytende rengjøringsmiddel. Følg alltid produsentens anvisninger og retningslinjer.
- ✓ For at finishen skal opprettholdes holder det å behandle overflaten med Cleansing Cream ved behov. NB! Man skal ikke bruke Beauty Polish eller andre poleringsmidler, da overflaten vil bli blank.

### Reparasjon av skraper på overflate:

- ✓ For å reparere skrap og hakk i overflaten må det gjøres følgende:  
Bruk skurepad som fulgte med karet til å pusse over karet.  
Dette kan gjøres for hånd eller ved hjelp av en eksentersliper.  
Får å få ett jevnt resultat må det pusses på hele karet, ikke bare skadestedet.  
Etter pussingen er gjort og karet har en jevn overflate.  
Så vaskes karet ved hjelp av en magicsvamp og Cleansing Cream.



NOTAT

NOTAT

## REKLAMASJONSVILKÅR

VikingBad AS følger norsk kjøpslov med 5 års reklamasjonsrett på fabrikkfeil.

VED REKLAMASJON / SERVICE

Arbeid dekket av VikingBad AS:

- ✓ Transport tur/retur til kunde.
- ✓ Selve servicearbeidet med reservedeler/ reklamasjonsproduktet.
- ✓ Gjenmontering og silikonerings.

HVA ER IKKE DEKKET AV FORBRUKERKJØPSLOV ELLER REKLAMASJON:

- ✓ Alle følgefeil forårsaket av frostkader som kunde kunne forhindre dekket ikke av reklamasjon
- ✓ Feil som følge av fysisk skade eller ytre påvirkning
- ✓ Feil/skader som følge av feil montering/tilkobling/reparasjoner/endringer av uautorisert personell eller bruk av ikke-originale reservedeler i forbindelse med service/reparasjon.
- ✓ Kostnader som VikingBad AS ikke er direkte skyld i, som f.eks. tap av fortjeneste eller annen skade på person/eiendom.
- ✓ Skade/feil på produktet som skyldes feil bruk eller som er i strid med prosedyrer beskrevet i denne brukermanualen.
- ✓ Skader forårsaket av kraftig UV-stråling, f.eks. fra et solarium som er plassert rett ved produktet
- ✓ Skader på akryl overflater ved bruk av vann over 50°C.
- ✓ Skraper/riper i overflaten ansees som vanlig slitasje.
- ✓ Mikrokrakellering på akryloverflaten
- ✓ Skader oppstått grunnet bruk av ikke-anbefalte vaskemidler. Eks syrer og vaskemidler med slipende effekt
- ✓ VikingBad AS fraskriver seg ansvaret for kostnader i forbindelse med reklamasjoner, service eller annet utover selve produktet.

VIKTIG MED TANKE PÅ REKLAMASJON:

Produktet må være tilgjengelig for serviceperson ved reklamasjon. Det er kjøpers ansvar å sørge for at produktet er tilgjengelig. Dersom fliser, toalett, badromsmøbler eller lignende må demonteres eller eventuelt produkt må løftes opp/ut av innbygning for at serviceperson skal komme til selve produktet påligger dette ansvaret på kjøper. Tid serviceperson bruker for å gjøre produktet tilgjengelig for service/reklamasjon inngår ikke i garanti og faktureres etter timepris.

GARANTI GJELDER KUN SAMMEN MED GYLDIG KVITTERING OG/ELLER SERIENUMMER I DET LAND PRODUKTET ER KJØPT.

Denne brukermanualen og innholdet kan endres uten varslings. Selv om VikingBad AS har utarbeidet brukermanualen så nøyaktig som mulig, vil ikke VikingBad AS være økonomisk ansvarlig for tap og skader som følge av feilaktig installasjon, service eller bruk.

VikingBad AS tar også forbehold om produktendringer og trykkfeil i brukermanualen.

Samsvarserklæring VikingBad

**Leverandør:** VikingBad AS  
Østerskogen 35  
4879 Grimstad  
NORWAY

Produktbeskrivelse: VikingBad Kvadrat badekar

Modeller:  
**VB-016442, VB-016443, VB-016444**

**VikingBad AS bekrefter at ovennevnte produkter er testet og funnet i samsvar med følgende teststandard:**

EN 14516:2015+A1:2018

A handwritten signature in black ink, which appears to read 'Kristian Schlanbusch'.

**Kristian Schlanbusch**  
Produktansvarlig VikingBad as

07.08.2023