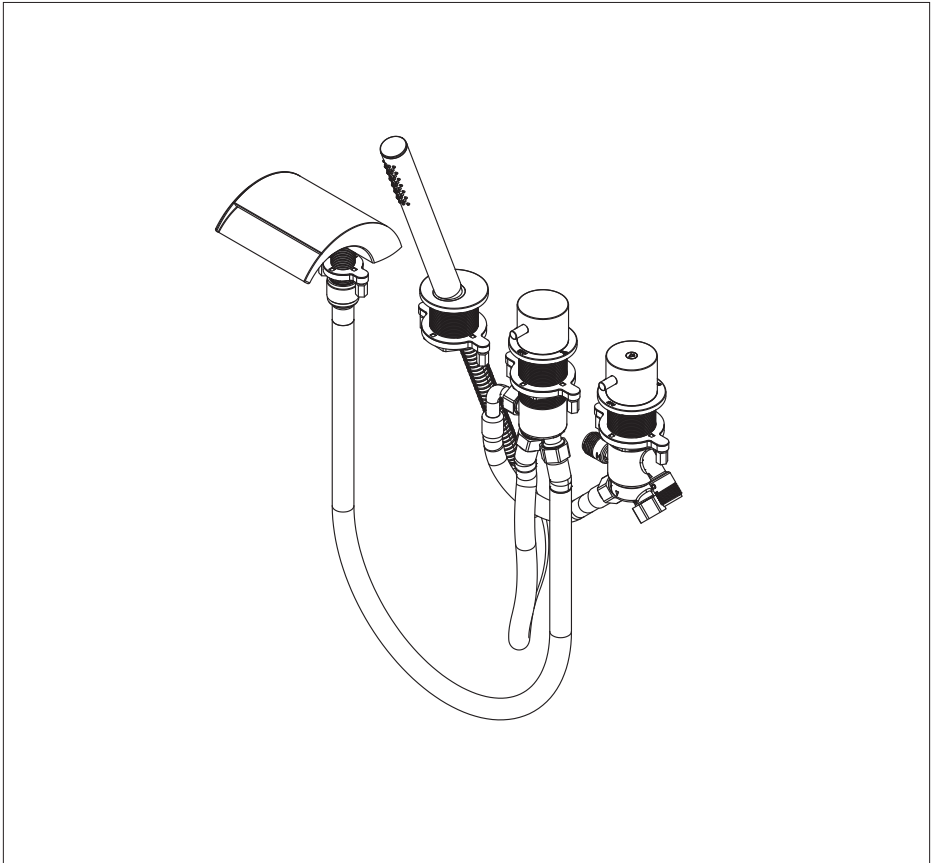
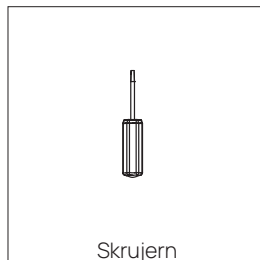
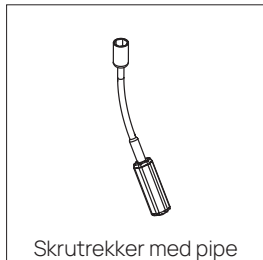


INSTALLASJONSVEILEDNING

Vikingbad Oase Badekarbatteri

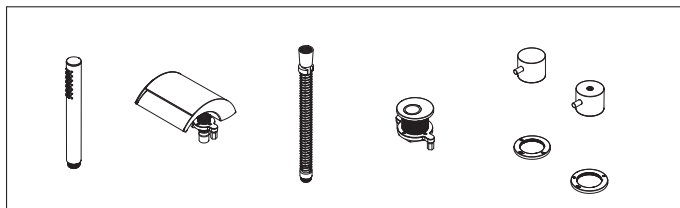


ANBEFALTE VERKTØY

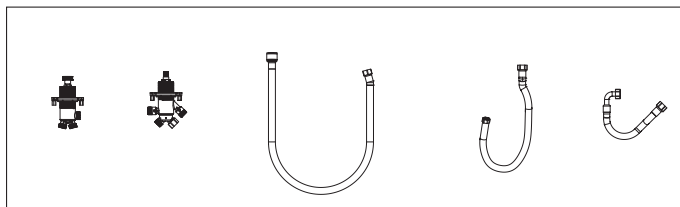


INNHold

BOKS 1 AV 2 SYNLIGE KOMPONENTER



BOKS 2 AV 2 SKJULTE KOMPONENTER



TEKNISKE DATA

Tekniske data

Maks gjennomstrømningskapasitet til toppdusj ved 38° vanntemperatur ved 0,3 MPa (3 bar) vanstrykk ved bruk av DN10 tilkoblingslanger:

Vannfall: ca 20 L/min

Hånddusj: ca 16 L/min

Varmt vann:	Maks 80°C
Anbefalt varmtvannstemperatur:	65°C
Driftstrykk:	Maks 1 MPa (10 bar)
Anbefalt driftstrykk:	0,1 - 0,5 MPa (1-5 bar)
Testtrykk produksjon:	1,6 MPa (16 bar)

OBS! Ved statisk trykk over 0,5 MPa (5 bar) skal reduksjonsventil benyttes.

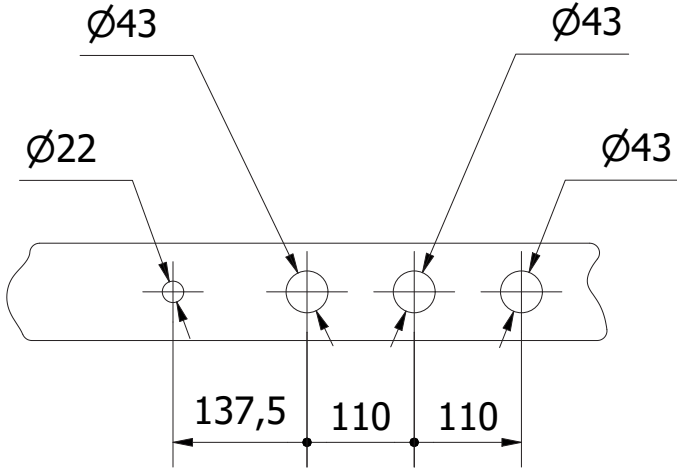
MERKNAD:

Vi anbefaler at blandebatteriet blir monterert av en autorisert VVS-installatør.

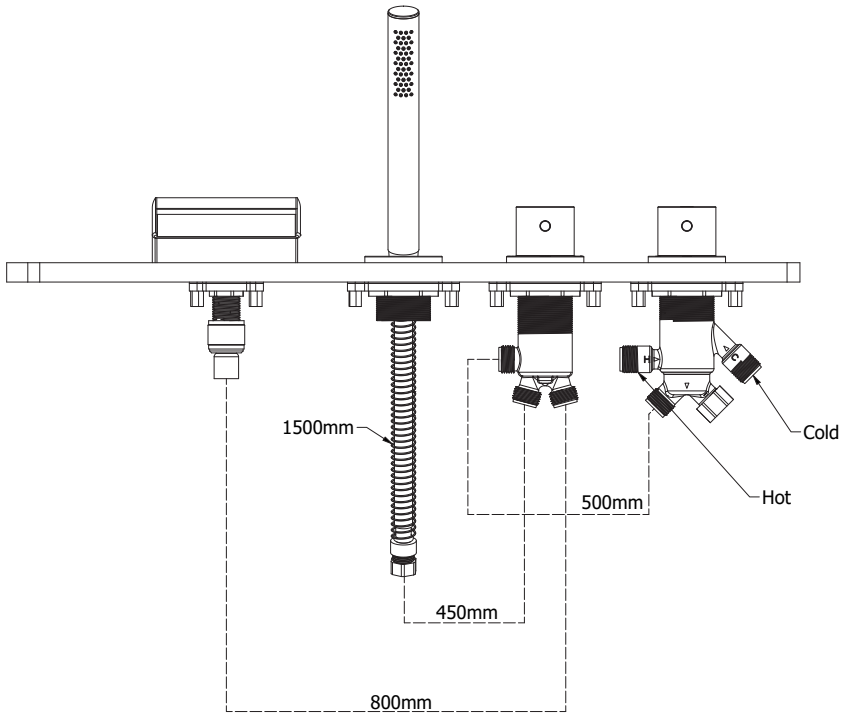
I følge gjeldende regler skal blandebatteriet monteres, skylles gjennom og prøves!

Trykkforskjeller mellom kaldt- og varmtvann bør utjevnes.

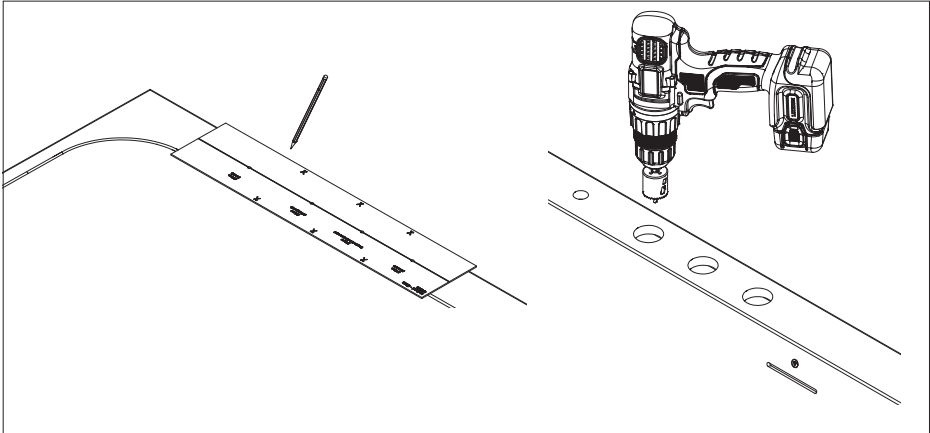
TEKNISKE DATA



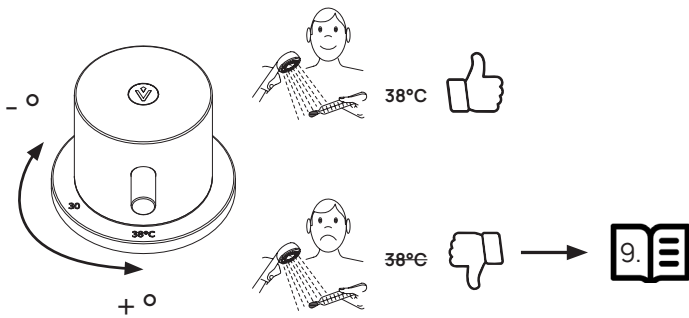
TEKNISKE DATA



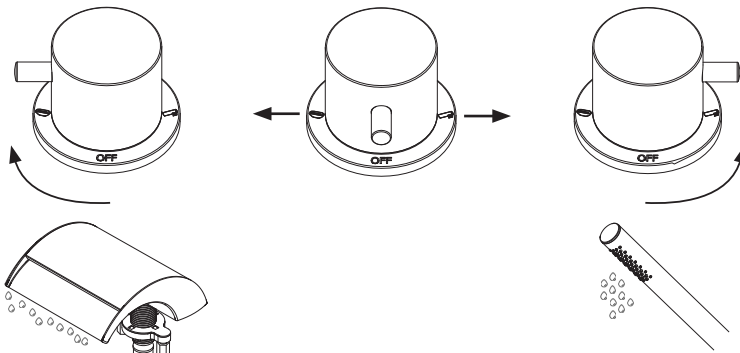
MONTERING - HULL MAL



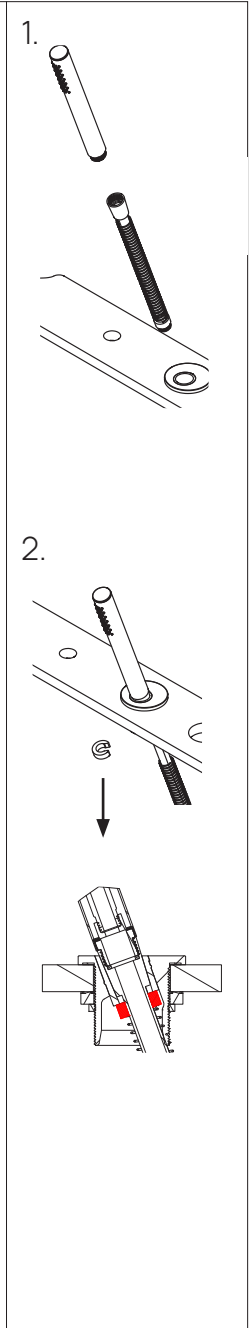
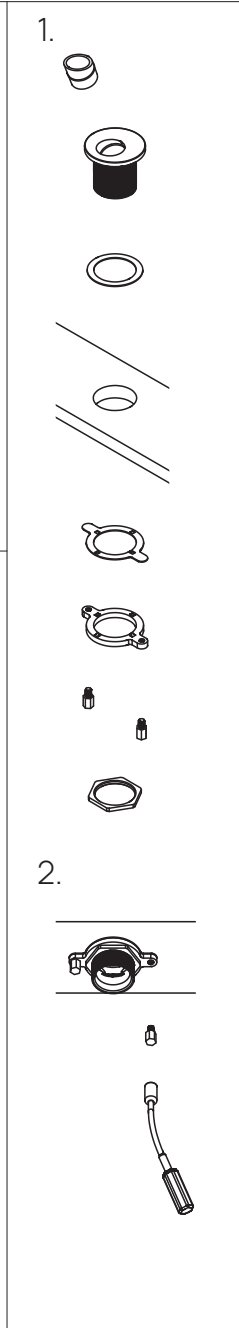
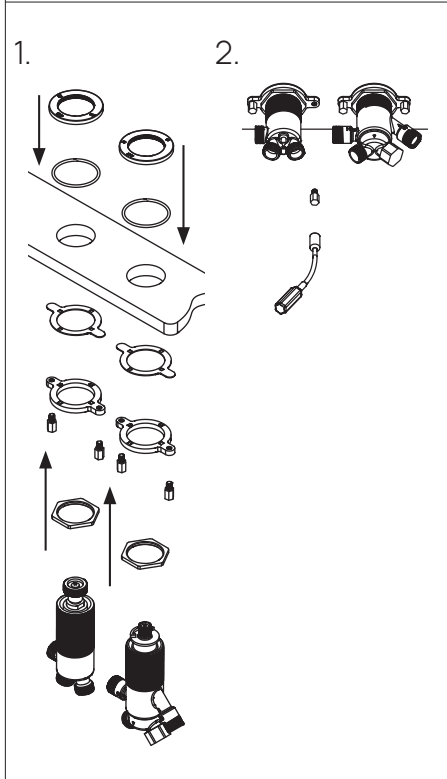
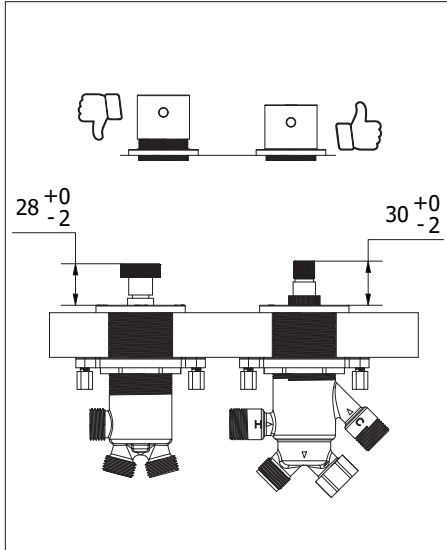
TERMOSTAT



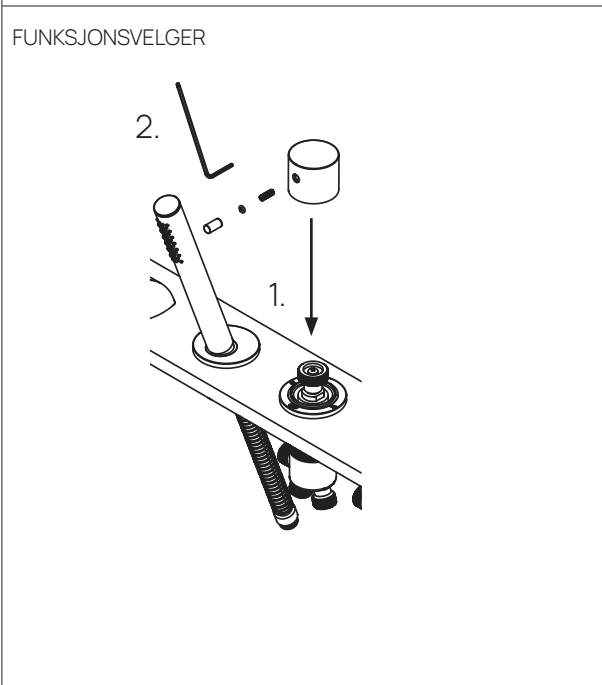
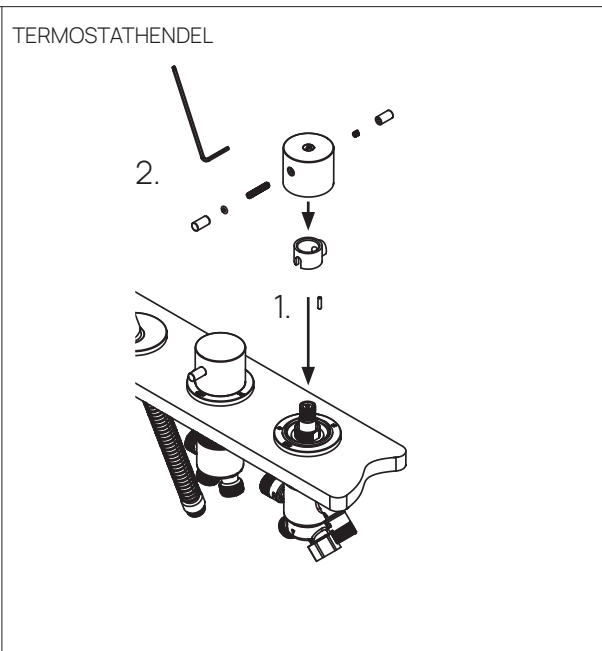
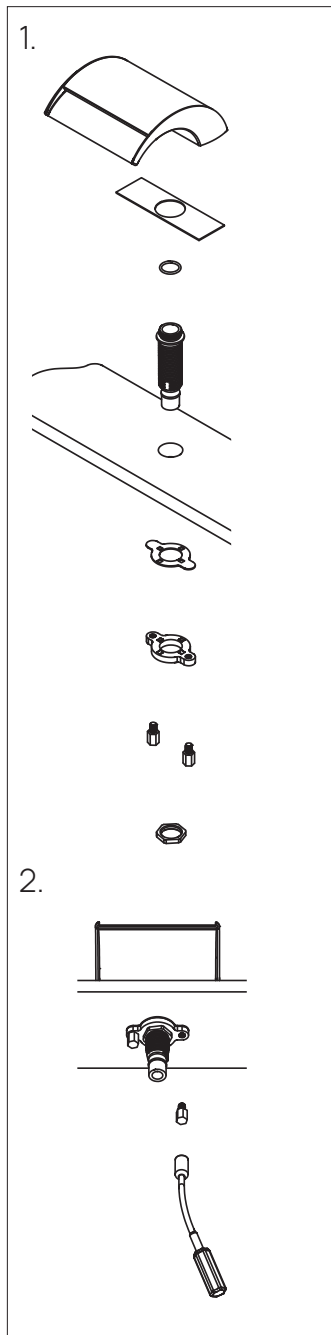
FUNKSJON



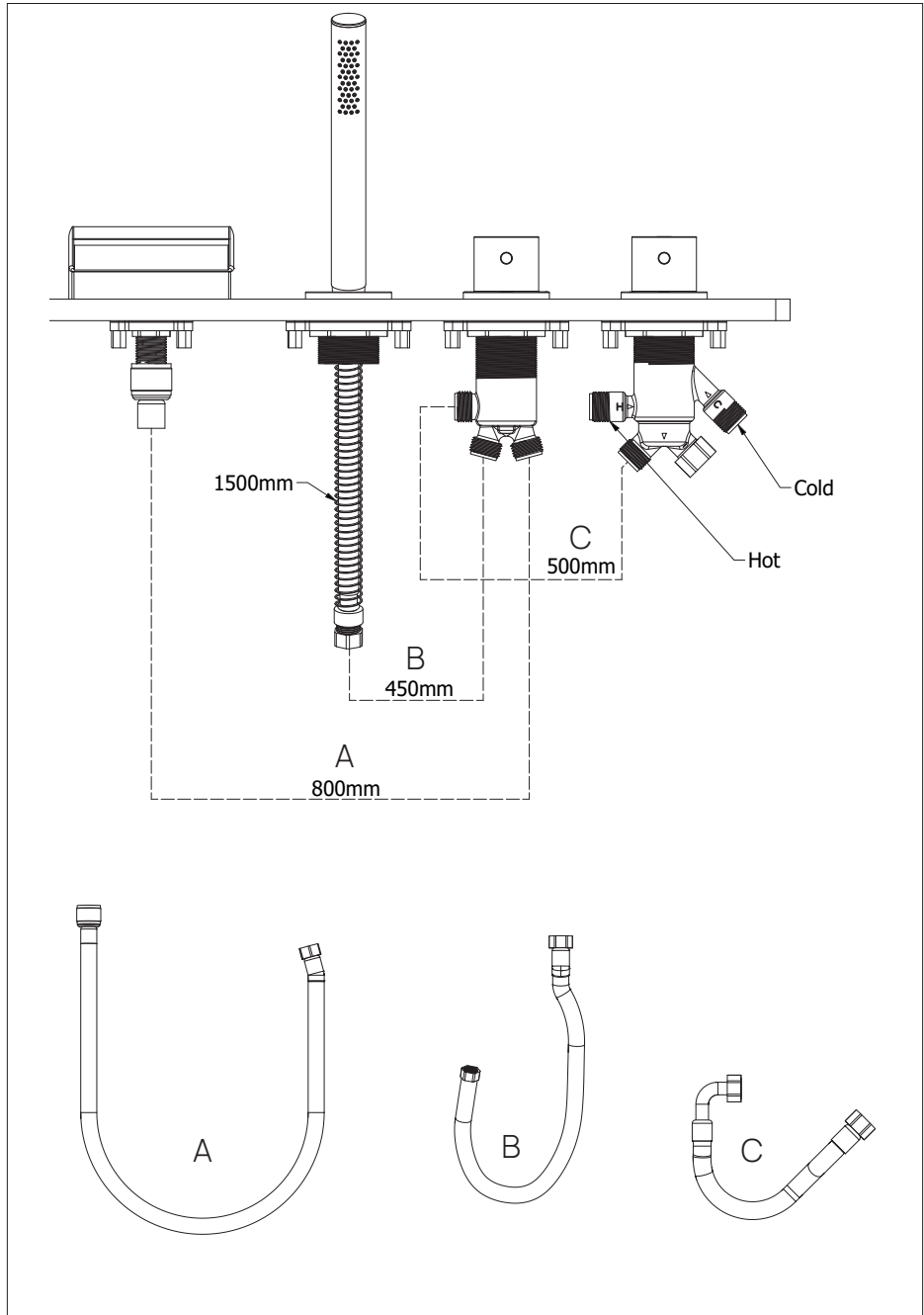
MONTERING - BLANDEBATTERI / HÅNDDUSJ



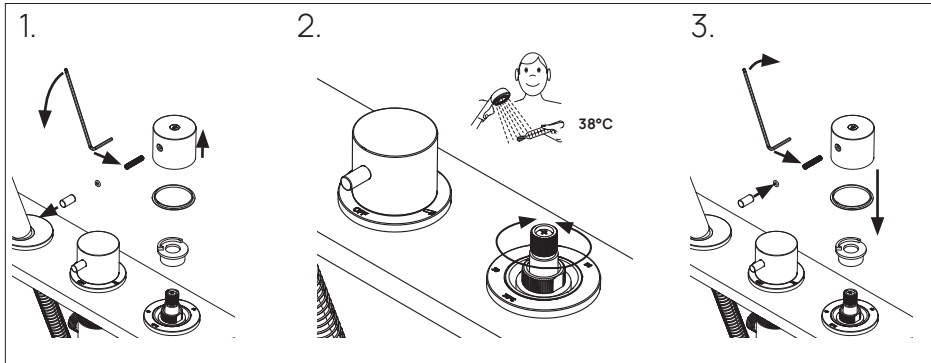
MONTERING - VANNFALL / HENDEL



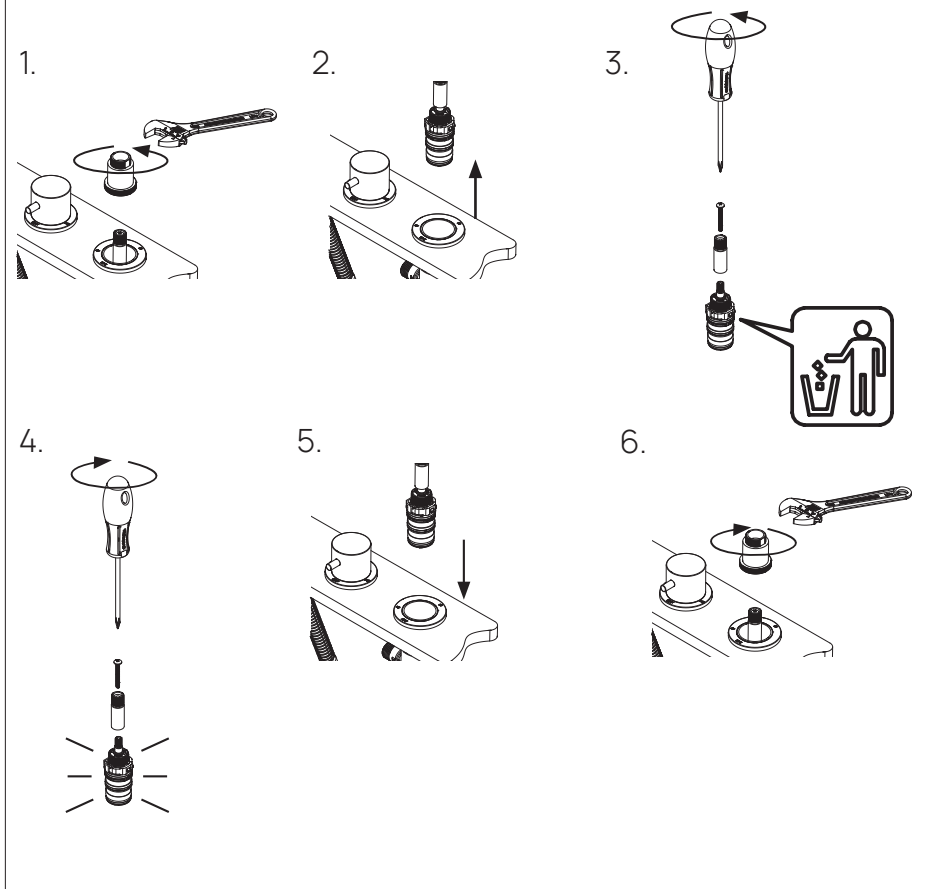
MONTERING AV SLANGER



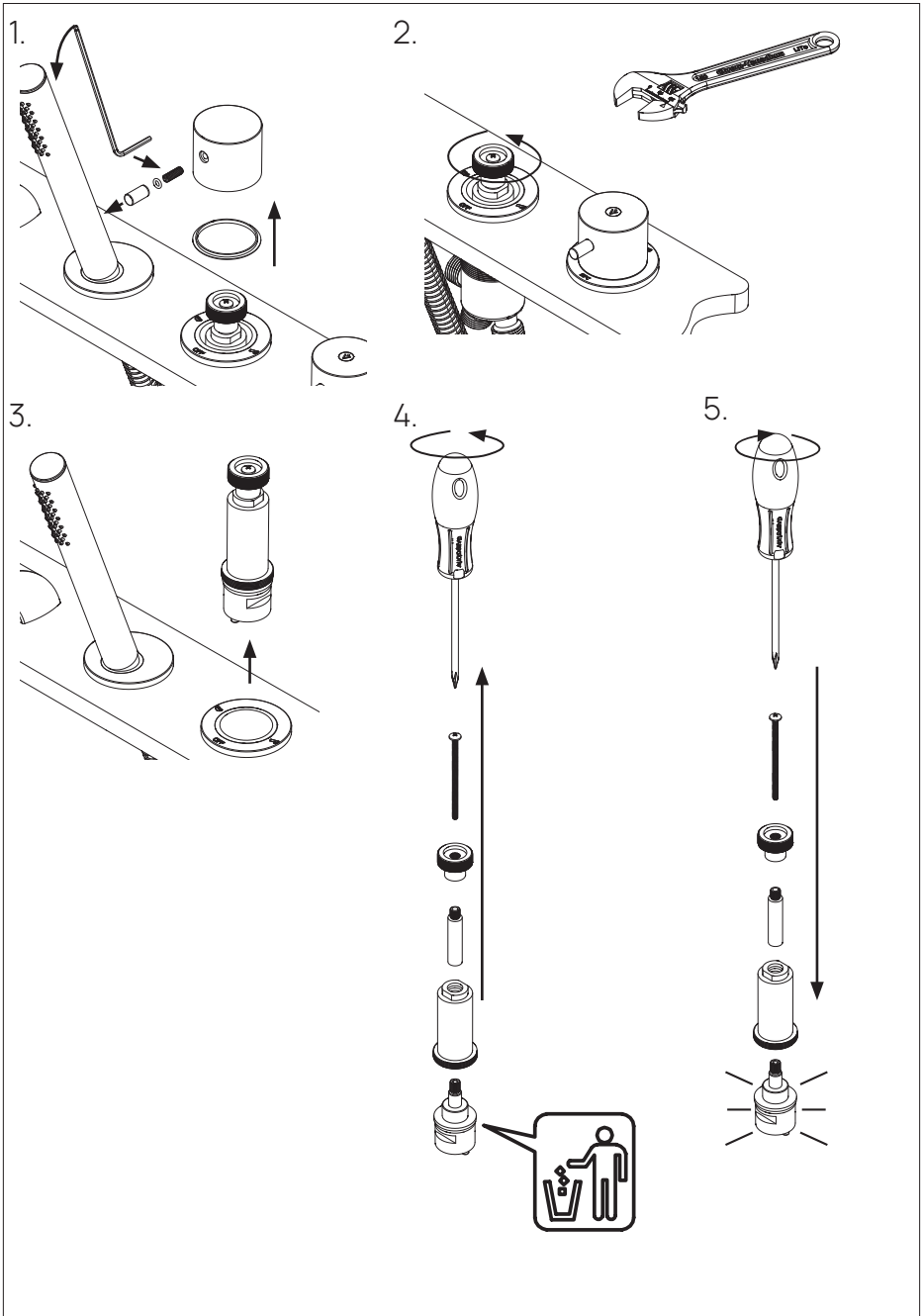
JUSTERING AV TERMOSTAT



BYTTE AV TERMOSTAT



BYTTE AV VENDER



VEDLIKEHOLD:

Under følger generelle vedlikeholdsinstruksjoner for å holde produktet vedlike:

- Vi anbefaler ukentlig rengjøring med vaskemidler beregnet for badetrom. Bruk en myk klut og unngå bruk av f.eks skuresvamp da dette kan lage riper på produktet. Vann og såperester tørkes av umiddelbart. Unngå: Rengjøringsmiddel med skure-effekt eller innholdende løsemidler! Eksempel: Syrer, blekemidler, kaustisk soda og ammoniakk (salmiak) må ikke brukes!
- Kromoverflater bør rengjøres med nøytralt flytende rengjøringsmiddel. Følg alltid produsentens anvisninger og retningslinjer.
- Kromdeler poleres med poleringsmiddel beregnet for krom/metall, ikke bruk poleringsmiddel med slipemidler eller andre kjemiske midler på verken kromdeler eller andre blanke deler av produktet. Prøv heller ikke å "skrape" bort flekker med harde gjenstander som kniv og lignende på noen av overflatene.

REKLAMASJONVILKÅR:

Vikingbad AS følger norsk kjøpslov med 5 års reklamasjonsrett på fabrikkfeil.

Ved reklamasjon / service

Arbeid dekket av Vikingbad AS:

- Transport tur/retur til kunde.
- Selve servicearbeidet med reservedeler/ reklamasjonsproduktet.
- Gjenmontering og silikonerering.

Hva er ikke dekket av kjøpslov eller reklamasjon:

- Alle følgefeil forårsaket av frostskader som kunde kunne forhindre dekket ikke av reklamasjon
- Feil som følge av fysisk skade eller ytre påvirkning
- Feil/skader som følge av feil montering/tilkobling/repasjoner/endringer av uautorisert personell eller bruk av ikke-originale reservedeler i forbindelse med service/repasjon.
- Kostnader som Vikingbad AS ikke er direkte skyld i, som f.eks tap av fortjeneste eller annen skade på person/eiendom.
- Skade/feil på produktet som skyldes feil bruk eller som er i strid med prosedyrer beskrevet i denne brukermanualen.
- Skraper/riper i overflaten ansees som vanlig slitasje.
- Skader oppstått grunnet bruk av ikke-anbefalte vaskemidler. Eks syrer og vaskemidler med slipende effekt
- Vikingbad AS fraskriver seg ansvaret for kostnader i forbindelse med reklamasjoner, service eller annet utover selve produktet.

Viktig med tanke på reklamasjon:

Produktet må være tilgjengelig for serviceperson ved reklamasjon. Det er kjøpers ansvar å sørge for at produktet er tilgjengelig. Dersom fliser, toalett, badetromsmøbler eller lignende må demonteres eller eventuelt produktet må løftes opp/ut av innbygning for at serviceperson skal komme til selve produktet påligger dette ansvaret på kjøper. Tid serviceperson bruker for å gjøre produktet tilgjengelig for service/reklamasjon inngår ikke i garanti og faktureres etter timepris.

GARANTIGJELDER KUN SAMMEN MED GYLDIG KVITTERING OG SERIENUMMER I DET LAND PRODUKTET ER KJØPT.

Denne brukermanualen og innholdet kan endres uten varslings. Selv om Vikingbad AS har utarbeidet brukermanualen så nøyaktig som mulig, vil ikke Vikingbad AS være økonomisk ansvarlig for tap og skader som følge av feilaktig installasjon, service eller bruk. Vikingbad AS tar også forbehold om produktendringer og trykkfeil i brukermanualen.

SAMSVARSERKLÆRING:

Samsvarserklæring Vikingbad

Leverandør: Vikingbad AS
Østerskogen 35
4879 Grimstad
NORWAY

Produktbeskrivelse: Vikingbad Oase termostatstyrt blandebatteri

Model: VB-020800-XX, VB-020803

Vikingbad AS bekrefter at ovennevnte produkter er testet og funnet i samsvar med følgende teststandard:

EN 1111:2017
EN 1112:2008
EN 1113: 2015



Kristian Schlanbusch
Produktansvarlig Vikingbad as

04.06.2024