

NRF
7036898

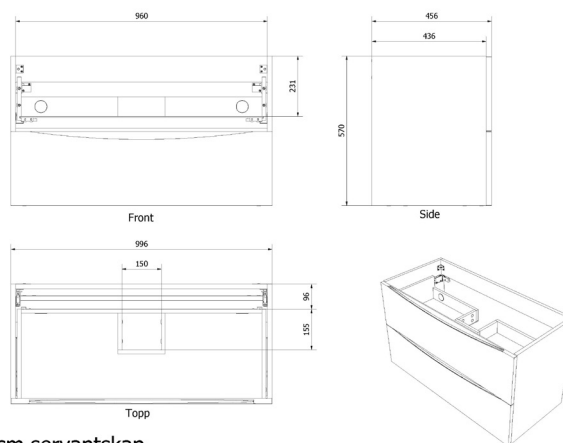
Varenummer
112554

Navn
VikingBad ELI 100 servantskáp, hvit

Produktbilde:



Strektegning:



100 cm servantskáp

KOMPONENTER & TILKOBLING

Baderomsmøbler er beregnet for innendørs bruk.

Skrog er bygd av materialer som er produsert etter den europeiske norm E1. Det vil si at de er testet og godkjent i henhold til gjeldende miljø- og tekniske krav.

Skrogene består av 15mm fuktbestandig melaminbelagt sponplate på begge sider.

Fronter er produsert i folierte 20mm HDF-plater (High Density Fiberboard). Side- og topplater er produsert i lakkerte eller folierte 15mm MDF-plater (Medium Density Fiberboard). Disse platene er produsert under høyt trykk og er velegnet til fresing av mønster og påfølgende overflatebehandling.

MONTERING

Monteres i samsvar med medfølgende manual. Installasjonen utføres med hjelp av fagmann.

FDV- DOKUMENTASJON

TEKNISK DATA

Nettomål LxBxH mm 1000x460x570
Nettovekt kg 35

Fargekoder:

Hvit matt NCS S0300-N

Glansgrad:

Hvit matt 8

DRIFT & VEDLIKEHOLD

Møblene er tilpasset et baderomsmiljø og er produsert med fuktbestandige overflater.

Det er viktig at baderommet er godt ventilert. Sørg for at produktene ikke monteres i våtsone, beskyttet mot direkte vannsprut fra dusj/badekar, og ikke er i direkte kontakt med våte dusjforheng.

Rengjøring:

Møblene rengjøres med vanlige milde rengjøringsmidler, som ikke inneholder salmiakk eller andre fettløsende komponenter. Disse kan bryte ned lakken og forårsake skader i overflaten. Vann og såperester tørkes av umiddelbart.

Unngå: rengjøringsmidler med skure-effekt eller innholdende løsmidler. Eksempel: Syrer, klorin og amoniakk må ikke brukes!

ANVISNING FOR DEPONERING

Produktet bringes til godkjent gjenvinningsstasjon og sorteres i henhold til gjeldende retningslinjer.

AVFALLSTYPE

Emballasje - papp, isopor og plastikk

Skrog -blandet materiale

REKLAMASJONSVILKÅR

VikingBad AS følger norsk kjøpslov med 5 års reklamasjonsrett på fabrikkfeil.

TEKNISK SERVICE

VikingBad AS, service avdeling.

service@vikingbad.no

PRODUSENT/IMPORTØR

VikingBad AS
Østerskogen 35, NO-4879 Grimstad
Postboks 96, NO-4891 Grimstad

post@vikingbad.no



VikingBad AS er
sertifisert miljøfyrtårn.
Sertifikat nr. 3822