

NRF  
7036899

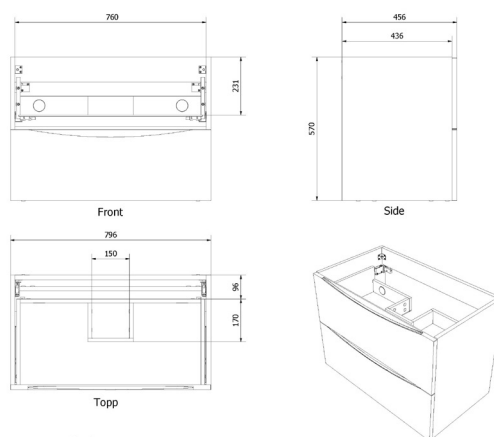
Varenummer  
112555

Navn  
VikingBad ELI 80 servantskap, hvit

## Produktbilde:



## Strektegning:



80 cm servantskap

## KOMPONENTER & TILKOBLING

Baderomsmøbler er beregnet for innendørs bruk.

Skrog er bygd av materialer som er produsert etter den europeiske norm E1. Det vil si at de er testet og godkjent i henhold til gjeldende miljø- og tekniske krav.

Skrogene består av 15mm fuktbestandig melaminbelagt sponplate på begge sider.

Fronter er produsert i folierte 20mm HDF-plater (High Density Fiberboard). Side- og topplater er produsert i lakkerte eller folierte 15mm MDF-plater (Medium Density Fiberboard). Disse platene er produsert under høyt trykk og er velegnet til fresing av mønster og påfølgende overflatebehandling.

## MONTERING

Monteres i samsvar med medfølgende manual. Installasjonen utføres med hjelp av fagmann.

## FDV- DOKUMENTASJON

## TEKNISK DATA

Nettomål LxBxH mm 800x460x570  
Nettovekt kg 30,3

**Fargekoder:**

Hvit matt NCS S0300-N

**Glansgrad:**

Hvit matt 8

## DRIFT &amp; VEDLIKEHOLD

Møblene er tilpasset et baderomsmiljø og er produsert med fuktbestandige overflater.

Det er viktig at baderommet er godt ventilert. Sørg for at produktene ikke monteres i våtsone, beskyttet mot direkte vannsprut fra dusj/badekar, og ikke er i direkte kontakt med våte dusjforheng.

Rengjøring:

Møblene rengjøres med vanlige milde rengjøringsmidler, som ikke inneholder salmiakk eller andre fettløsende komponenter. Disse kan bryte ned lakken og forårsake skader i overflaten. Vann og såperester tørkes av umiddelbart.

Unngå: rengjøringsmidler med skure-effekt eller innholdende løsmidler. Eksempel: Syrer, klorin og amoniakk må ikke brukes!

## ANVISNING FOR DEPONERING

Produktet bringes til godkjent gjenvinningsstasjon og sorteres i henhold til gjeldende retningslinjer.

## AVFALLSTYPE

Emballasje - papp, isopor og plastikk

Skrog -blandet materiale

## REKLAMASJONSVILKÅR

VikingBad AS følger norsk kjøpslov med 5 års reklamasjonsrett på fabrikkfeil.

## TEKNISK SERVICE

VikingBad AS, service avdeling.

service@vikingbad.no

## PRODUSENT/IMPORTØR

VikingBad AS  
Østerskogen 35, NO-4879 Grimstad  
Postboks 96, NO-4891 Grimstad

post@vikingbad.no



VikingBad AS er  
sertifisert miljøfyrtårn.  
Sertifikat nr. 3822