

FDV- DOKUMENTASJON

NRF
7037104

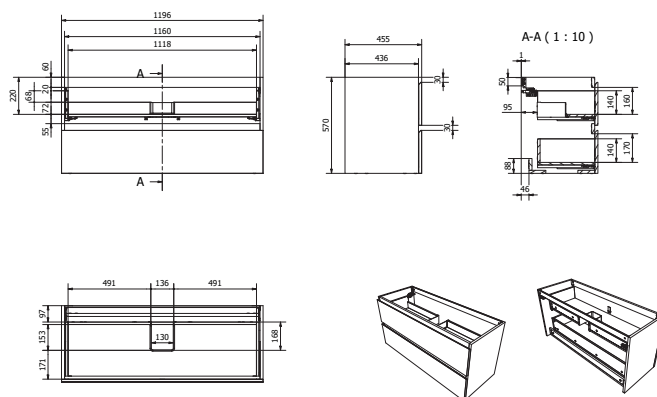
Varenummer
VB-025763-01-FMIX

Navn
Servantskap ELI 120

Produktbilde:



Strektegning:



VIKINGBAD

KOMPONENTER & TILKOBLING

Baderomsmøbler er beregnet for innendørs bruk.

Skrog er bygd av materialer som er produsert etter den europeiske norm E1. Det vil si at de er testet og godkjent i henhold til gjeldende miljø- og tekniske krav. Skrogene består av 15mm fuktbestandig melaminbelagt sponplate på begge sider. Fronter er produsert i folierte 20mm HDF-plater (High Density Fiberboard). Side- og topplater er produsert i lakkerte eller folierte 15mm MDF-plater (Medium Density Fiberboard). Disse platene er produsert under høyt trykk og er velegnet til fresing av mønster og påfølgende overflatebehandling.

TEKNISK DATA

Nettomål LxBxH mm	1200x460x570
Nettovekt kg	40
Fargekoder:	
Hvit matt	NCS S0300-N
Glansgrad:	
Hvit matt	8

FDV- DOKUMENTASJON

MONTERING

Monteres i samsvar med medfølgende manual.
Installasjonen utføres med hjelp av fagmann.

DRIFT & VEDLIKEHOLD

Møblene er tilpasset et baderomsmiljø og er produsert med fuktbestandige overflater.

Det er viktig at baderommet er godt ventilert.
Sørg for at produktene ikke monteres i våtsone, beskyttet mot direkte vannsprut fra dusj/badekar, og ikke er i direkte kontakt med våte dusjforheng.

Rengjøring:

Møblene rengjøres med vanlige milde rengjøringsmidler, som ikke inneholder salmiakk eller andre fettløsende komponenter. Disse kan bryte ned lakken og forårsake skader i overflaten. Vann og såperester tørkes av umiddelbart.

Unngå: rengjøringsmidler med skure-effekt eller innholdende løsmidler. Eksempel: Syrer, klorin og amoniakk må ikke brukes!

ANVISNING FOR DEPONERING

Produktet bringes til godkjent gjenvinningsstasjon og sorteres i henhold til gjeldende retningslinjer.

AVFALLSTYPE

Emballasje - papp

Skrog -blandet materiale

REKLAMASJONSVILKÅR

Vikingbad AS følger norsk kjøpslov med 5 års reklamasjonsrett på fabrikkasjonsfeil.

TEKNISK SERVICE

Vikingbad AS, service avdeling.

service@vikingbad.no

PRODUSENT/IMPORTØR

Vikingbad AS
Østerskogen 35, NO-4879 Grimstad
Postboks 96, NO-4891 Grimstad

post@vikingbad.no



Vikingbad AS er
sertifisert miljøfyrtårn.
Sertifikat nr. 3822