

## FDV- DOKUMENTASJON

NRF  
7036899

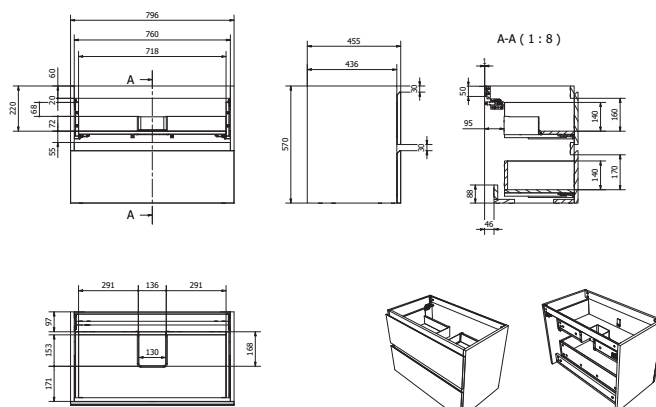
Varenummer  
VB-025760-01-FMIX

Navn  
Servantskap ELI 80

### Produktbilde:



### Strektegning:



VIKINGBAD

## KOMPONENTER & TILKOBLING

Baderomsmøbler er beregnet for innendørs bruk.

Skrog er bygd av materialer som er produsert etter den europeiske norm E1. Det vil si at de er testet og godkjent i henhold til gjeldende miljø- og tekniske krav. Skrogene består av 15mm fuktbestandig melaminbelagt sponplate på begge sider. Fronter er produsert i folierte 20mm HDF-plater (High Density Fiberboard). Side- og topplater er produsert i lakkerte eller folierte 15mm MDF-plater (Medium Density Fiberboard). Disse platene er produsert under høyt trykk og er velegnet til fresing av mønster og påfølgende overflatebehandling.

## TEKNISK DATA

Nettomål LxBxH mm	800x460x570
Nettovekt kg	30,3
<b>Fargekoder:</b>	
Hvit matt	NCS S0300-N
<b>Glansgrad:</b>	
Hvit matt	8

## FDV- DOKUMENTASJON

### MONTERING

Monteres i samsvar med medfølgende manual.  
Installasjonen utføres med hjelp av fagmann.

### DRIFT & VEDLIKEHOLD

Møblene er tilpasset et baderomsmiljø og er produsert med fuktbestandige overflater.

Det er viktig at baderommet er godt ventilert.  
Sørg for at produktene ikke monteres i våtsone, beskyttet mot direkte vannsprut fra dusj/badekar, og ikke er i direkte kontakt med våte dusjforheng.

Rengjøring:

Møblene rengjøres med vanlige milde rengjøringsmidler, som ikke inneholder salmiakk eller andre fettløsende komponenter. Disse kan bryte ned lakken og forårsake skader i overflaten. Vann og såperester tørkes av umiddelbart.

Unngå: rengjøringsmidler med skure-effekt eller innholdende løsmidler. Eksempel: Syrer, klorin og amoniakk må ikke brukes!

### ANVISNING FOR DEPONERING

Produktet bringes til godkjent gjenvinningsstasjon og sorteres i henhold til gjeldende retningslinjer.

### AVFALLSTYPE

Emballasje - papp

Skrog -blandet materiale

### REKLAMASJONSVILKÅR

Vikingbad AS følger norsk kjøpslov med 5 års reklamasjonsrett på fabrikasjonsfeil.

### TEKNISK SERVICE

Vikingbad AS, service avdeling.

service@vikingbad.no

### PRODUSENT/IMPORTØR

Vikingbad AS  
Østerskogen 35, NO-4879 Grimstad  
Postboks 96, NO-4891 Grimstad

post@vikingbad.no



Vikingbad AS er  
sertifisert miljøfyrtårn.  
Sertifikat nr. 3822