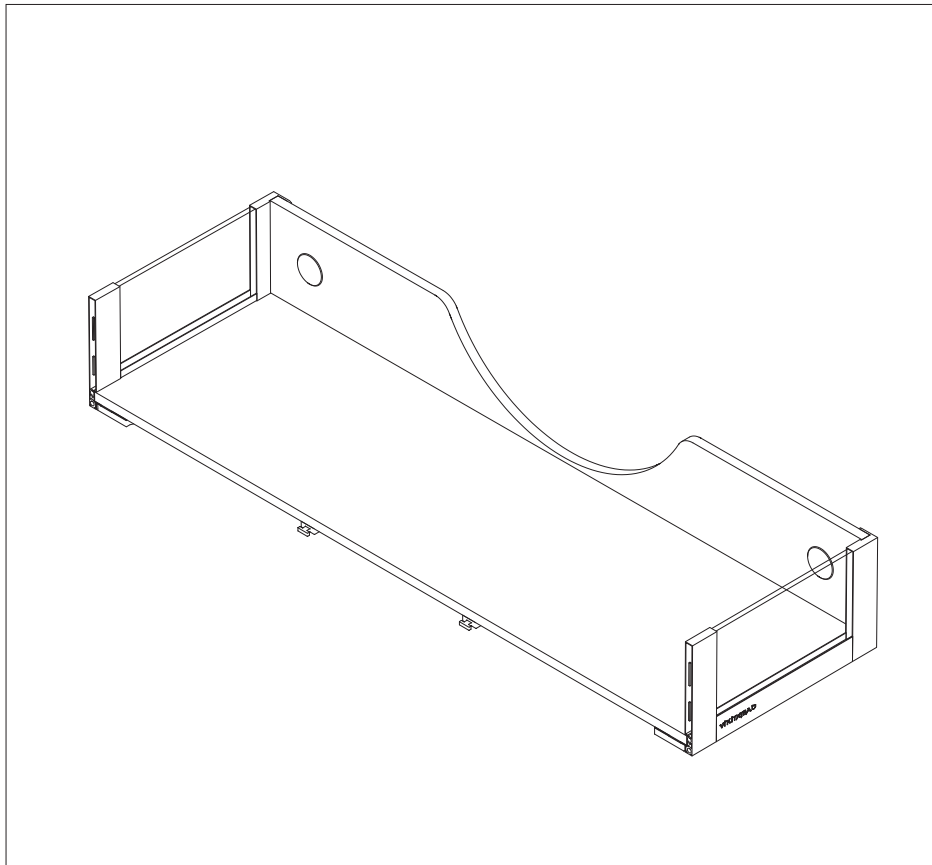


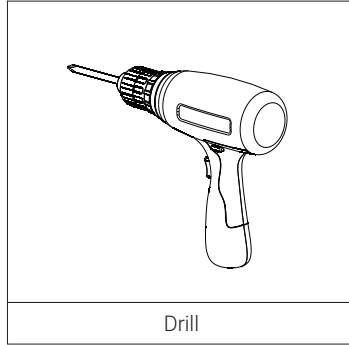
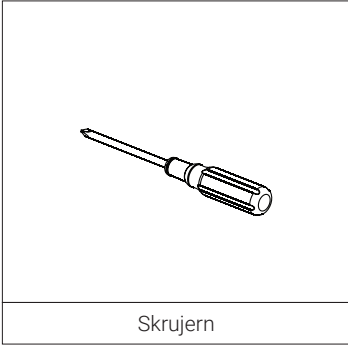
INSTALLASJONSMANUAL

VikingBad Mie 120

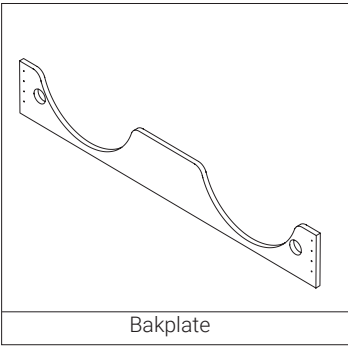
Bytte av bakplate



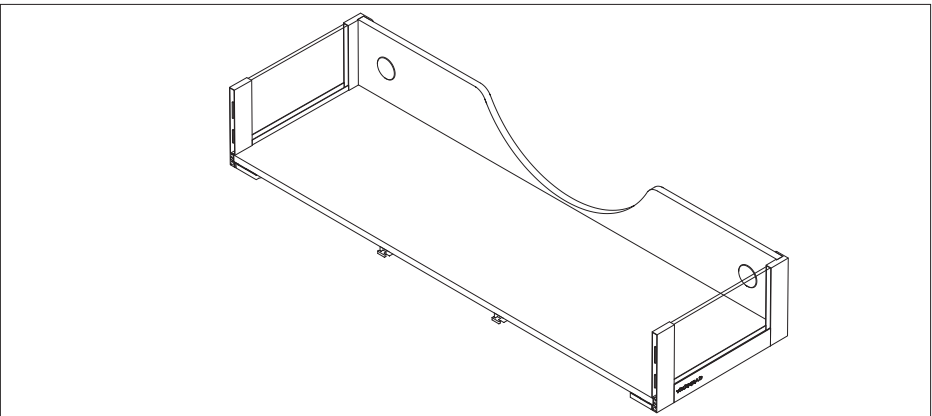
ANBEFALTE VERKTØY

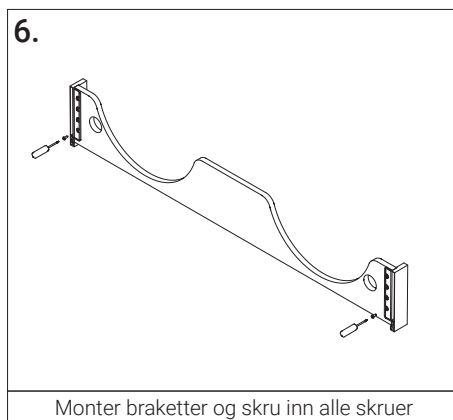
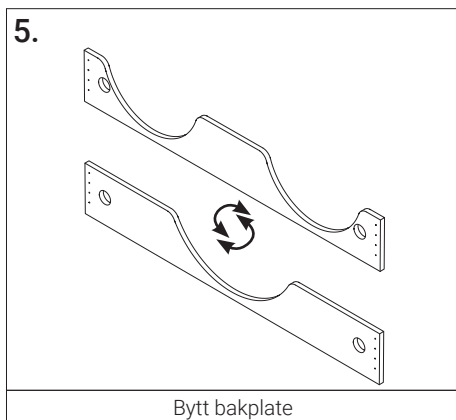
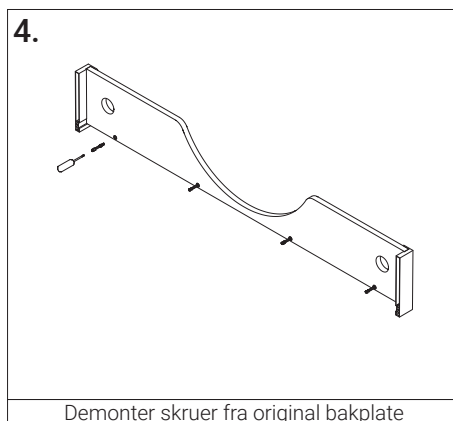
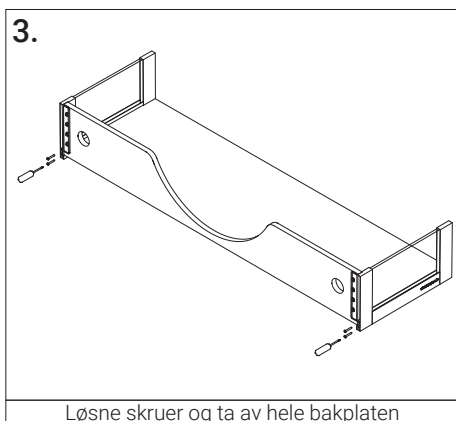
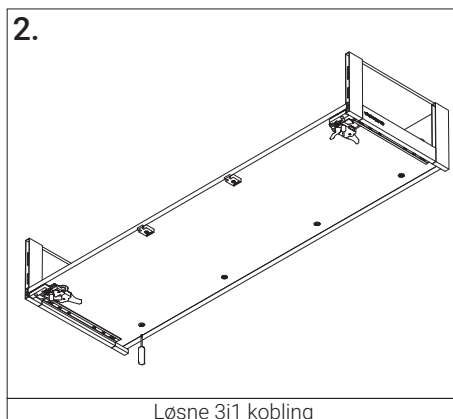
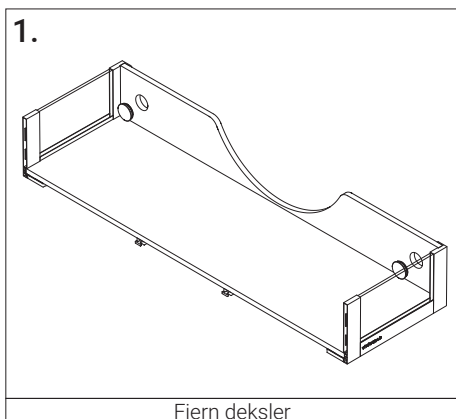


INNHold

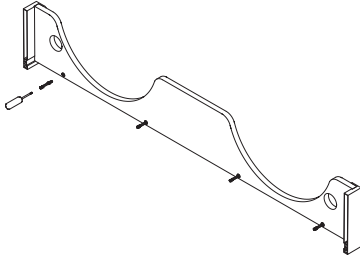


MONTERING



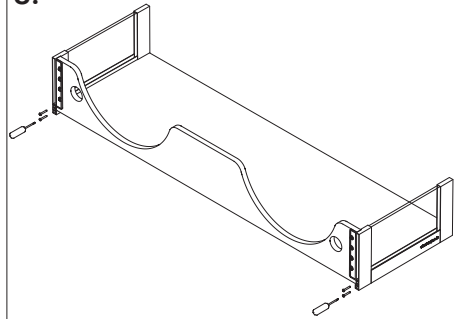


7.



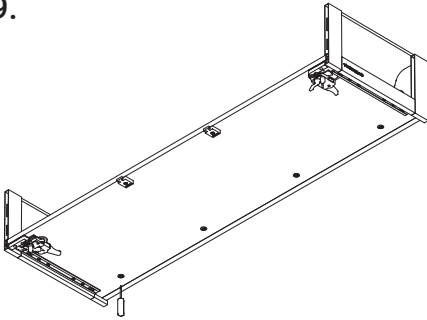
Monter skruer fra original bakplate

8.



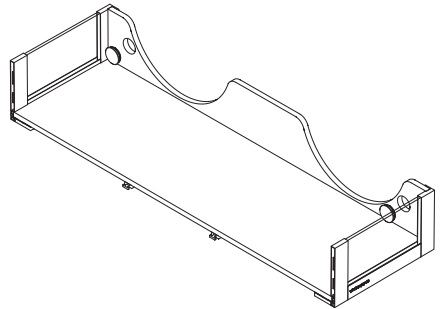
Monter skruer og sett på hele bakplaten

9.



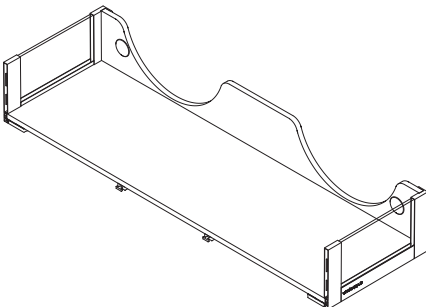
Skru til 3i1 kobling

10.



Monter deksler

11.



Ferdig montert toppskuff