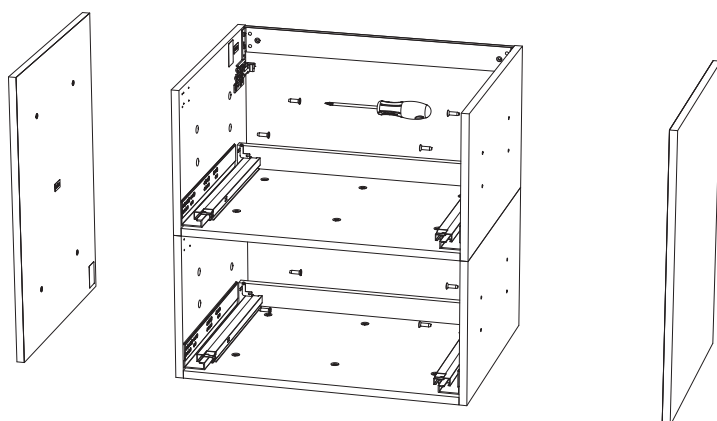
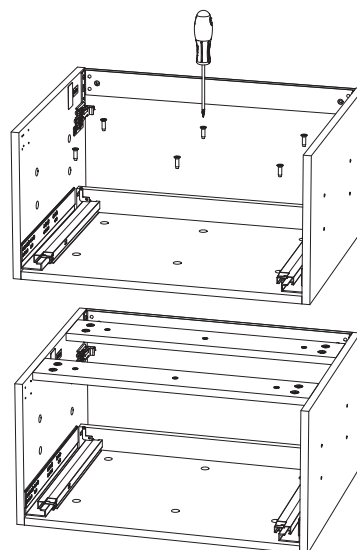


Montere Demi topp- og bunnmodul sammen før installasjon.

Plasser toppmodulen over bunnmodulen og skru inn 6 skruer fra toppen



Monter sidepanelene med 4 skruer på hver side. 2 i toppmodulen og 2 i bunnmodulen

Føl monteringsveiledning for Mie skrog 50 - 120

