

## FDV- DOKUMENTASJON

NRF  
7537892

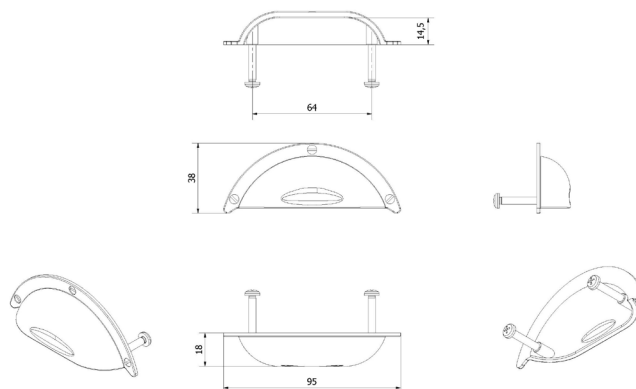
Varenummer  
VB-009603-03

Navn  
Håndtak SKÅL

Produktbilde:



Strektegning:



## KOMPONENTER & TILKOBLING

VikingBad håndtak leveres med skruer beregnet for montering på 20mm tykke fronter. (Gjelder ikke bakmonterte håndtak)

## TEKNISK DATA

|                 |          |
|-----------------|----------|
| Mål mm          | 95x38x18 |
| Vekt gram       | 50       |
| Type overflate  | PVD      |
| Farge overflate | Gull     |
| Materiale       | Sink     |

## MONTERING

Monteres ved bruk av VikingBad's bormal som følger med skuffefronter. Ved montering på fronter tynnere enn 20mm må skruen kortes ned eller byttes.

## FDV- DOKUMENTASJON

### DRIFT & VEDLIKEHOLD

Rengjøring:

Vi anbefaler ukentlig rengjøring med vaskemidler beregnet for badrom. Bruk en myk klut og unngå bruk av f.eks skuresvamp da dette kan lage riper på produktet. Vann og såperester tørkes av umiddelbart. Unngå: Rengjøringsmiddel med skure-effekt eller innholdende løsmidler! Eksempel: Syrer, blekemidler, kaustisk soda og amoniakk (salmiak) må ikke brukes!

Kromoverflater bør rengjøres med nøytralt flytende rengjøringsmiddel. Følg alltid produsentens anvisninger og retningslinjer.

Kromdeler poleres med poleringsmiddel beregnet for krom/metall, ikke bruk poleringsmiddel med slipemidler eller andre kjemiske midler på verken kromdeler eller andre blanke deler av produktet. Prøv heller ikke å "skrape" bort flekker med harde gjenstander som kniv og lignende på noen av overflatene.

### ANVISNING FOR DEPONERING

Produktet bringes til godkjent gjenvinningsstasjon og sorteres i henhold til gjeldende retningslinjer.

### AVFALLSTYPE

Emballasje - Papp og PE  
Blandebatteri - Metall

### REKLAMASJONSVILKÅR

Vikingbad AS følger norsk kjøpslov med 5 års reklamasjonsrett på fabrikkasjonsfeil.

### TEKNISK SERVICE

Vikingbad AS, service avdeling.

service@vikingbad.no

### PRODUSENT/IMPORTØR

Vikingbad AS  
Østerskogen 35, NO-4879 Grimstad  
Postboks 96, NO-4891 Grimstad

post@vikingbad.no



Vikingbad AS er  
sertifisert miljøfyrtårn.  
Sertifikat nr. 3822