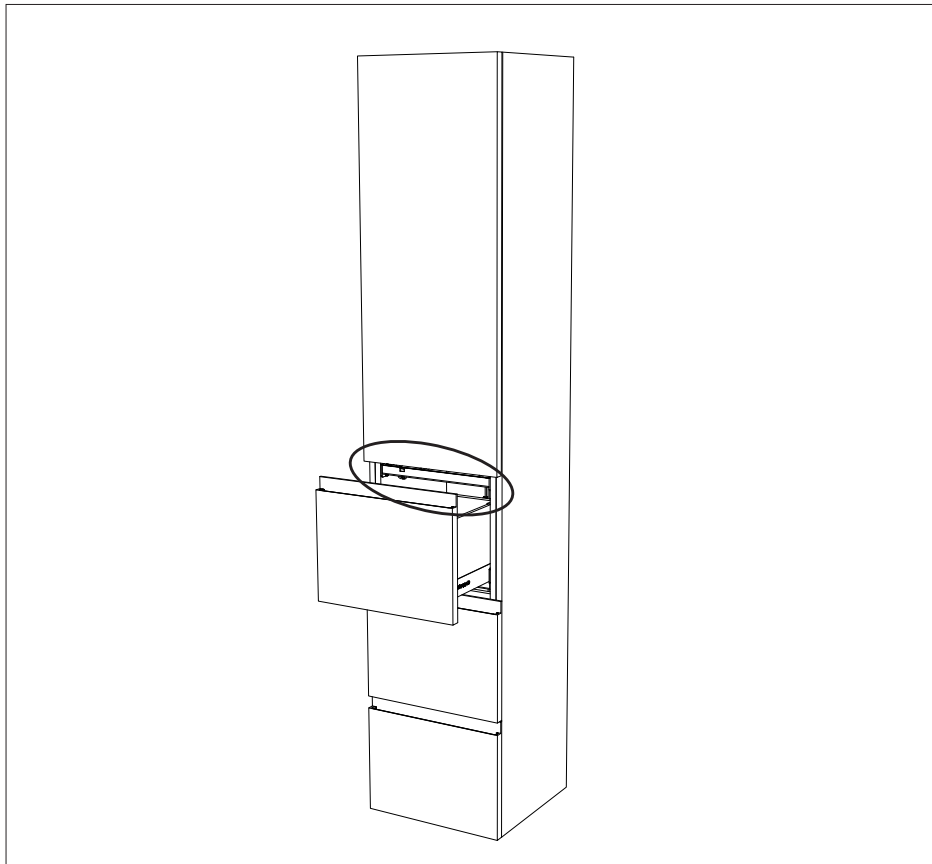


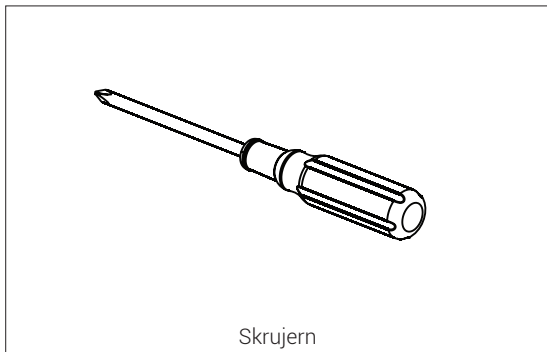
INSTALLASJONSVEILEDNING

# VikingBad LED lyslist

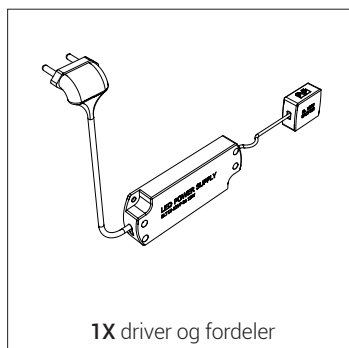
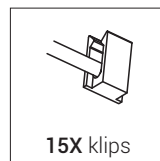
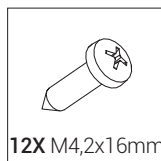
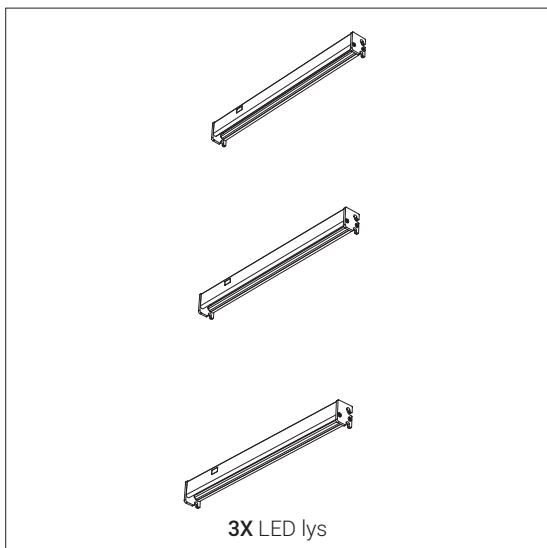
## Skrog høyskap



## ANBEFALTE VERKTØY



## INNHold

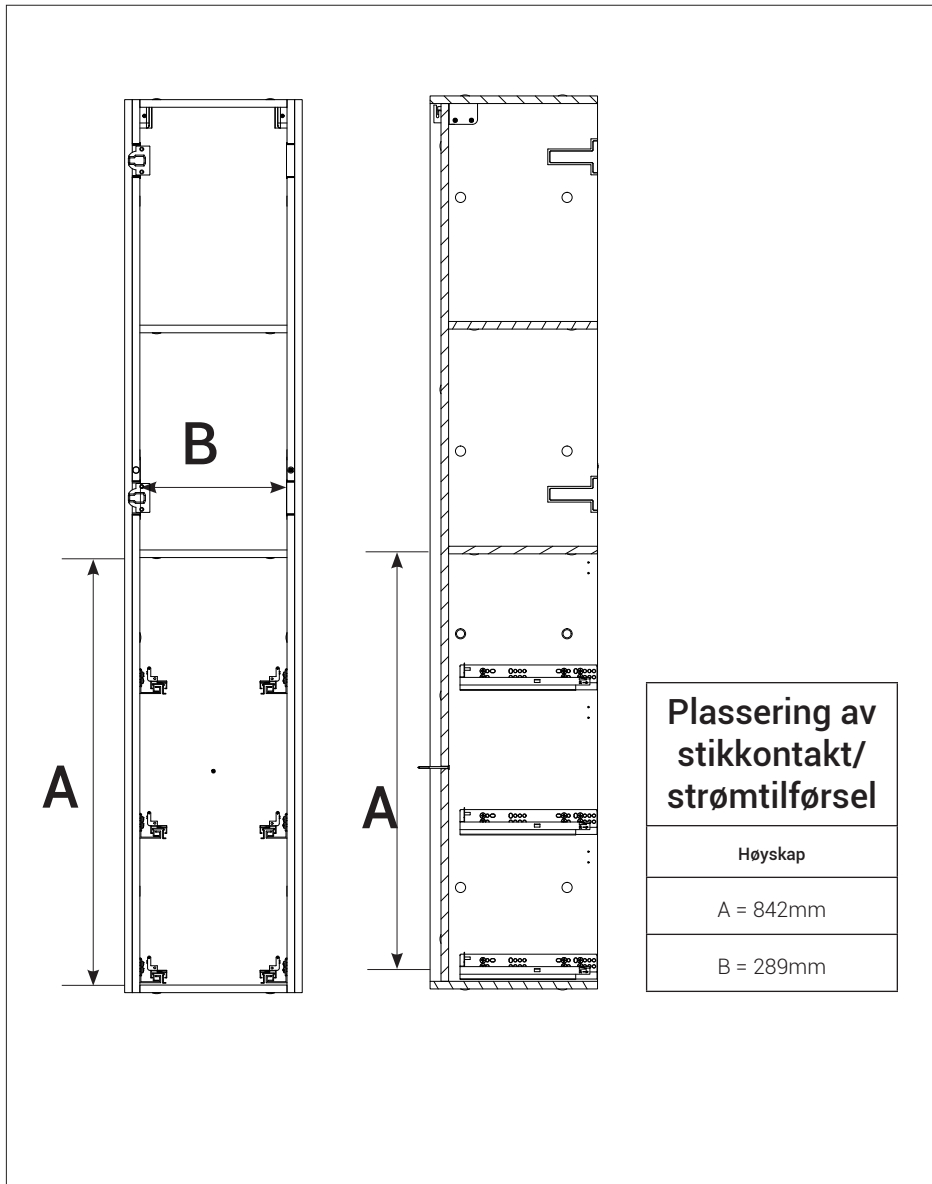


## LED lyslist sett

### Høyskap

Bredde: 289mm  
Effekt: 2,7W A++  
Farge: 4000K  
Driver: 6W  
IP 44  
220-240VAC 50/60Hz

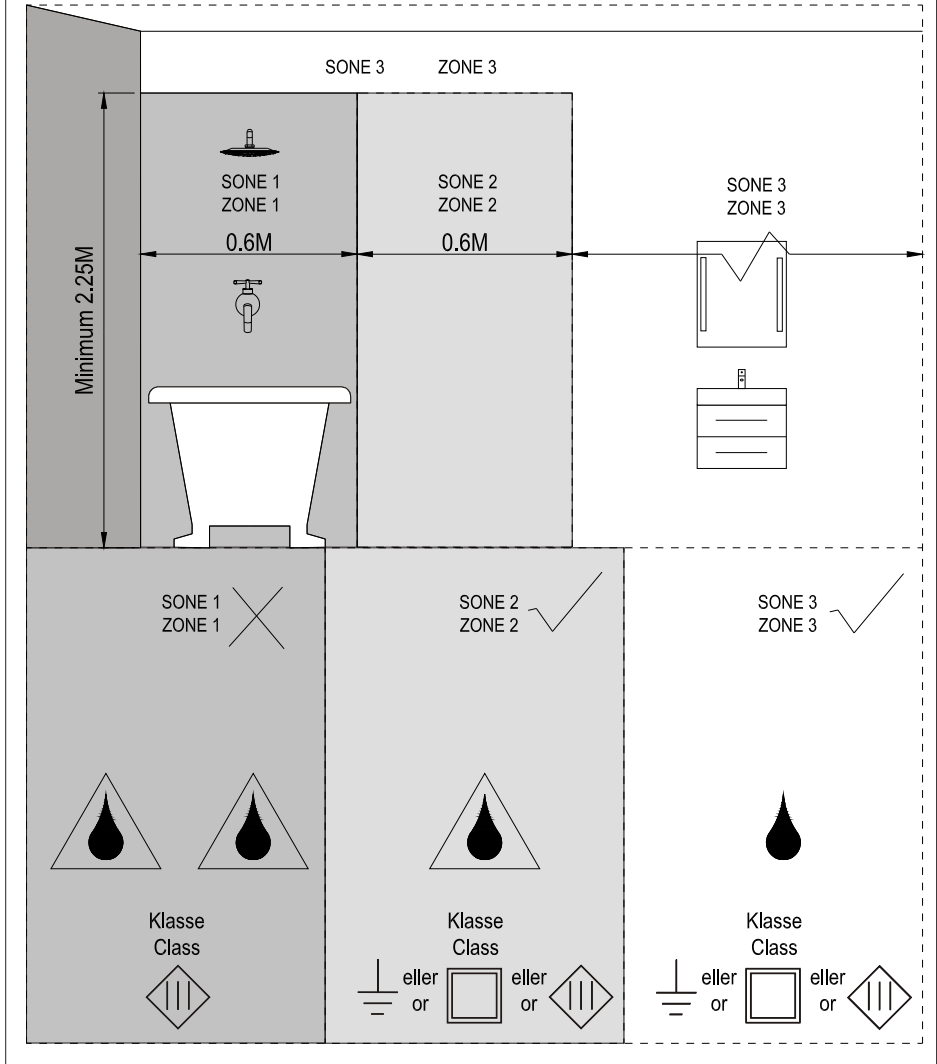
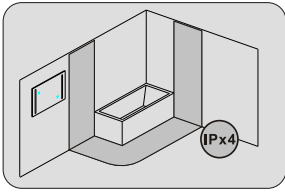
# PLASSERING



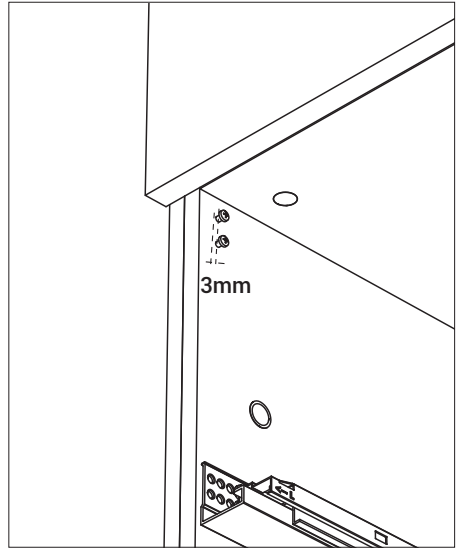
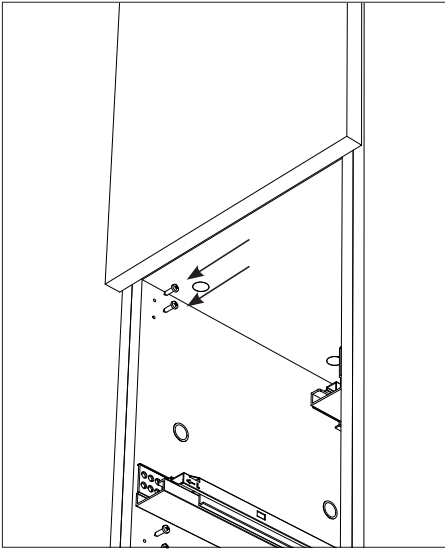
## NB!

- 1: Bor hull i bakplate for å komme til stikkontakt før montering av skap på vegg
- 2: Bruk lavtbyggende stikk for å hindre at støpsel kolliderer med skuff
- 3: Kan ikke kobles til veggdimmer - må ha konstant strømtilførsel

# IP SONE

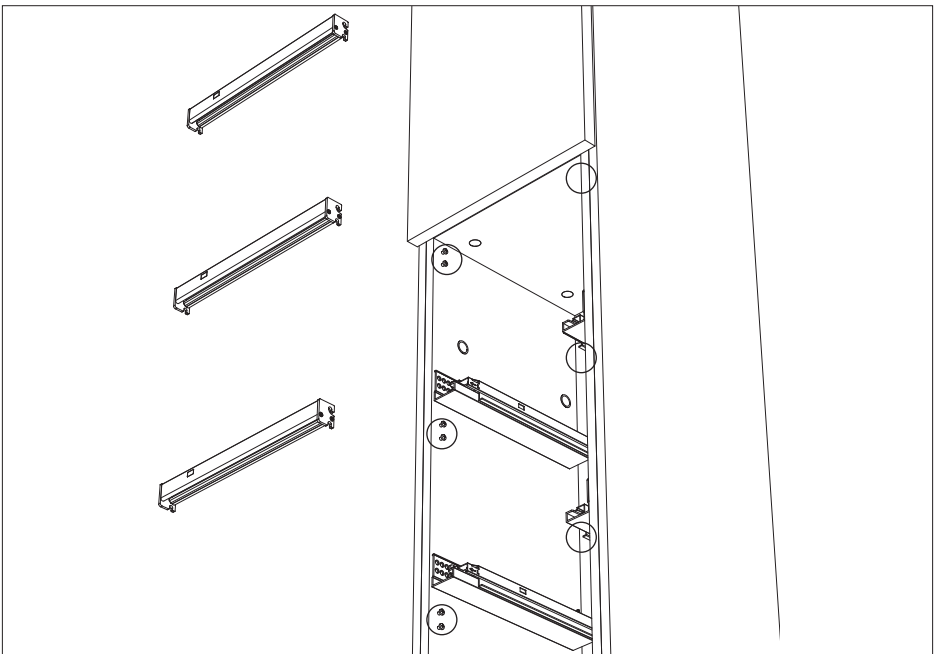


# MONTERING

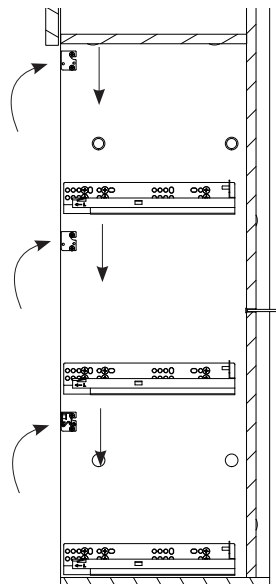
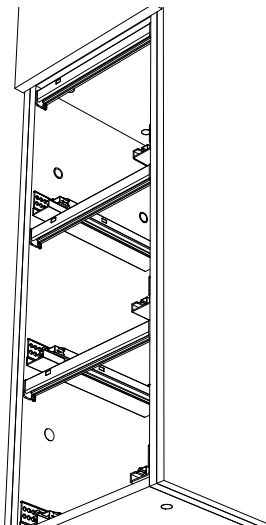
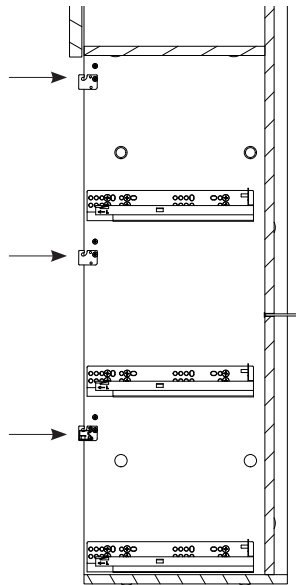
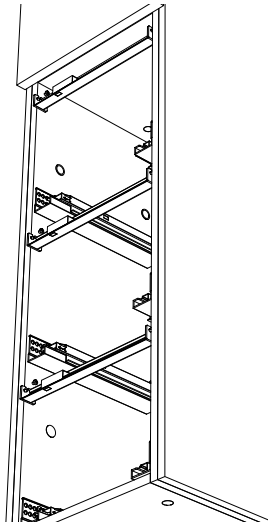


Monter skruer 2 stk pr side i forborrede hull.

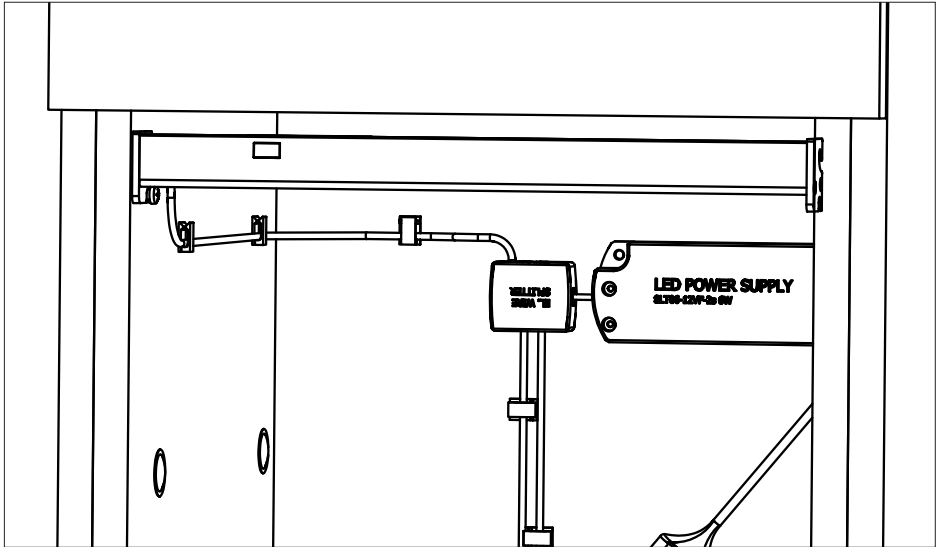
**NB!** Ikke skru de helt inn, det skal være 3mm åpning for montering av ledlys profil.



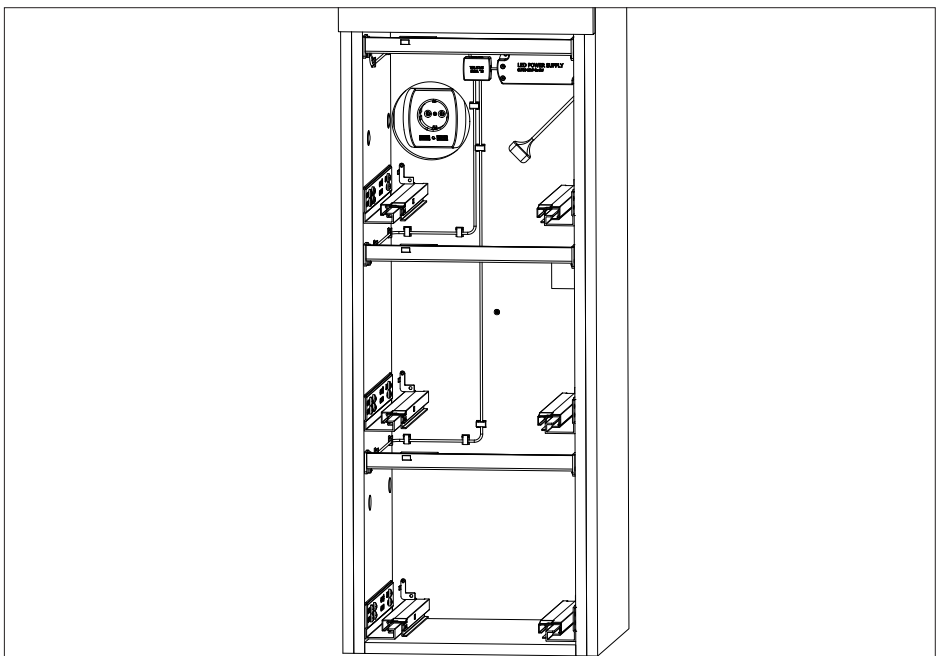
# INSTALLER LYSLIST I SKROG



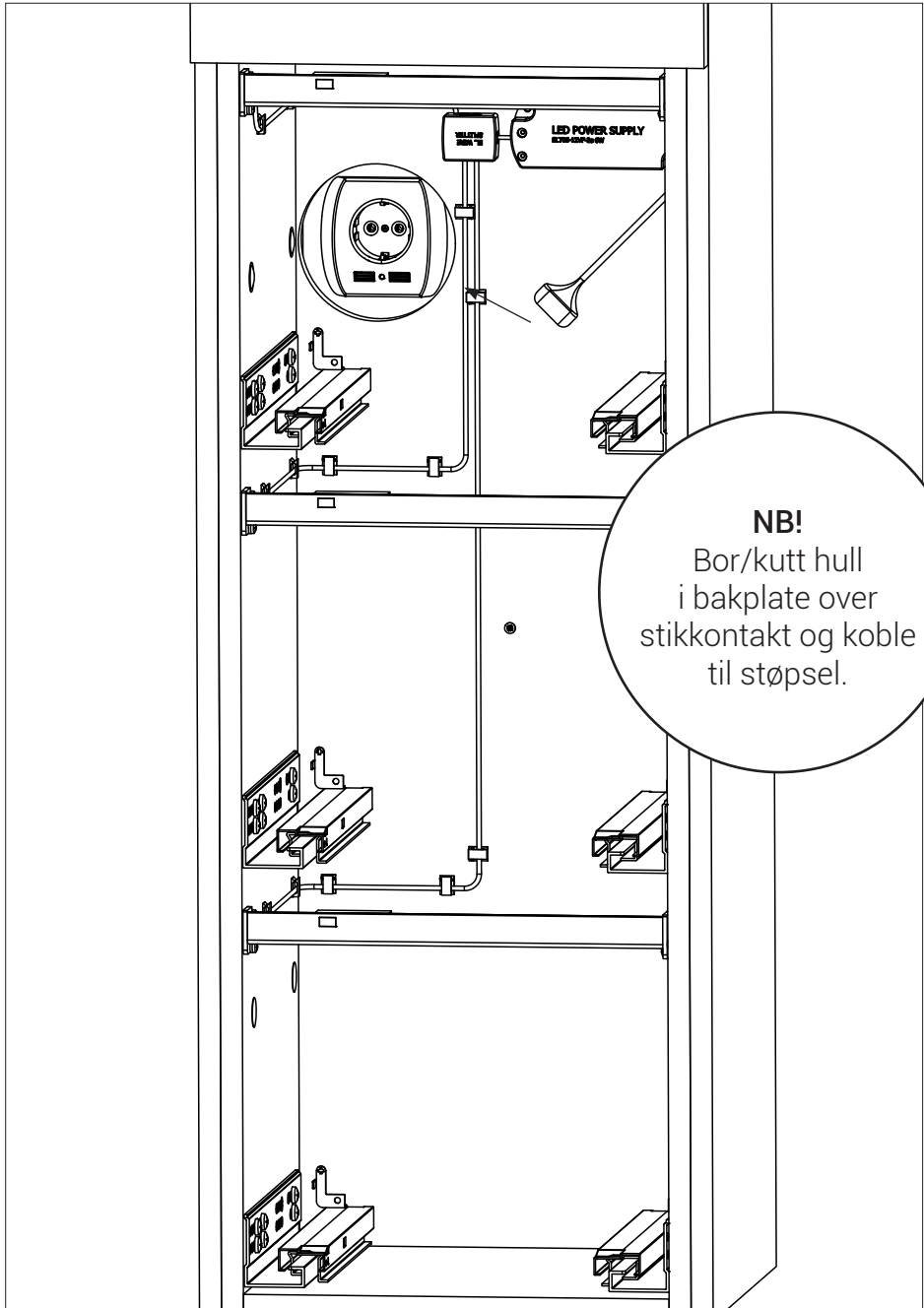
## MONTER LED-DRIVER



Monter LED driver og fordeler på bakvengen i skrog. Festes med formontert selvklebende tape. Koble til LED lyslister og heng opp kablene med medfølgende klips.

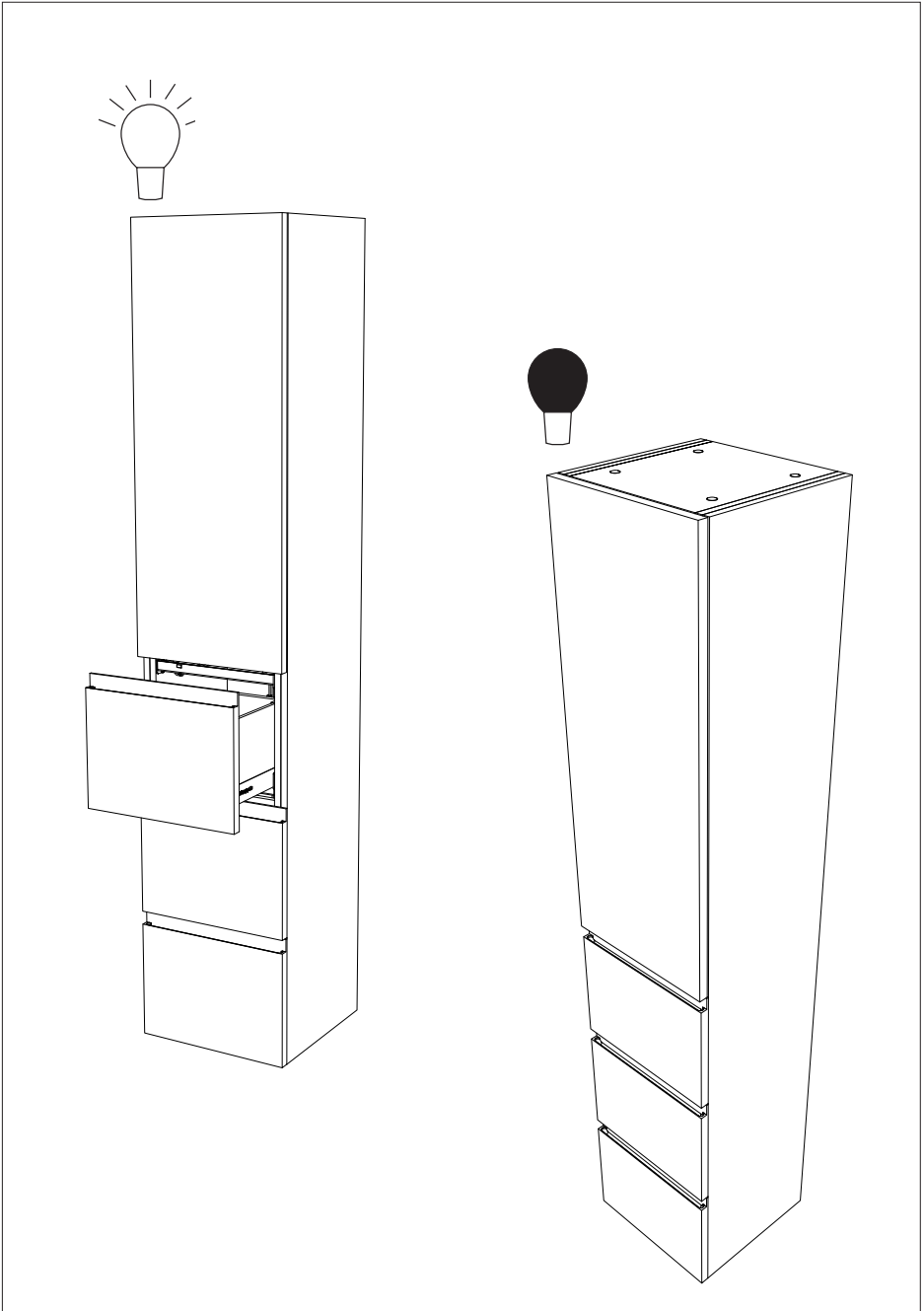


## KOBLE DRIVER TIL STRØM





# FUNKSJON



## VEDLIKEHOLD

Under følger generelle vedlikeholdsinstrukser for å holde produktet vedlike:

- ✓ Vi anbefaler rengjøring med vaskemidler beregnet for baderom. Bruk en myk klut og unngå bruk av f.eks. skuresvamp da dette kan lage riper på produktet. Vann og såperester tørkes av umiddelbart. Unngå: Rengjøringsmiddel med skure-effekt eller innholdende løsemidler!

Eksempel: Syrer, klorin, kaustisk soda og ammoniakk (salmiak) må ikke brukes!

## REKLAMASJONSVILKÅR

VikingBad AS følger norsk kjøpslov med 5 års reklamasjonsrett på fabrikkfeil.

### VED REKLAMASJON / SERVICE

Arbeid dekket av VikingBad AS:

- ✓ Transport tur/retur til kunde.
- ✓ Selve servicearbeidet med reservedeler/ reklamasjonsproduktet.
- ✓ Gjenmontering og silikonering.

### HVA ER IKKE DEKKET AV FORBRUKERKJØPSLOV ELLER REKLAMASJON:

- ✓ Feil som følge av fysisk skade eller ytre påvirkning
- ✓ Feil/skader som følge av feil montering/tilkobling/reparasjoner/endringer av uautorisert personell eller bruk av ikke-originale reservedeler i forbindelse med service/reparasjon.
- ✓ Kostnader som VikingBad AS ikke er direkte skyld i, som f.eks. tap av fortjeneste eller annen skade på person/eiendom.
- ✓ Skade/feil på produktet som skyldes feil bruk eller som er i strid med prosedyrer beskrevet i denne brukermanualen.
- ✓ Skader forårsaket av kraftig UV-stråling, f.eks. fra et solarium som er plassert rett ved produktet
- ✓ Skraper/riper i overflaten ansees som vanlig slitasje.
- ✓ Skader oppstått grunnet bruk av ikke-anbefalte vaskemidler. Eks syrer og vaskemidler med slipende effekt
- ✓ VikingBad AS fraskriver seg ansvaret for kostnader i forbindelse med reklamasjoner, service eller annet utover selve produktet.

### VIKTIG MED TANKE PÅ REKLAMASJON:

Produktet må være tilgjengelig for serviceperson ved reklamasjon. Det er kjøpers ansvar å sørge for at produktet er tilgjengelig. Dersom fliser, toalett, baderomsmøbler eller lignende må demonteres eller eventuelt produkt må løftes opp/ut av innbygning for at serviceperson skal komme til selve produktet påligger dette ansvaret på kjøper. Tid serviceperson bruker for å gjøre produktet tilgjengelig for service/reklamasjon inngår ikke i garanti og faktureres etter timepris.

### GARANTI GJELDER KUN SAMMEN MED GYLDIG KVITTERING OG/ELLER SERIENUMMER I DET LAND PRODUKTET ER KJØPT.

Denne brukermanualen og innholdet kan endres uten varslings. Selv om VikingBad AS har utarbeidet brukermanualen så nøyaktig som mulig, vil ikke VikingBad AS være økonomisk ansvarlig for tap og skader som følge av feilaktig installasjon, service eller bruk.

VikingBad AS tar også forbehold om produktendringer og trykkfeil i brukermanualen.

## Samsvarserklæring VikingBad

Leverandør: VikingBad AS  
Østerskogen 35  
4879 Grimstad  
NORWAY

Produktbeskrivelse: VikingBad LED Lyslist sett

### Modeller:

VB-000995-02, VB-000995-03, VB-000995-04, VB-000995-05, VB-000995-06, VB-000995-07, VB-000995-08, VB-000995-09, VB-000995-10

VikingBad AS bekrefter at ovennevnte produkter er testet og funnet i samsvar med følgende teststandard:

EN 55015:2013+A1:2015  
EN 60598-2-1:1989/EN60598-1:2015  
EN 61000-3-2:2014  
EN 61000-3-3:2013  
EN 61547:2009  
IP44  
LVD (2014/35/EU)  
EMC (2014/30/EU)  
RoHS



Kristian Schlanbusch  
Produktansvarlig VikingBad as