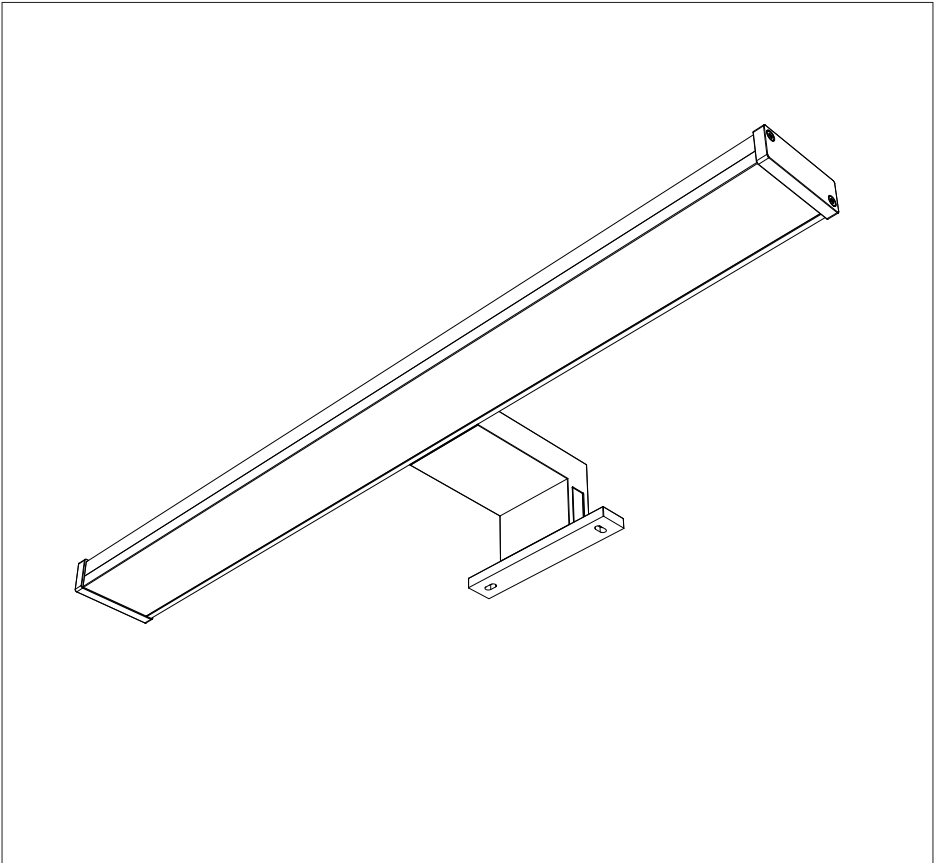


INSTALLASJONSVEILEDNING

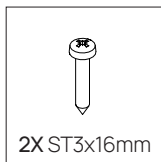
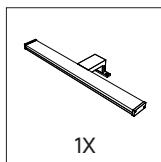
# Vikingbad SOL Led Lampe



## ANBEFALTE VERKTØY



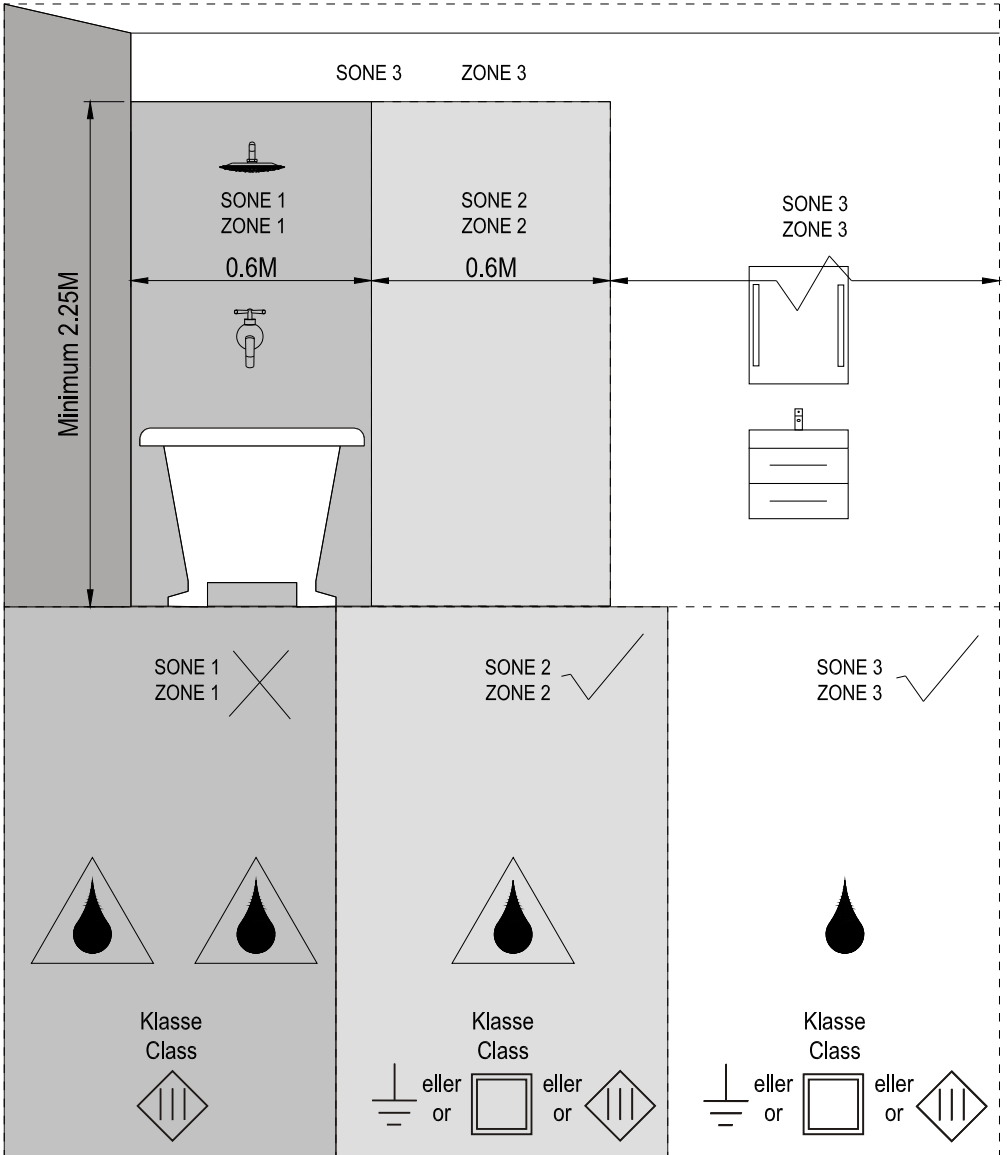
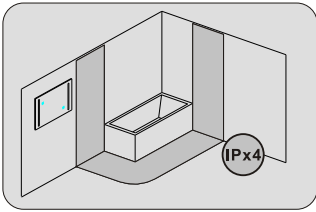
## DELER



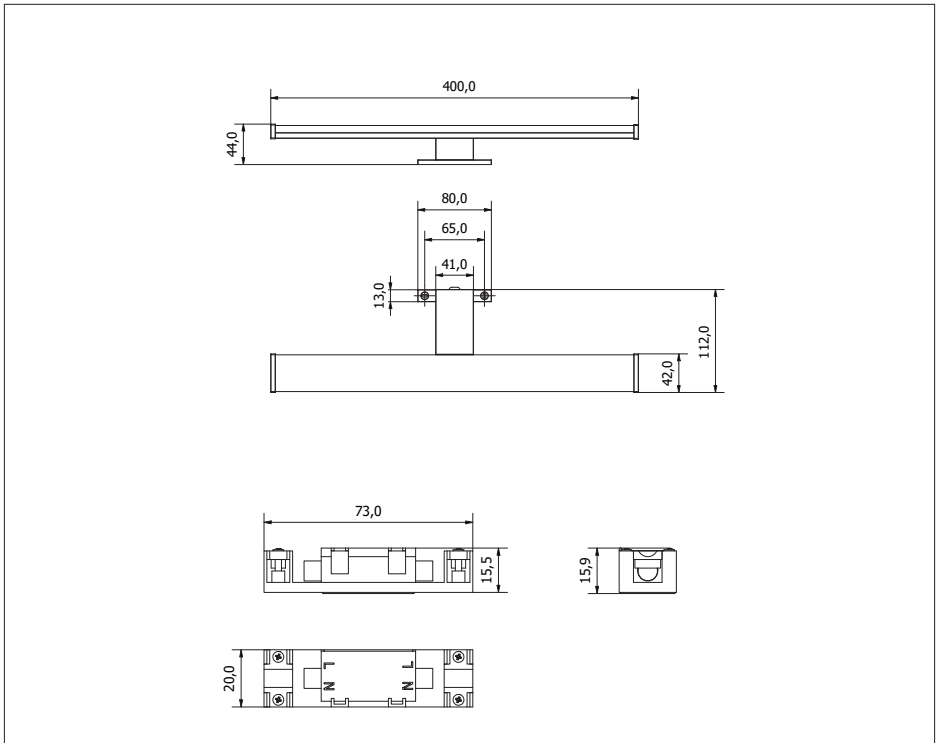
<b>SOL Led Lampe Krom VB-007188-01</b>
B/D/H: 40x11,2x4,4cm
LED Effekt: 8W Farge: 4000K RA: >80 Lumen: 800lm Forventet levetid: 30000 timer IP 44 Kabellengde: 30cm 220-240VAC 50/60Hz

<b>SOL Led Lampe Sort matt VB-007188-02</b>
B/D/H: 40x11,2x4,4cm
LED Effekt: 8W Farge: 4000K RA: >80 Lumen: 720lm Forventet levetid: 30000 timer IP 44 Kabellengde: 30cm 220-240VAC 50/60Hz

**OBS!** Vikingbad AS tar forbehold om at ledlyset monteres med medfølgende brakett slik det er beskrevet i denne installasjonsveiledningen.  
Avvik fra installasjonsveiledningen dekkes ikke av garantien.



# MÅLTEGNING LED LAMPE OG KOBLINGSBOKS



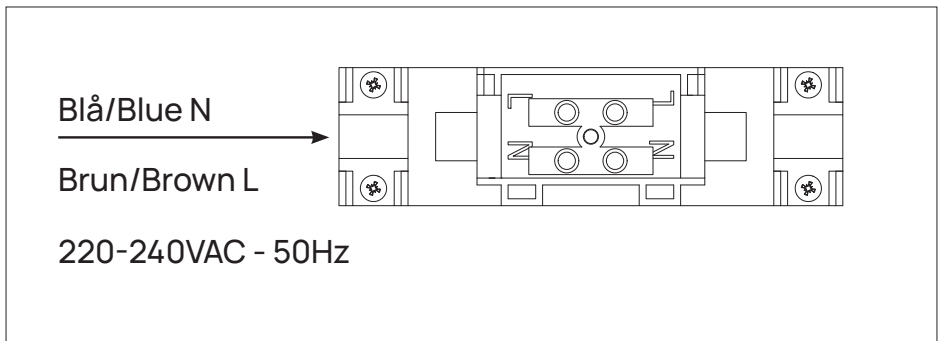
Sol Led Lampe kan monteres både på speil og speilskap.

OBS! Det anbefales å legge opp koblingsboks til el-uttak bak speil og anbefalt plassering:

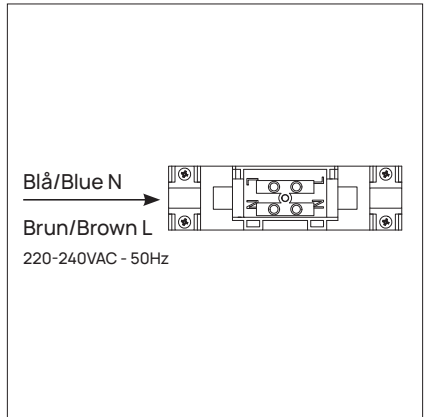
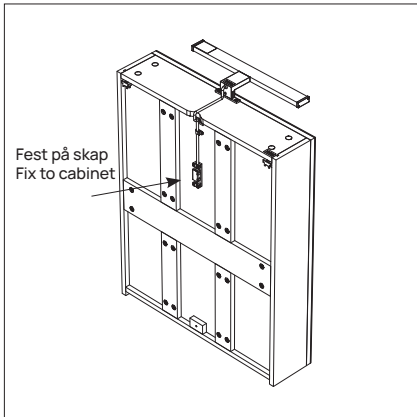
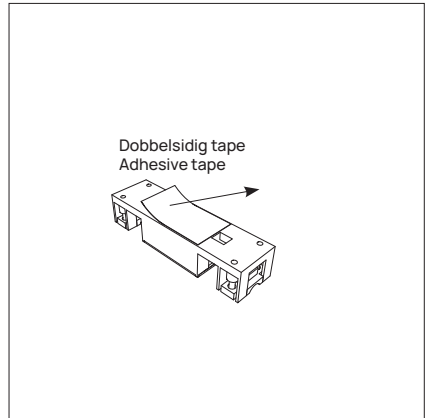
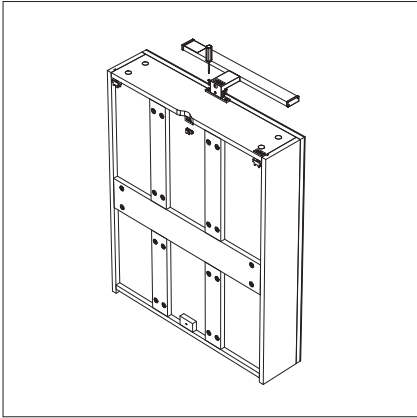
Senter av uttak monteres ca. i senter av speilet - 1650mm over ferdig gulv.

Kan ikke kobles til veggdimmer - må ha konstant strømtilførsel

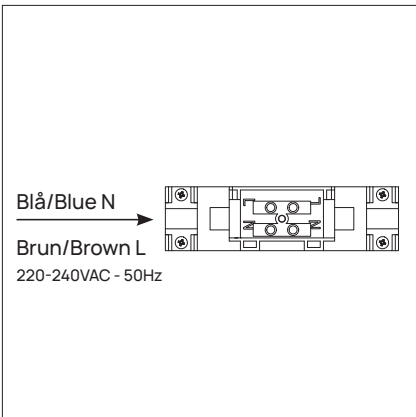
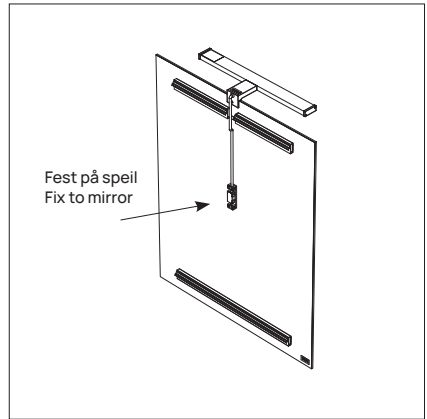
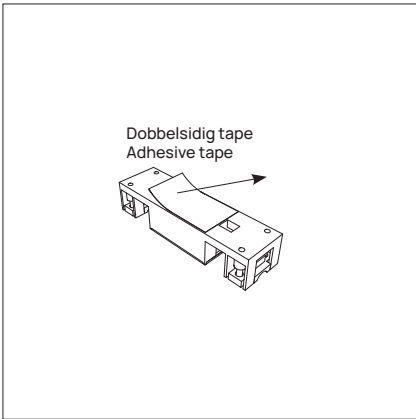
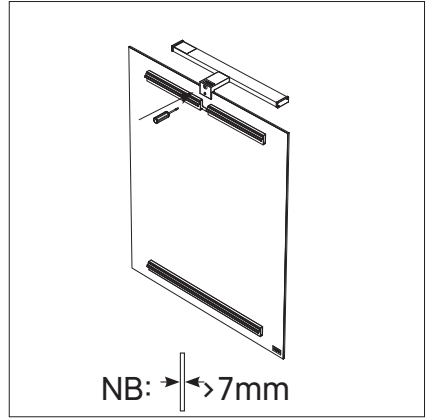
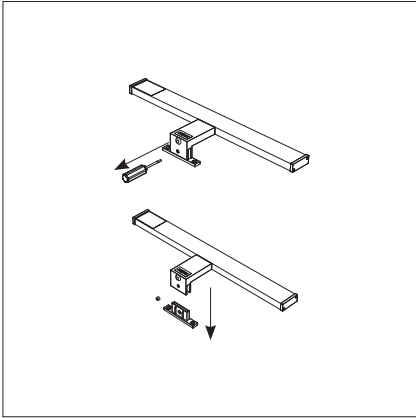
## EL TILKOBLING



# MONTERE LAMPE PÅ SPEILSKAP ELLER ANNET KABINETT



# MONTERE LAMPE PÅ SPEILFLATE



## VEDLIKEHOLD

Under følger generelle vedlikeholdsinstruksjoner for å holde produktet vedlike:

- ✓ Vi anbefaler rengjøring med vaskemidler beregnet for baderom. Bruk en myk klut og unngå bruk av f.eks. skuresvamp da dette kan lage riper på produktet. Vann og såperester tørkes av umiddelbart. Unngå: Rengjøringsmiddel med skure-effekt eller innholdende løsemidler! Eksempel: Syrer, klorin, kaustisk soda og ammoniakk (salmiakk) må ikke brukes!

## REKLAMASJONSVILKÅR

Vikingbad AS følger norsk kjøpslov med 5 års reklamasjonsrett på fabrikkfeil.

### VED REKLAMASJON / SERVICE

Arbeid dekket av Vikingbad AS:

- ✓ Transport tur/retur til kunde.
- ✓ Selve servicearbeidet med reservedeler/ reklamasjonsproduktet.
- ✓ Gjenmontering og silikonerings.

### HVA ER IKKE DEKKET AV FORBRUKERKJØPSLOV ELLER REKLAMASJON:

- ✓ Feil som følge av fysisk skade eller ytre påvirkning
- ✓ Feil/skader som følge av feil montering/tilkobling/reparasjoner/endringer av uautorisert personell eller bruk av ikke-originale reservedeler i forbindelse med service/reparasjon.
- ✓ Kostnader som Vikingbad AS ikke er direkte skyld i, som f.eks. tap av fortjeneste eller annen skade på person/eiendom.
- ✓ Skade/feil på produktet som skyldes feil bruk eller som er i strid med prosedyrer beskrevet i denne brukermanualen.
- ✓ Skraper/riper i overflaten ansees som vanlig slitasje.
- ✓ Feil forårsaket av strømtilførsel (eks jordfeil i tilførsels-kabel)
- ✓ Skader oppstått grunnet bruk av ikke-anbefalte vaskemidler. Eks syrer og vaskemidler med slipende effekt
- ✓ Vikingbad AS fraskriver seg ansvaret for kostnader i forbindelse med reklamasjoner, service eller annet utover selve produktet.

### VIKTIG MED TANKE PÅ REKLAMASJON:

Produktet må være tilgjengelig for serviceperson ved reklamasjon. Det er kjøpers ansvar å sørge for at produktet er tilgjengelig. Dersom fliser, toalett, baderomsmøbler eller lignende må demonteres eller eventuelt produkt må løftes opp/ut av innbygging for at serviceperson skal komme til selve produktet påligger dette ansvaret på kjøper. Tid serviceperson bruker for å gjøre produktet tilgjengelig for service/reklamasjon inngår ikke i garanti og faktureres etter timepris.

### GARANTI GJELDER KUN SAMMEN MED GYLDIG KVITTERING OG/ELLER SERIENUMMER I DET LAND PRODUKTET ER KJØPT.

Denne brukermanualen og innholdet kan endres uten varslings. Selv om Vikingbad AS har utarbeidet brukermanualen så nøyaktig som mulig, vil ikke Vikingbad AS være økonomisk ansvarlig for tap og skader som følge av feilaktig installasjon, service eller bruk.

Vikingbad AS tar også forbehold om produktendringer og trykkfeil i brukermanualen.

## Samsvarserklæring Vikingbad

Leverandør: Vikingbad AS  
Østerskogen 35  
4879 Grimstad  
NORWAY

Produktbeskrivelse: Vikingbad Sol Led Lampe

Modeller:  
VB-007188-XX

Vikingbad AS bekrefter at ovennevnte produkter er testet og funnet i samsvar med følgende teststandard:

EN IEC 55015:2019/A11:2020  
EN 61000-3-2:2019  
EN IEC 61000-3-3:2013/A1:2019  
EN 61547:2009  
EN 60598-1:2015/A1:2018  
EN 60598-2-1  
EN 62493:2015  
IP44  
LVD (2014/35/EU)  
EMC (2014/30/EU)  
RoHS



Kristian Schlanbusch  
Produktansvarlig Vikingbad as