

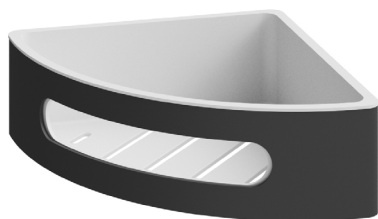
FDV- DOKUMENTASJON

NRF
4501342

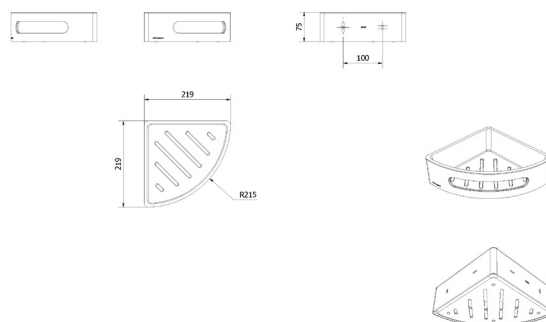
Varenummer
VB-011199-02

Navn
Dusjhylle hjørne TARA

Produktbilde:



Strektegning:



KOMPONENTER

Produktet er beregnet for innendørs bruk.
Rustfritt stål og ABS plast

TEKNISK DATA

Nettomål LxBxH mm	219x219x75
Netto vekt kg	1,07
Overflate farge	Sort matt+Hvit

MONTERING

Monteres i henhold til medfølgende manual.
Tips til montering av tilbehør når veggen er flislagt, er å skru i fugene. Ved montering i dusjsone husk silikon.
NB: Sørg for at det er spikerslag.

FDV- DOKUMENTASJON

DRIFT & VEDLIKEHOLD

Rengjøring:

Vi anbefaler ukentlig rengjøring med vaskemidler beregnet for badrom. Bruk en myk klut og unngå bruk av f.eks skuresvamp da dette kan lage riper på produktet. Vann og såperester tørkes av umiddelbart. Unngå: Rengjøringsmiddel med skure-effekt eller innholdende løsmidler! Eksempel: Syrer, blekemidler, kaustisk soda og amoniakk (salmiak) må ikke brukes!

Kromoverflater bør rengjøres med nøytralt flytende rengjøringsmiddel. Følg alltid produsentens anvisninger og retningslinjer.

Kromdeler poleres med poleringsmiddel beregnet for krom/metall, ikke bruk poleringsmiddel med slipemidler eller andre kjemiske midler på verken kromdeler eller andre blanke deler av produktet. Prøv heller ikke å "skrape" bort flekker med harde gjenstander som kniv og lignende på noen av overflatene.

REKLAMASJONSVILKÅR

Vikingbad AS følger norsk kjøpslov med 5 års reklamasjonsrett på fabrikkfeil.

ANVISNING FOR DEPONERING

Produktet bringes til godkjent gjenvinningsstasjon og sorteres i henhold til gjeldende retningslinjer.

AVFALLSTYPER

Emballasje - Papp, papir og restavfall

Produkt - Metall og restavfall

TEKNISK SERVICE

Vikingbad AS, service avdeling.

service@vikingbad.no

PRODUSENT/IMPORTØR

Vikingbad AS
Østerskogen 35, NO-4879 Grimstad
Postboks 96, NO-4891 Grimstad

post@vikingbad.no



Vikingbad AS er
sertifisert miljøfyrtårn.
Sertifikat nr. 3822