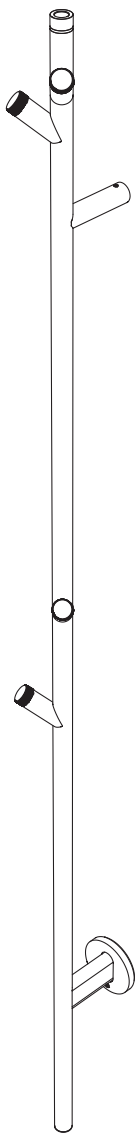


INSTALLASJONSVEILEDNING

Vikingbad Håndklevarmer Niva



ANBEFALTE VERKTØY



DELER



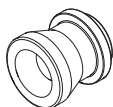
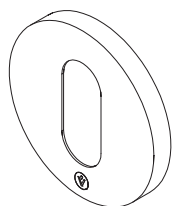
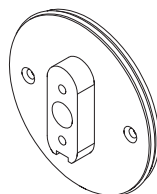
x3



x3



x2



Vikingbad Niva

Model: VB-026452

Voltage: 220-240V/50HZ

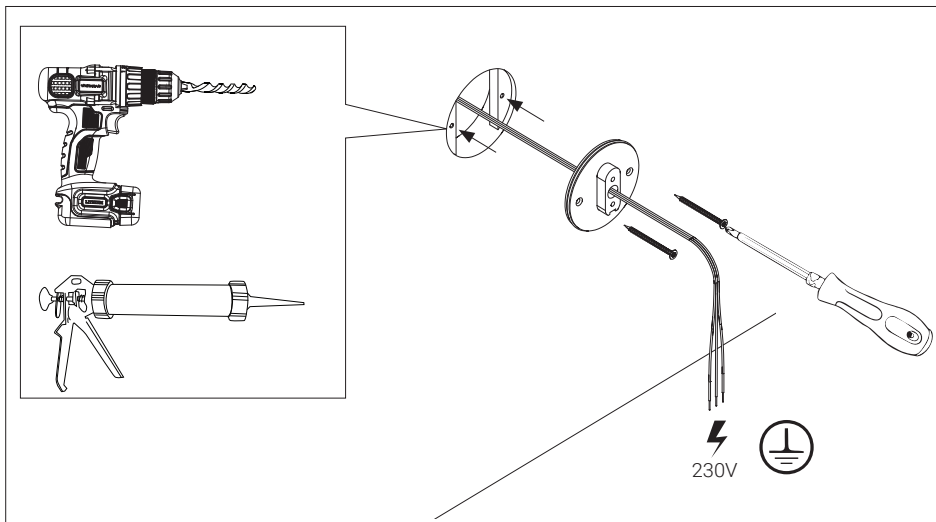
Rated Power: 30W

IP 4x

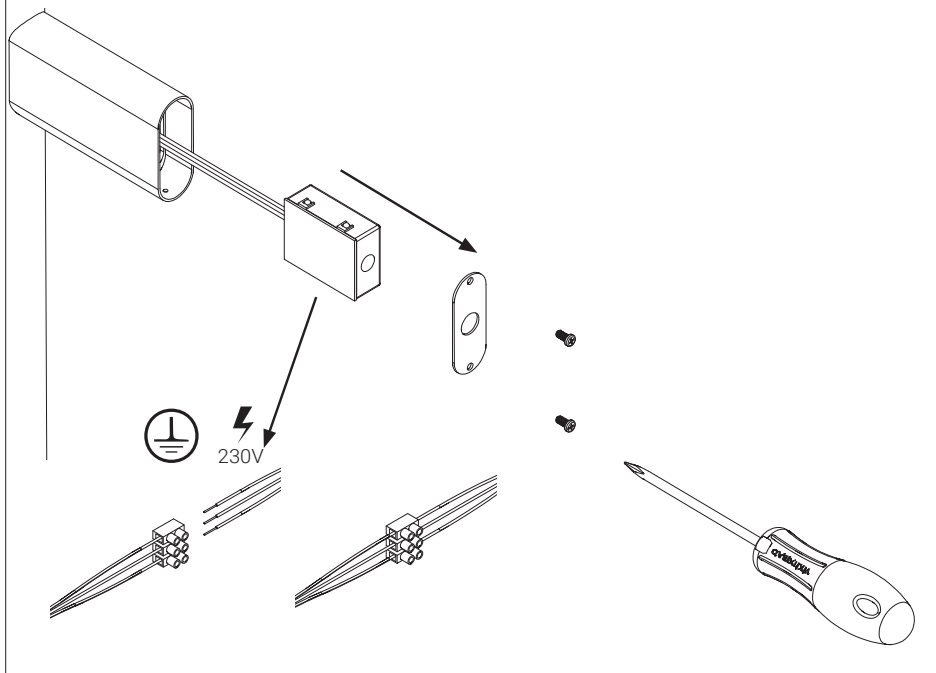


Produktet må kun installeres av
godkjent el-installerør

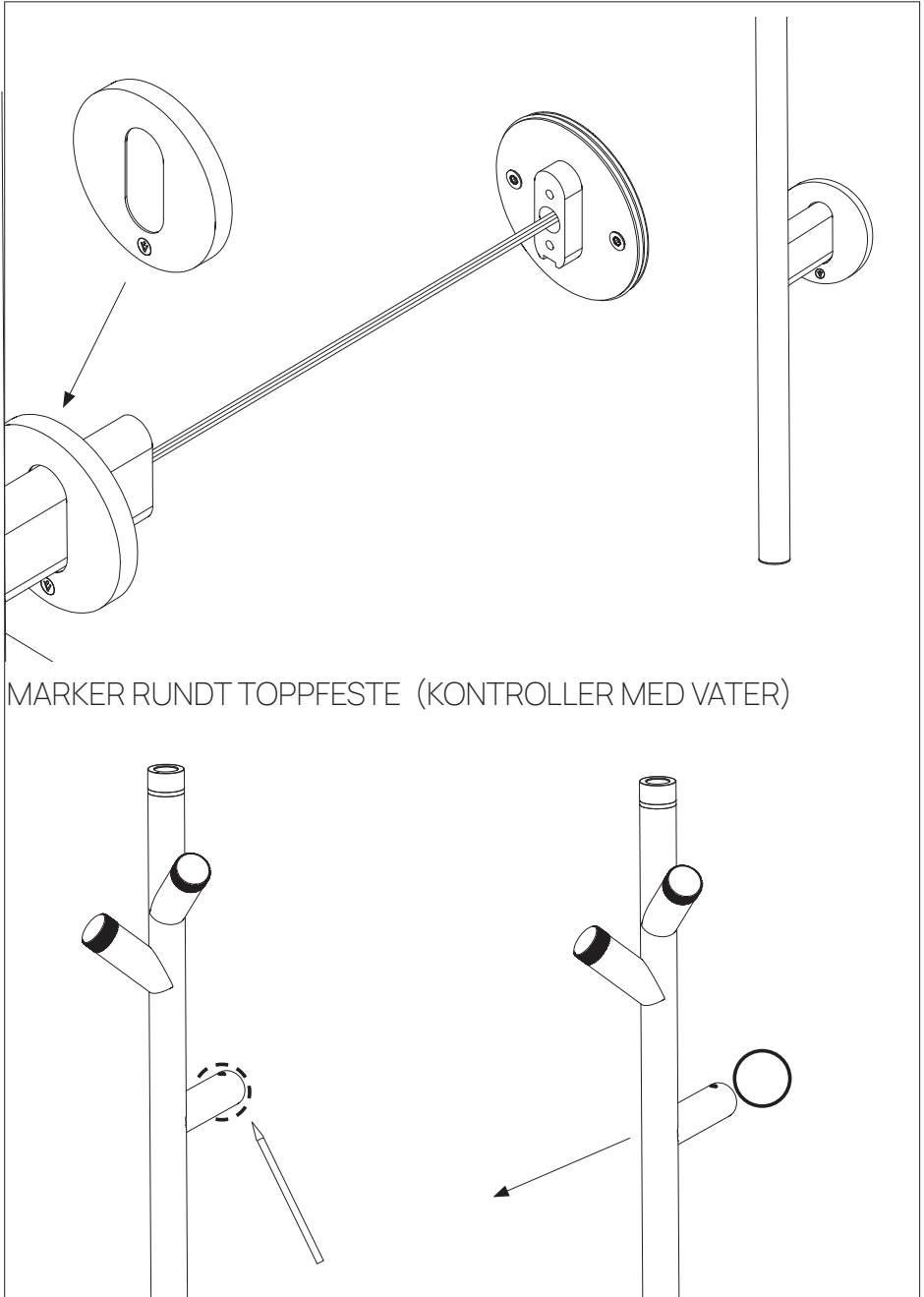
MONTER VEGGFEST NEDE OG TREKK IGJENNOM KABEL.



ÅPNE KOBLINGSBOKS OG KOBLE TIL STRØM.

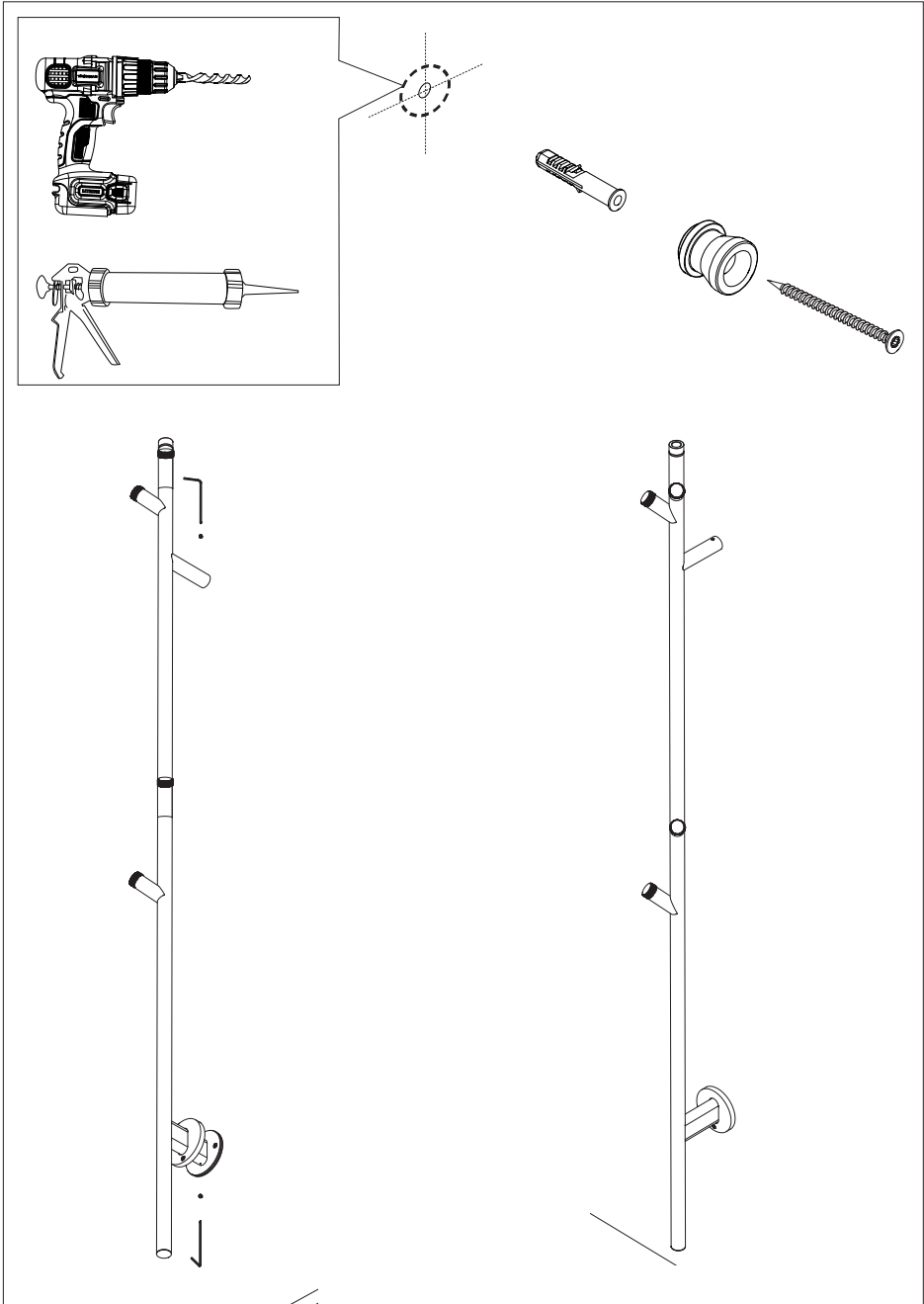


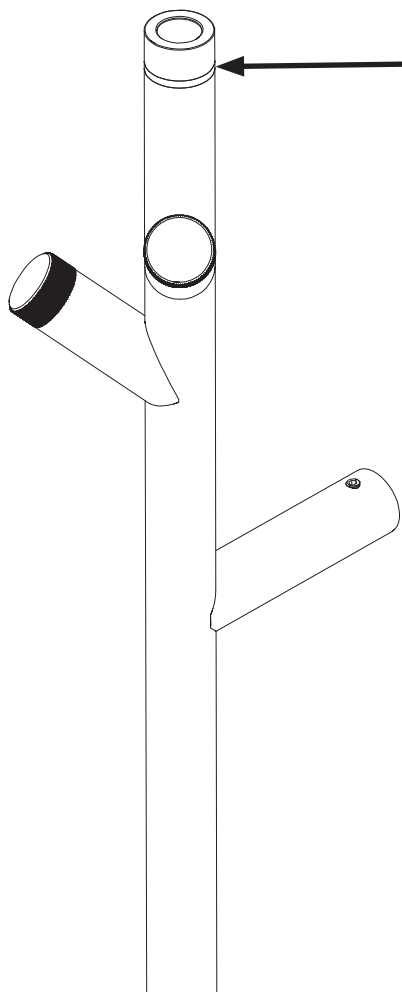
SETT PÅ YTERRING OG FØR HELE PRODUKTET MOT VEGG



MARKER RUNDT TOPPFESTE (KONTROLLER MED VATER)

MONTER TOPPFESTE OG SKRU FAST PRODUKTET MED SETSKRUER





Blått lys = Vente modus
Grønt lys = 3 timers program
Rødt lys = 6 timers program.

Etter 3 og 6 timers programmer vil produktet skru seg av etter programmets tid har gått ut.