

FDV- DOKUMENTASJON

NRF
6132241

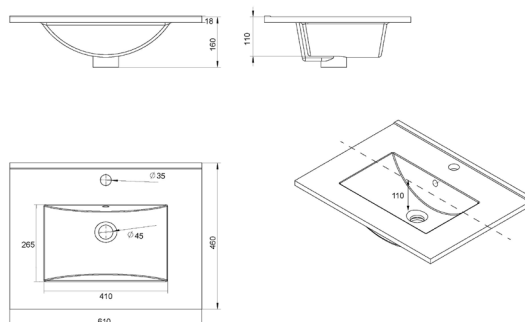
Varenummer
110478

Navn
VikingBad Ada 60 Thin servant

Produktbilde:



Strektegning:



KOMPONENTER & TILKOBLING

Produktet er beregnet for innendørs bruk.

TEKNISK DATA

Overflate farge	Hvit NCS S 0500-N
Materialer	Porselen
Nettomål LxBxH mm	610x460x18
Nettovekt kg	12,4
Måltoleranse yttermål mm	-2/+18

MONTERING

Monteres i samsvar med medfølgende manual.
Installasjonen utføres med hjelp av fagmann.

Produktet er testet og funnet i samsvar med test standard EN14688, EN31

FDV- DOKUMENTASJON

DRIFT & VEDLIKEHOLD

Rengjøring:

Vi anbefaler ukentlig rengjøring med vaskemidler beregnet for baderom. Bruk en myk klut og unngå bruk av f.eks skuresvamp da dette kan lage riper på produktet. Vann og såperester tørkes av umiddelbart. Unngå: Rengjøringsmiddel med skure-effekt eller innholdende løsmidler! Eksempel: Syrer, blekemidler, kaustisk soda og amoniakk (salmiak) må ikke brukes!

Man skal ikke benytte produkter til hårfarging, produkter til oppskylning av klær som kan inneholde overflødige fargestoffer og lignende, da dette kan farge av og lage flekker i overflaten som er vanskelige å få bort.

REKLAMASJONSVILKÅR

VikingBad AS følger norsk kjøpslov med 5 års reklamasjonsrett på fabrikasjonsfeil.

ANVISNING FOR DEPONERING

Produktet bringes til godkjent gjenvinningsstasjon og sorteres i henhold til gjeldende retningslinjer.

AVFALLSTYPE

Emballasje - Papp og isopor
Servant - blandet avfall

TEKNISK SERVICE

VikingBad AS, service avdeling.

service@vikingbad.no

PRODUSENT/IMPORTØR

VikingBad AS
Østerskogen 35, NO-4879 Grimstad
Postboks 96, NO-4891 Grimstad

post@vikingbad.no



VikingBad AS er
sertifisert miljøfyrtårn.
Sertifikat nr. 3822