

FDV- DOKUMENTASJON

NRF
7039995

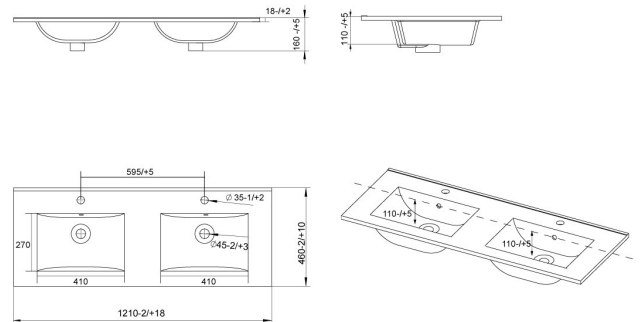
Varenummer
115232

Navn
VikingBad Bea 120DBL Thin ser-
vant

Produktbilde:



Strektegning:



KOMPONENTER & TILKOBLING

Produktet er beregnet for innendørs bruk.

TEKNISK DATA

Overflate farge	NCS S 0500-N
Materialer	Porselen
Nettomål LxBxH mm	1208x458x16
Nettovekt kg	25,0
Måltoleranse lengde mm	-0/+20
Måltoleranse bredde mm	-0/+12

MONTERING

Monteres i samsvar med medfølgende manual.
Installasjonen utføres med hjelp av fagmann.

Produktet er testet og funnet i samsvar med test
standard EN14688, EN31

FDV- DOKUMENTASJON

DRIFT & VEDLIKEHOLD

Rengjøring:

Må ikke utsettes for vann som er varmere enn 60°C da overflaten kan krakelere og strukturen kan deformeres/sprekke.

Vi anbefaler ukentlig rengjøring med vaskemidler beregnet for baderom. Bruk en myk klut og unngå bruk av f.eks skuresvamp da dette kan lage riper på produktet. Vann og såperester tørkes av umiddelbart. Unngå: Rengjøringsmiddel med skure-effekt eller innholdende løsmidler! Eksempel: Syrer, blekemidler, kaustisk soda og amoniakk (salmiak) må ikke brukes!

Man skal ikke benytte produkter til hårfarging, produkter til oppskylning av klær som kan inneholde overflødige fargestoffer og lignende, da dette kan farge av og lage flekker i overflaten som er vanskelige å få bort.

Hvis det blir skraper på blank støpemarmoroverflate, kan man slipe disse bort ved å bruke et 2000 vannslipe papir og så polere med for eksempel Beauty Polish etterpå.

REKLAMASJONSVILKÅR

VikingBad AS følger norsk kjøpslov med 5 års reklamasjonsrett på fabrikkasjonsfeil.

ANVISNING FOR DEPONERING

Produktet bringes til godkjent gjenvinningsstasjon og sorteres i henhold til gjeldende retningslinjer.

AVFALLSTYPE

Emballasje - Papp og plast
Servant - blandet avfall

TEKNISK SERVICE

VikingBad AS, service avdeling.

service@vikingbad.no

PRODUSENT/IMPORTØR

VikingBad AS
Østerskogen 35, NO-4879 Grimstad
Postboks 96, NO-4891 Grimstad

post@vikingbad.no



VikingBad AS er
sertifisert miljøfyrtårn.
Sertifikat nr. 3822