

## FDV- DOKUMENTASJON

NRF  
6132415

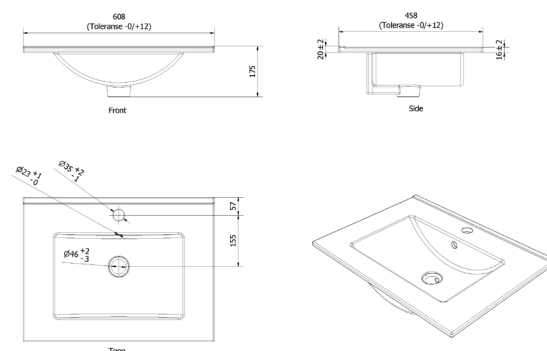
Varenummer  
114838

Navn  
VikingBad Bea 60 Thin servant

### Produktbilde:



### Strektegning:



Servant - Bea 60cm Std.

## KOMPONENTER & TILKOBLING

Produktet er beregnet for innendørs bruk.

## TEKNISK DATA

|                        |              |
|------------------------|--------------|
| Overflate farge        | NCS S 0500-N |
| Materialer             | Porselen     |
| Nettomål LxBxH mm      | 608x458x16   |
| Nettovekt kg           | 13,0         |
| Måltoleranse lengde mm | -0/+12       |
| Måltoleranse bredde mm | -0/+12       |

## MONTERING

Monteres i samsvar med medfølgende manual.  
Installasjonen utføres med hjelp av fagmann.

Produktet er testet og funnet i samsvar med test  
standard EN14688, EN31

## FDV- DOKUMENTASJON

### DRIFT & VEDLIKEHOLD

Rengjøring:

Må ikke utsettes for vann som er varmere enn 60°C da overflaten kan krakelere og strukturen kan deformeres/sprekke.

Vi anbefaler ukentlig rengjøring med vaskemidler beregnet for baderom. Bruk en myk klut og unngå bruk av f.eks skuresvamp da dette kan lage riper på produktet. Vann og såperester tørkes av umiddelbart. Unngå: Rengjøringsmiddel med skure-effekt eller innholdende løsmidler! Eksempel: Syrer, blekemidler, kaustisk soda og amoniakk (salmiak) må ikke brukes!

Man skal ikke benytte produkter til hårfarging, produkter til oppskylning av klær som kan inneholde overflødige fargestoffer og lignende, da dette kan farge av og lage flekker i overflaten som er vanskelige å få bort.

Hvis det blir skraper på blank støpemarmoroverflate, kan man slipe disse bort ved å bruke et 2000 vannslipe papir og så polere med for eksempel Beauty Polish etterpå.

### REKLAMASJONSVILKÅR

VikingBad AS følger norsk kjøpslov med 5 års reklamasjonsrett på fabrikkfeil.

### ANVISNING FOR DEPONERING

Produktet bringes til godkjent gjenvinningsstasjon og sorteres i henhold til gjeldende retningslinjer.

### AVFALLSTYPER

Emballasje - Papp og plast  
Servant - blandet avfall

### TEKNISK SERVICE

VikingBad AS, service avdeling.

[service@vikingbad.no](mailto:service@vikingbad.no)

### PRODUSENT/IMPORTØR

VikingBad AS  
Østerskogen 35, NO-4879 Grimstad  
Postboks 96, NO-4891 Grimstad

[post@vikingbad.no](mailto:post@vikingbad.no)



VikingBad AS er  
sertifisert miljøfyrtårn.  
Sertifikat nr. 3822