

FDV- DOKUMENTASJON

NRF
4370376

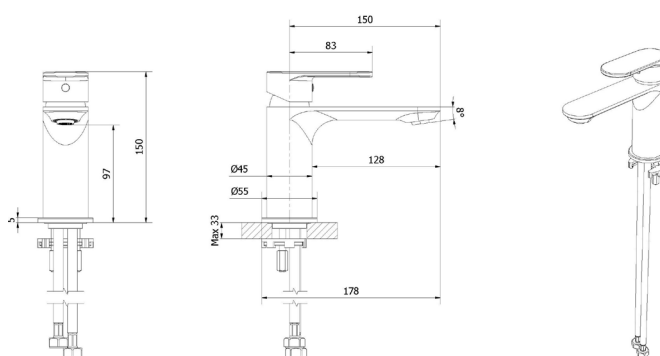
Varenummer
VB-005871-02

Navn
Embla servantbatteri sort matt

Produktbilde:



Strektegning:



KOMPONENTER & TILKOBLING

VikingBad servantbatteri leveres med keramisk tetning og fleksibel vanntilkobling 3/8". Det kan leveres 5 og 8 l/min aerator på forespørsel for ettermontering for bruk i installasjoner som krever lavt vannforbruk.

MONTERING

Før montering må rørene være spylt rene frem til blandebatteriet. Monteres i henhold til medfølgende manual. Installasjonen utføres av fagmann.

TEKNISK DATA

Vanntrykk	maks. 1MPa
Anbefalt vanntrykk	0,1 - 0,5 MPa
Prøvetrykk	1,6 MPa
Vanngjennomstrømning l/min 0,3MPa	12
Varmtvannstemperatur	maks. 80 °C
Anbefalt varmtvannstemperatur	65 °C
Vekt	1,17 kg
Justerbar mengdebegrensning	Ja
Varmtvannsperre	Ja
Type overflate	Fornikling
Farge overflate	Sort
Material	Messing

Produktet er testet og funnet i samsvar med test standard EN817 og NKB 4

SINTEF produktsertifikat: PS 3616

FDV- DOKUMENTASJON

DRIFT & VEDLIKEHOLD

Rengjøring:

Vi anbefaler ukentlig rengjøring med vaskemidler beregnet for baderom. Bruk en myk klut og unngå bruk av f.eks skuresvamp da dette kan lage riper på produktet. Vann og såperester tørkes av umiddelbart. Unngå: Rengjøringsmiddel med skure-effekt eller innholdende løsmidler! Eksempel: Syrer, blekemidler, kaustisk soda og amoniakk (salmiak) må ikke brukes!

Kromoverflater bør rengjøres med nøytralt flytende rengjøringsmiddel. Følg alltid produsentens anvisninger og retningslinjer.

Kromdeler poleres med poleringsmiddel beregnet for krom/metall, ikke bruk poleringsmiddel med slipemidler eller andre kjemiske midler på verken kromdeler eller andre blanke deler av produktet. Prøv heller ikke å "skrape" bort flekker med harde gjenstander som kniv og lignende på noen av overflatene.

ANVISNING FOR DEPONERING

Produktet bringes til godkjent gjenvinningsstasjon og sorteres i henhold til gjeldende retningslinjer.

AVFALLSTYPE

Emballasje - papp og plastikk

Blandebatteri - metall avfall

REKLAMASJONSVILKÅR

VikingBad AS følger norsk kjøpslov med 5 års reklamasjonsrett på fabrikkfeil.

TEKNISK SERVICE

VikingBad AS, service avdeling.

service@vikingbad.no

PRODUSENT/IMPORTØR

VikingBad AS
Østerskogen 35, NO-4879 Grimstad
Postboks 96, NO-4891 Grimstad

post@vikingbad.no



VikingBad AS er
sertifisert miljøfyrtårn.
Sertifikat nr. 3822