

## FDV- DOKUMENTASJON

NRF  
4355012

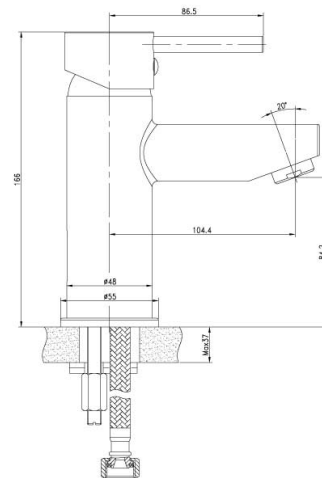
Varenummer  
109256

Navn  
VikingBad Miri servantbatteri

### Produktbilde:



### Strektegning:



## KOMPONENTER & TILKOBLING

VikingBad servantbatteri leveres med keramisk tetning og fleksibel vanntilkobling.

## MONTERING

Før montering må rørene være spylt rene frem til blandebatteriet. Monteres i henhold til medfølgende manual.

Installasjonen utføres av fagmann.

## TEKNISK DATA

Vanntrykk	maks. 1MPa
Anbefalt vanntrykk	0,1 - 0,5 MPa
Prøvetrykk	1,6 MPa
Varmtvannstemperatur	maks. 80 °C
Anbefalt varmtvannstemperatur	65 °C
Vekt	1,05 kg
Justerbar mengdebegrensning	Ja
Varmtvannsperr	Ja
Type overflate	Forkromming
Farge overflate	Krom
Materiale	Messing

**Produktet er testet og funnet i samsvar med test standard EN817 og NKB 4**

**SINTEF produktsertifikat: PS 3218**

## FDV- DOKUMENTASJON

### DRIFT & VEDLIKEHOLD

Rengjøring:

Vi anbefaler ukentlig rengjøring med vaskemidler beregnet for badrom. Bruk en myk klut og unngå bruk av f.eks skuresvamp da dette kan lage riper på produktet. Vann og såperester tørkes av umiddelbart. Unngå: Rengjøringsmiddel med skure-effekt eller innholdende løsmidler! Eksempel: Syrer, blekemidler, kaustisk soda og amoniakk (salmiak) må ikke brukes!

Kromoverflater bør rengjøres med nøytralt flytende rengjøringsmiddel. Følg alltid produsentens anvisninger og retningslinjer.

Kromdeler poleres med poleringsmiddel beregnet for krom/metall, ikke bruk poleringsmiddel med slipemidler eller andre kjemiske midler på verken kromdeler eller andre blanke deler av produktet. Prøv heller ikke å "skrape" bort flekker med harde gjenstander som kniv og lignende på noen av overflatene.

### ANVISNING FOR DEPONERING

Produktet bringes til godkjent gjenvinningsstasjon og sorteres i henhold til gjeldende retningslinjer.

### AVFALLSTYPE

Emballasje - papp og plastikk

Blandebatteri - metall avfall

### REKLAMASJONSVILKÅR

VikingBad AS følger norsk kjøpslov med 5 års reklamasjonsrett på fabrikkfeil.

### TEKNISK SERVICE

VikingBad AS, service avdeling.

[service@vikingbad.no](mailto:service@vikingbad.no)

### PRODUSENT/IMPORTØR

VikingBad AS  
Østerskogen 35, NO-4879 Grimstad  
Postboks 96, NO-4891 Grimstad

[post@vikingbad.no](mailto:post@vikingbad.no)



VikingBad AS er  
sertifisert miljøfyrtårn.  
Sertifikat nr. 3822