

NRF
7034798

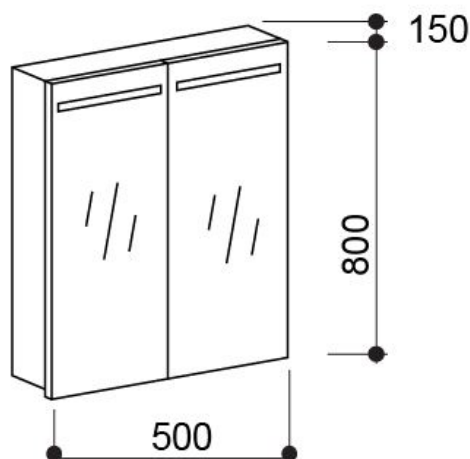
Varenummer
111707

Navn
VikingBad IDA 50 Speilskap Hvit

Produktbilde:



Strektegning:



KOMPONENTER & TILKOBLING

Produktet er beregnet for innendørs bruk. Speilet leveres med IP44 koblingsboks, skal ikke kobles til lysbryter med dimming.

Skrog er bygd av materialer som er produsert etter den europeiske norm E1. Det vil si at de er testet og godkjent i henhold til gjeldende miljø- og tekniske krav. Frontene og skrogene består av 15mm fuktbestandig melaminbelagt sponplate på begge sider. Bakplate består av 5mm MDF-plater (Medium Density Fiberboard). Disse platene er produsert under høyt trykk og er velegnet til fresing av mønster og påfølgende overflatebehandling.

MONTERING

Monteres i henhold til medfølgende manual. Kan kun installeres av en registrert installasjonsvirksomhet.

TEKNISK DATA

| | |
|--------------------|------------------|
| Spenning volt | 220-240V 50Hz |
| Led effekt watt | 5,4 |
| Strømtrekk A | 0,023 |
| Energiklasse | A+ |
| Isolasjonsklasse | KL II |
| Touch sensor | Nei |
| IP grad | IP44 |
| Lysfarge K | 4000 |
| Ra | >80 |
| Lumen | 85,7 |
| Dimbar | Nei |
| Stikkontakt | Dobbel - max 16A |
| Nettomål mm BxHxD | 500x800x150 |
| Nettovekt kg | 14 |
| Utbyttbar lyskilde | Nei |
| Fargekode skrog | NSC S 0300-N |
| Glansgrad skrog | 30 |

FDV- DOKUMENTASJON

DRIFT & VEDLIKEHOLD

Speilet må ikke utsettes for direkte vannstråler fra dusj, badekar eller servantarmatur.

Rengjøring:

Vi anbefaler ukentlig rengjøring med vaskemidler beregnet for baderom. Bruk en myk klut og unngå bruk av f.eks skuresvamp da dette kan lage riper på produktet. Vann og såperester tørkes av umiddelbart. Unngå: Rengjøringsmiddel med skure-effekt eller innholdende løsmidler! Eksempel: Syrer, blekemidler, kaustisk soda og amoniakk (salmiak) må ikke brukes!

For speil uten ramme anbefales rengjøring med vanlige glassrensprodukter, samt bruk av myk Microfiberklut for optimalt resultat. Etter rengjøring er det viktig å tørke grundig av speilet slik at overskytende rester av rengjøringsmiddelet fjernes.

Rengjøringsmidler med slipemiddel, ammoniakk, blekemiddel eller andre sterke oppløsningsmidler må ikke brukes da det kan gi riper i speilet. Skuresvamper og papirservietter frarådes også da det også kan gi riper i speilet.

For rammespeil er det viktig at det ikke brukes spritbaserte rengjøringsmidler som kan komme i kontakt med rammen. Enkelte glassrensprodukter inneholder sprit og må ikke brukes da overflaten kan skades.

REKLAMASJONSVILKÅR

VikingBad AS følger norsk kjøpslov med 5 års reklamasjonsrett på fabrikkfeil.

ANVISNING FOR DEPONERING

Produktet bringes til godkjent gjenvinningsstasjon og sorteres i henhold til gjeldende retningslinjer.

AVFALLSTYPE

Emballasje - papp, isopor og plastikk

Skrog og dører - blandet avfall

TEKNISK SERVICE

VikingBad AS, service avdeling.

service@vikingbad.no

PRODUSENT/IMPORTØR

VikingBad AS
Østerskogen 35, NO-4879 Grimstad
Postboks 96, NO-4891 Grimstad

post@vikingbad.no



VikingBad AS er
sertifisert miljøfyrtårn.
Sertifikat nr. 3822