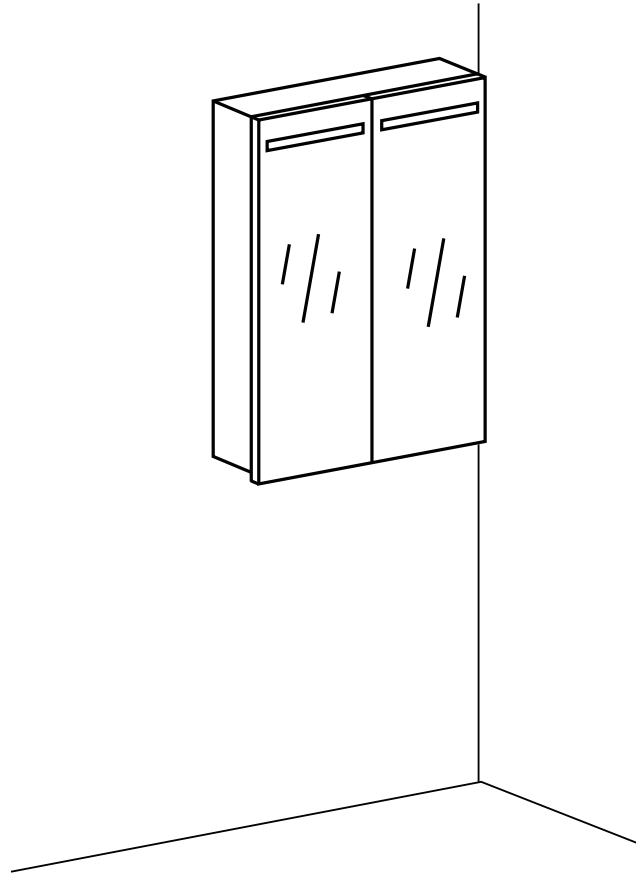


# VikingBad IDA Baderomsmøbler

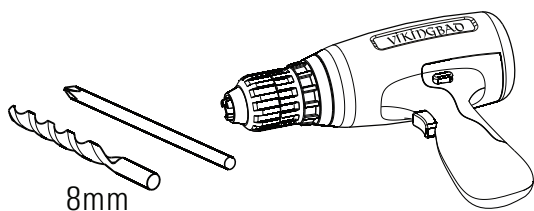
## IDA 50 Speilskap



OBS! VikingBad AS tar forbehold om at speilskapet monteres med medfølgende deler slik det er beskrevet i denne installasjonsveiledningen.

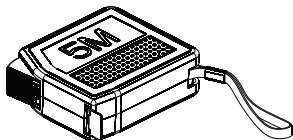
Skader som følge avvik fra installasjonsveiledningen dekkes ikke av reklamasjonen.

### ANBEFALT VERKTØY:

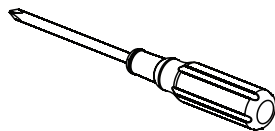


8mm

Drill med (stjernebits PH2) og 8mm bor



Målerbånd



Skrudjern

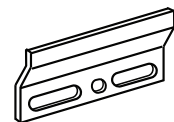


Blyant



Vater

### DELER:



A



B

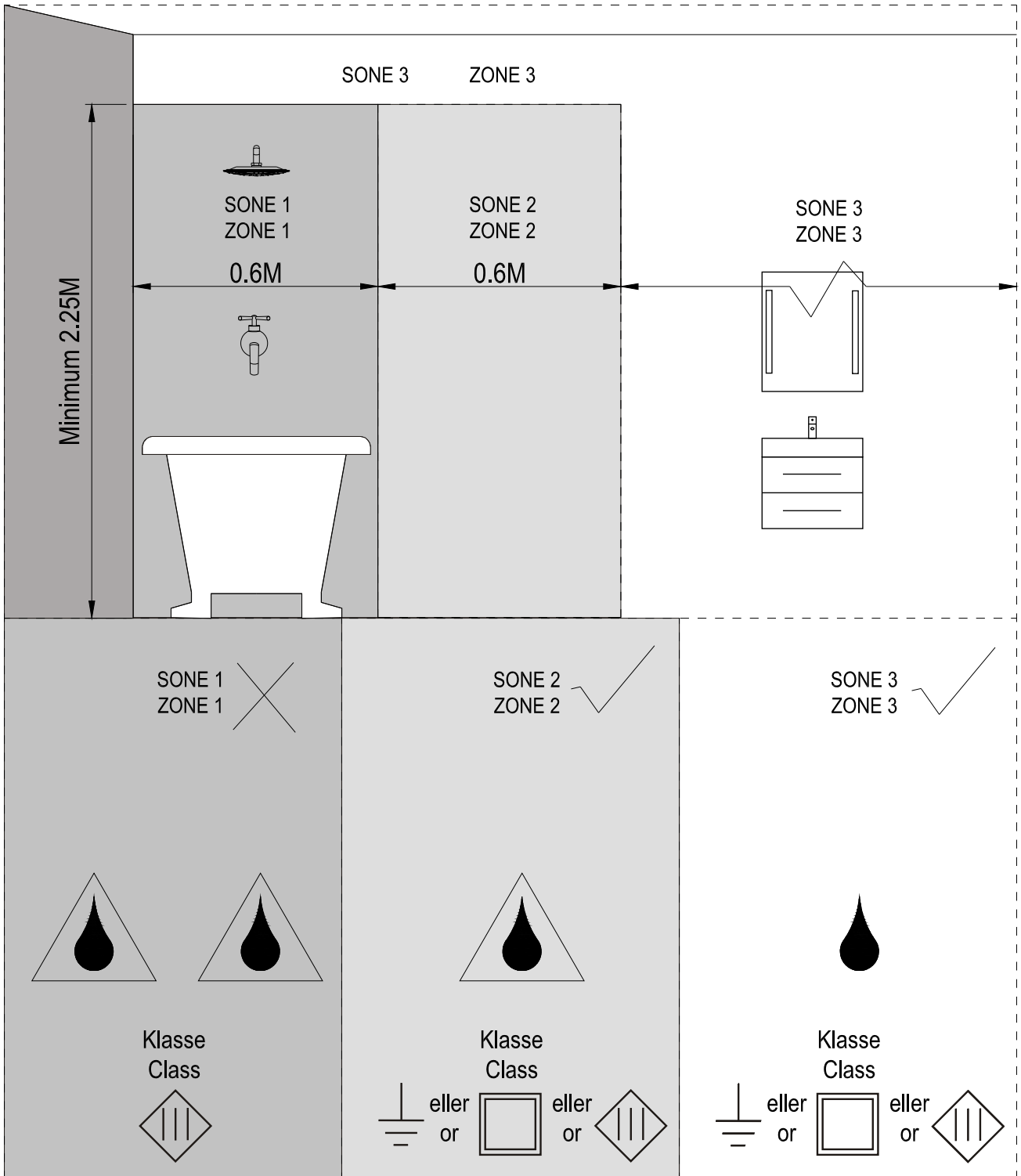
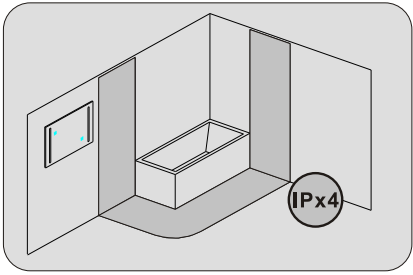


C

# VIKINGBAD

Med bad i fokus...

V1.3.2021



## Elektroveiledning for IDA Speilskap:

Skulle det oppstå funksjonsproblemer ved montering og installasjon, er de ulike problemstillingene beskrevet nedenfor.

Det anbefales å oppbevare brukermanualen, og rådene bør følges dersom det oppstår problemer.

Viktig informasjon: Ansvaret for korrekt montering ligger hos kjøper, og VikingBad as er ikke ansvarlig for skader som oppstår som følge av feil montering og installasjon. VikingBads produkter skal monteres av en autorisert el-installatør.

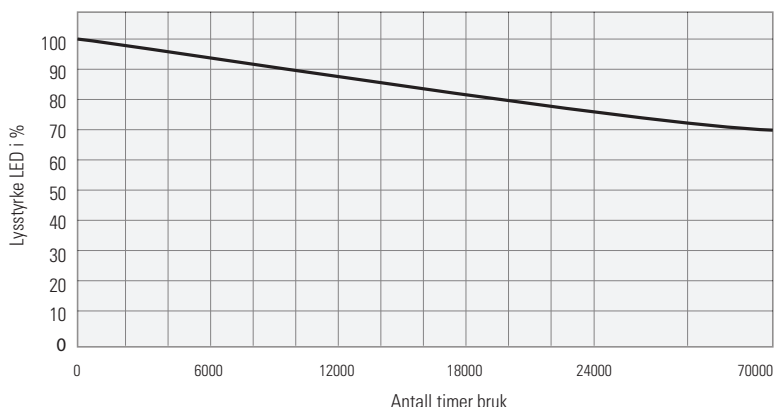
Foretas det endringer i produktet, bortfaller reklamasjonsretten.

Ansvar for korrekt bruk av produktet ligger hos kjøper, og det er viktig at det ikke tilsluttes produkter med samlet effekt (begge strømuttak) til maks 3600W (16A).

Selv om VikingBad as velger de beste LED-lyskildene med lysfarge på 4000K kan det være en toleranse på +/- 100K i lysfarge. Dette vil kunne være synlig for det menneskelige øyet. Dette er ikke en feil på LED lysene, og er ikke reklamasjonsberettiget.

Forventet levetiden på LED er ca. 30 000 timer, deretter lyser LED kun med ca. 70% styrke.

Lysstyrken avtar suksessivt over tid som vist på følgende graf som angir forventet lysstyrke over tid:



Av hensyn til levetid og miljø anbefaler vi at lyset slås av etter bruk.

### Problemsøk - Lys fungerer ikke

- Kontroller at bryteren under speilskapet er slått på samt hovedbryter på veggen. Lyskilde fungerer kun hvis bryter(e) er slått på.
- Kontroller at spenning er tilsluttet korrekt. Se veiledningen som følger med produktet for korrekt montering.
- Speilskap med LED-lys kan ikke fungere med dimming. Dimmer må derfor avmonteres på tilgangsside.
- I tilfelle overbelastning av transformator til 12V driver til LED-lys, aktiveres en innebygget varmesikring. Slå av kontakten og la varmesikringen kjøle ned. Etter 1 time forsøker man å slå på lyskilden igjen. Dersom dette ikke fungerer, skal forhandler kontaktes.

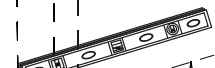
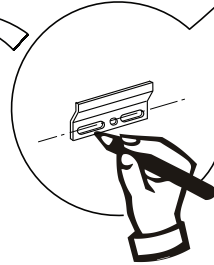
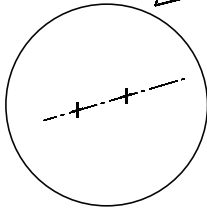
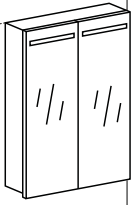
### Problemsøk - Ingen spenning i stikkontakt

- Kontroller at hovedbryteren på veggen er slått på. Hvis lyset er slått på, skal det være spenning i stikkontakten. Ønskes det spenning i stikkontakten til eventuell lading av produkter når skapet ikke er i bruk, avbrytes lyset med bryter under speilskapet i stedet for på hovedbryter.
- Speilskap med LED lys og innebygd stikkontakt kan ikke monteres hvis dimmer er montert. Gjøres dette vil reklamasjonsrett falle bort.

1

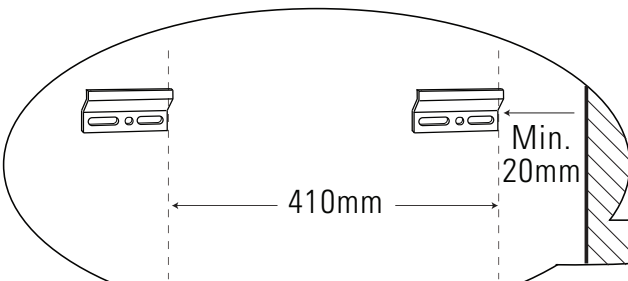
Anbefalt plassering av eluttak: senter av uttak  
1650mm over ferdig gulv i senter av speil

Ønsket høyde (H)  
Eks: 1940mm

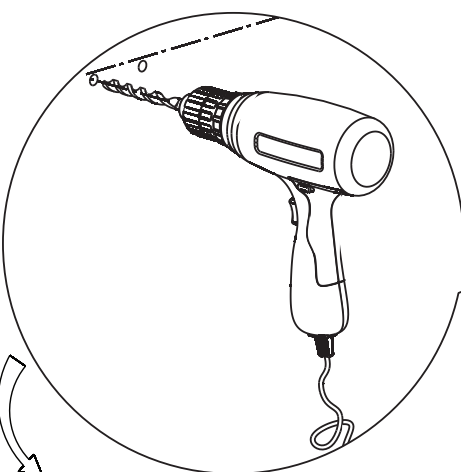


EKS: 1891 mm

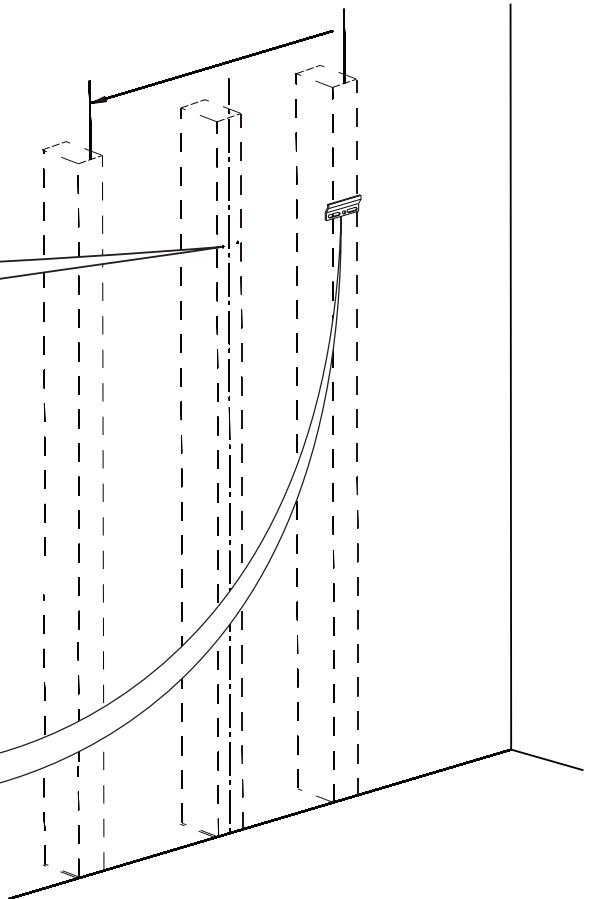
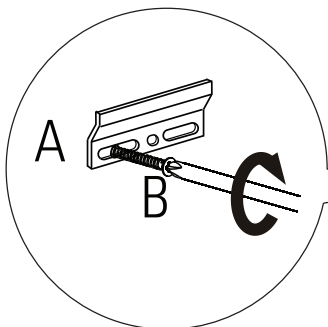
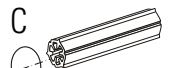
Ønsket høyde - 49 mm  
EKS: 1940mm - 49 mm = 1891 mm



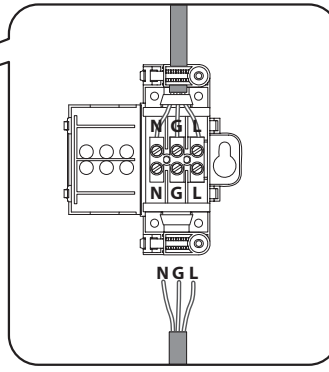
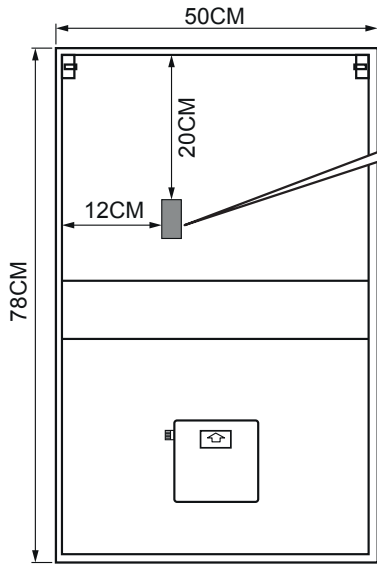
2



Flis:

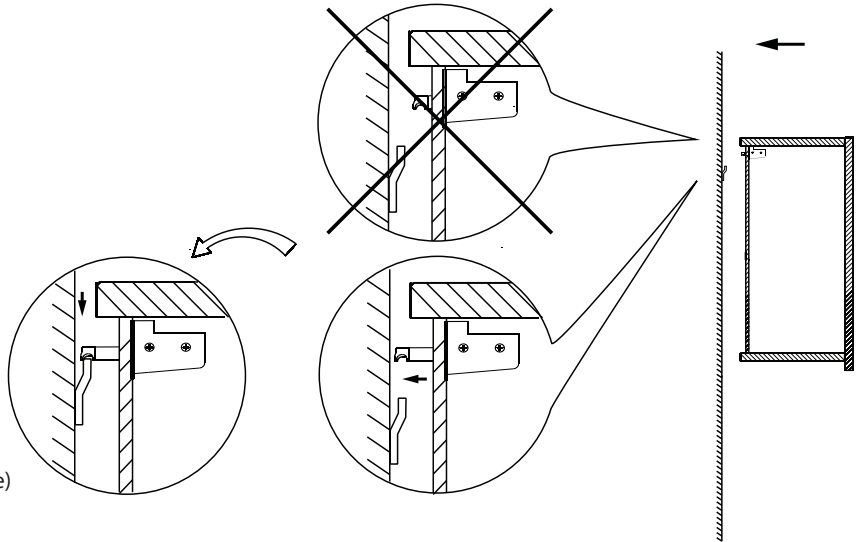


3

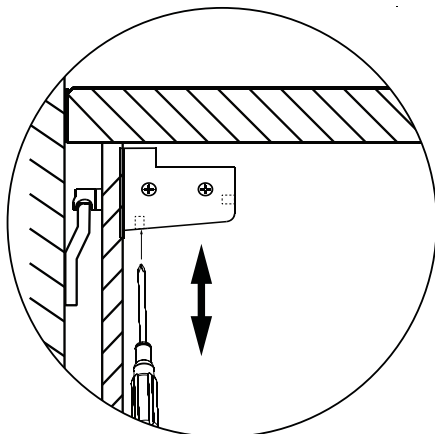
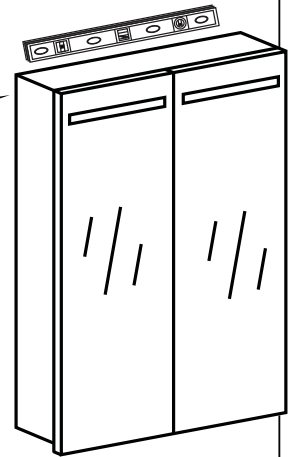
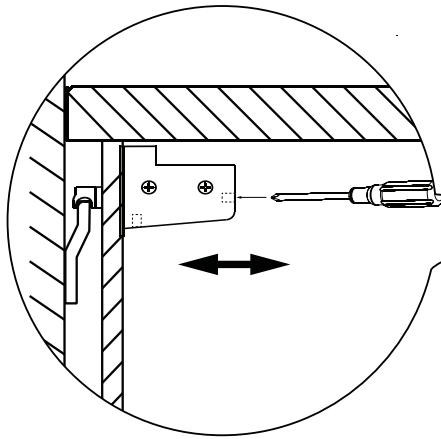


ADVARSEL  
Husk og sikre feste!

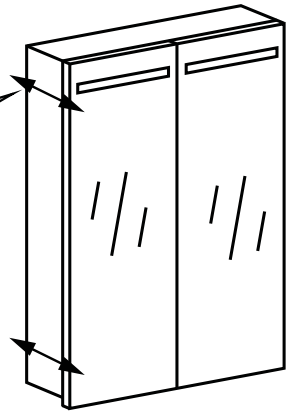
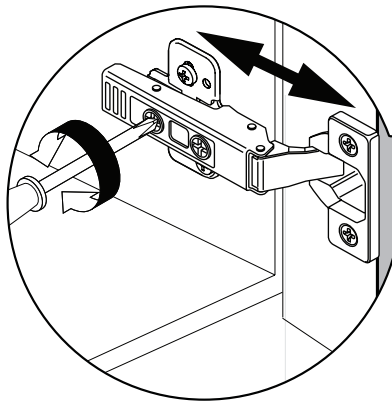
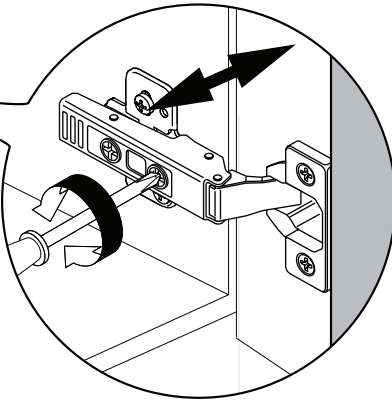
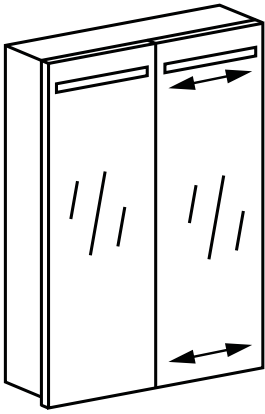
Om ikke møbelet festes på anvist måte (vist til høyre)  
står møbelet i fare for å falle ned og gjøre skade på  
underliggende servant/blandebatteri o.l.



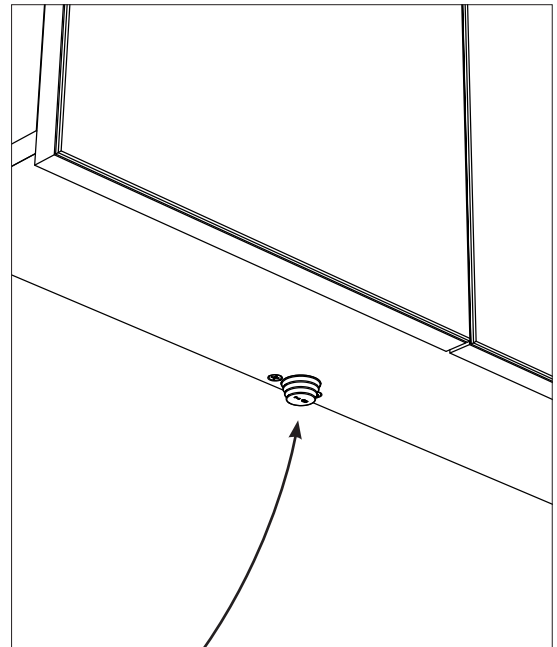
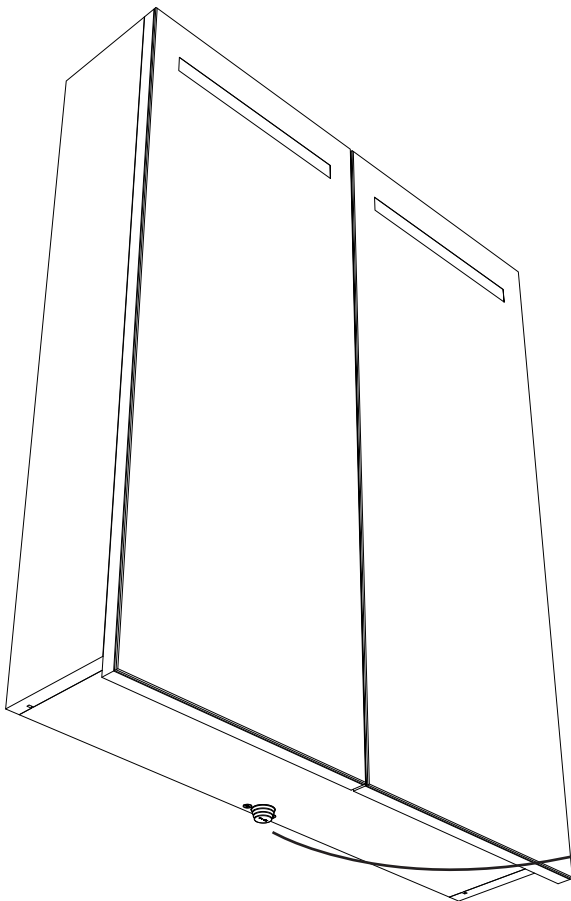
4



5



### Lysbryter



## **VEDLIKEHOLD**

Under følger generelle vedlikeholdsinstrukser for å holde produktet vedlike:

- ✓ Vi anbefaler rengjøring med vaskemidler beregnet for badrom. Bruk en myk klut og unngå bruk av f.eks skuresvamp da dette kan lage riper på produktet. Vann og såperester tørkes av umiddelbart. Unngå: Rengjøringsmiddel med skure-effekt eller innholdende løsmidler! Eksempel: Syrer, klorin, kaustisk soda og amoniakk (salmiak) må ikke brukes!

## **GARANTIVILKÅR**

VikingBad AS følger norsk kjøpslov med 5 års reklamasjonsrett på fabrikkfeil.

### **VED REKLAMASJON / SERVICE**

Arbeid dekket av VikingBad AS:

- ✓ Transport tur/retur til kunde.
- ✓ Selve servicearbeidet med reservedeler/ reklamasjonsproduktet.
- ✓ Gjenmontering og silikonerings.

### **HVA ER IKKE DEKKET AV KJØPSLOV ELLER GARANTI:**

- ✓ Feil som følge av fysisk skade eller ytre påvirkning
- ✓ Feil/skader som følge av feil montering/tilkobling/reparasjoner/endringer av uautorisert personell eller bruk av ikke-originale reservedeler i forbindelse med service/repasasjon.
- ✓ Kostnader som VikingBad AS ikke er direkte skyld i, som f.eks tap av fortjeneste eller annen skade på person/eiendom.
- ✓ Skade/feil på produktet som skyldes feil bruk eller som er i strid med prosedyrer beskrevet i denne brukermanualen.
- ✓ Skader forårsaket av kraftig UV-stråling, f.eks. fra et solarium som er plassert rett ved produktet
- ✓ Skraper/riper i overflaten ansees som vanlig slitasje.
- ✓ Feil forårsaket av strømtilførsel (eks jordfeil i tilførselskabel)
- ✓ Skader oppstått grunnet bruk av ikke-anbefalte vaskemidler. Eks syrer og vaskemidler med slipende effekt
- ✓ VikingBad AS fraskriver seg ansvaret for kostnader i forbindelse med reklamasjoner, service eller annet utover selve produktet.

### **VIKTIG MED TANKE PÅ REKLAMASJON:**

Produktet må være tilgjengelig for serviceperson ved reklamasjon. Det er kjøpers ansvar å sørge for at produktet er tilgjengelig. Dersom fliser, toalett, baderomsmøbler eller lignende må demonteres eller eventuelt produkt må løftes opp/ut av innbygning for at serviceperson skal komme til selve produktet påligger dette ansvaret på kjøper. Tid serviceperson bruker for å gjøre produktet tilgjengelig for service/reklamasjon inngår ikke i garanti og faktureres etter timepris.

### **GARANTI GJELDER KUN SAMMEN MED GYLDIG KVITTERING OG/ELLER SERIENUMMER I DET LAND PRODUKTET ER KJØPT.**

Denne brukermanualen og innholdet kan endres uten varslning. Selv om VikingBad AS har utarbeidet brukermanualen så nøyaktig som mulig, vil ikke VikingBad AS være økonomisk ansvarlig for tap og skader som følge av feilaktig installasjon, service eller bruk. VikingBad AS tar også forbehold om produktendringer og trykkfeil i brukermanualen.



## SAMSVARSERKLÆRING VIKINGBAD:

Leverandør: VikingBad as  
Østerskogen 35  
4879 Grimstad  
Norway

Produktbeskrivelse: VikingBad Ida Speilskap hvit matt

Modeller: 111707, 111708, 111709, 111710, 111711, 111712

VikingBad as bekrefter at overnevnte produkter er testet og funnet i samsvar med følgende teststandard:

EN55015/A2:2009

EN61547:2009

EN61000-3-2/A2:2009

EN61000-3-3:2008

EN60598-1/A11:2009

EN60598-2-1:1989

EN62493:2010

EN62471:2008

EN1036-2:2008

IP44

LVD (2006/95/EC)

EMC (2004/108/EC)



A handwritten signature in black ink, which appears to read 'Kristian Schlanbusch'. The signature is written in a cursive style and is positioned above the printed name and title.

Kristian Schlanbusch  
Produktansvarlig VikingBad as