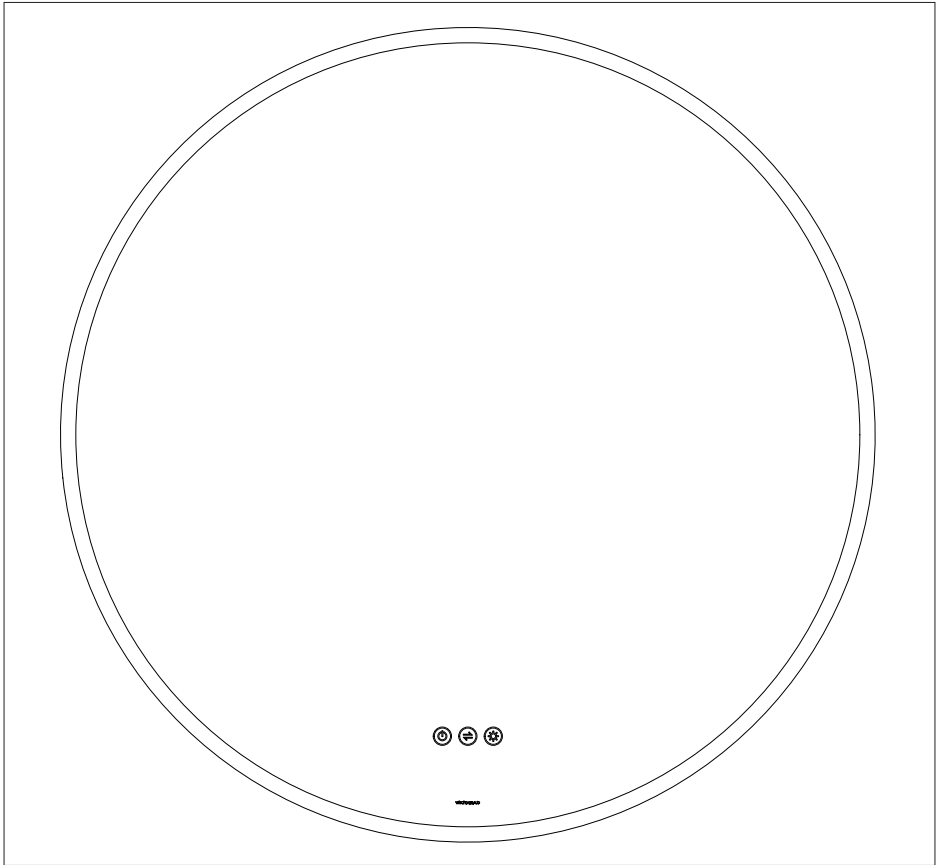
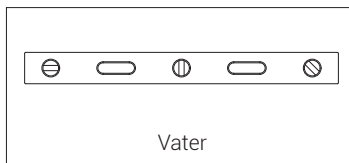
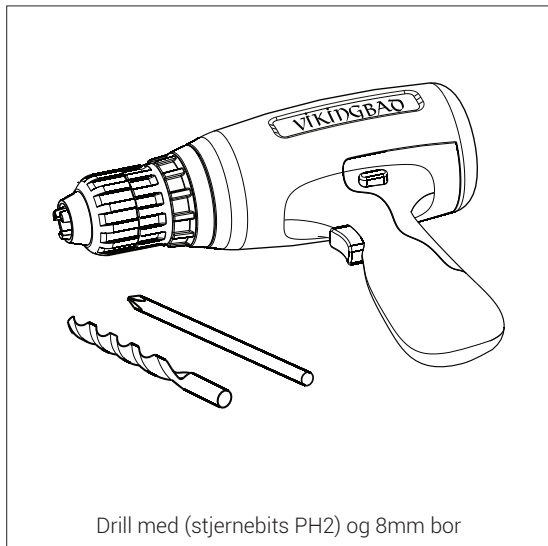


INSTALLASJONSVEILEDNING

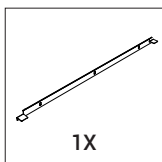
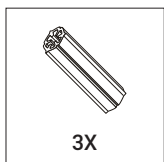
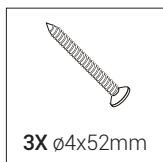
# VikingBad Oda Speil



## ANBEFALTE VERKTØY



## DELER

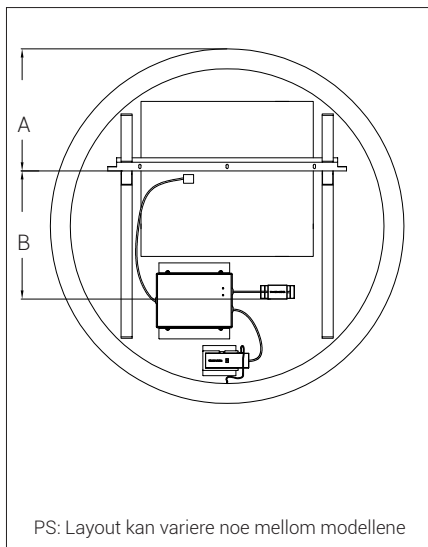
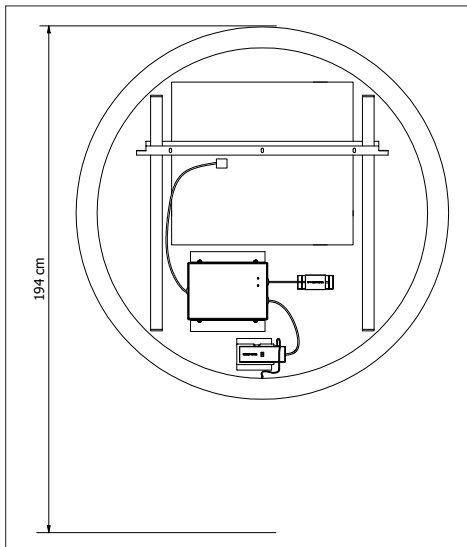


Oda Speil		
$\varnothing$ 60cm	$\varnothing$ 80cm	$\varnothing$ 110cm
Dybde: 35mm LED Effekt: 12,4W A++ Antidugg: 15W Totalt forbruk: 27,4W Farge: 2700-6500K Driver: 15W IP 44 220-240VAC 50/60Hz	Dybde: 35mm LED Effekt: 17W A++ Antidugg: 34,15W Totalt forbruk: 51,15W Farge: 2700-6500K Driver: 20W IP 44 220-240VAC 50/60Hz	Dybde: 35mm LED Effekt: 23,4W A++ Antidugg: 45W Totalt forbruk: 68,4W Farge: 2700-6500K Driver: 30W IP 44 220-240VAC 50/60Hz

**Antidugg:** Varmefunksjonen er aktiv så lenge speilet er slått på.

**OBS!** VikingBad AS tar forbehold om at speilet monteres med medfølgende branketter slik det er beskrevet i denne installasjonsveiledningen. Avvik fra installasjonsveiledningen dekkes ikke av garantien.

# MÅL



PS: Layout kan variere noe mellom modellene

## ANBEFALT HØYDE:

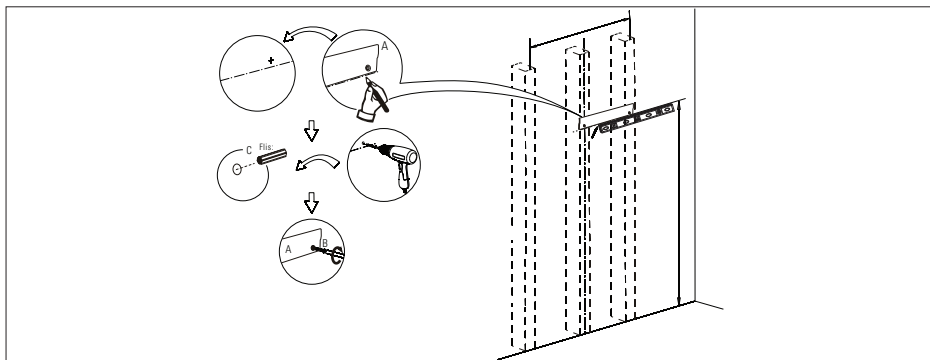
1940mm - eksempel:  $1940 - 165 = 1775\text{mm}$  underkant veggfeste til  $\varnothing 60\text{cm}$  speil.

(Speil trenger ikke spikerslag, holder med skruer og plugg)

PS:  $\varnothing 110\text{cm}$  speil bør henge høyere enn 1940mm grunnet størrelsen

## Monteringshøyder

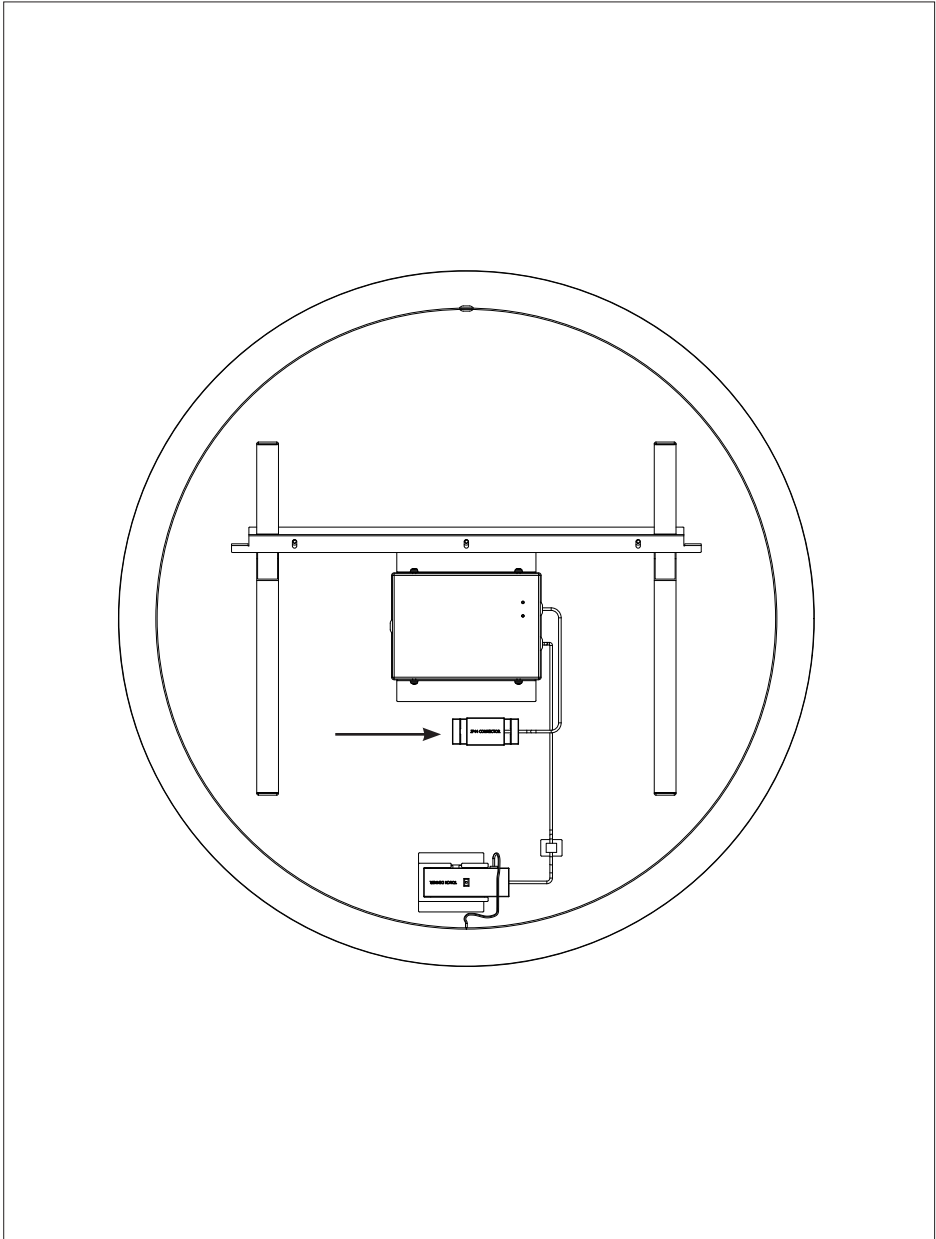
	Ø 60cm	Ø 80cm	Ø 110cm
Mål A - veggfeste	165mm	235mm	375mm
Mål B - eltilkobling	280mm	290mm	440mm



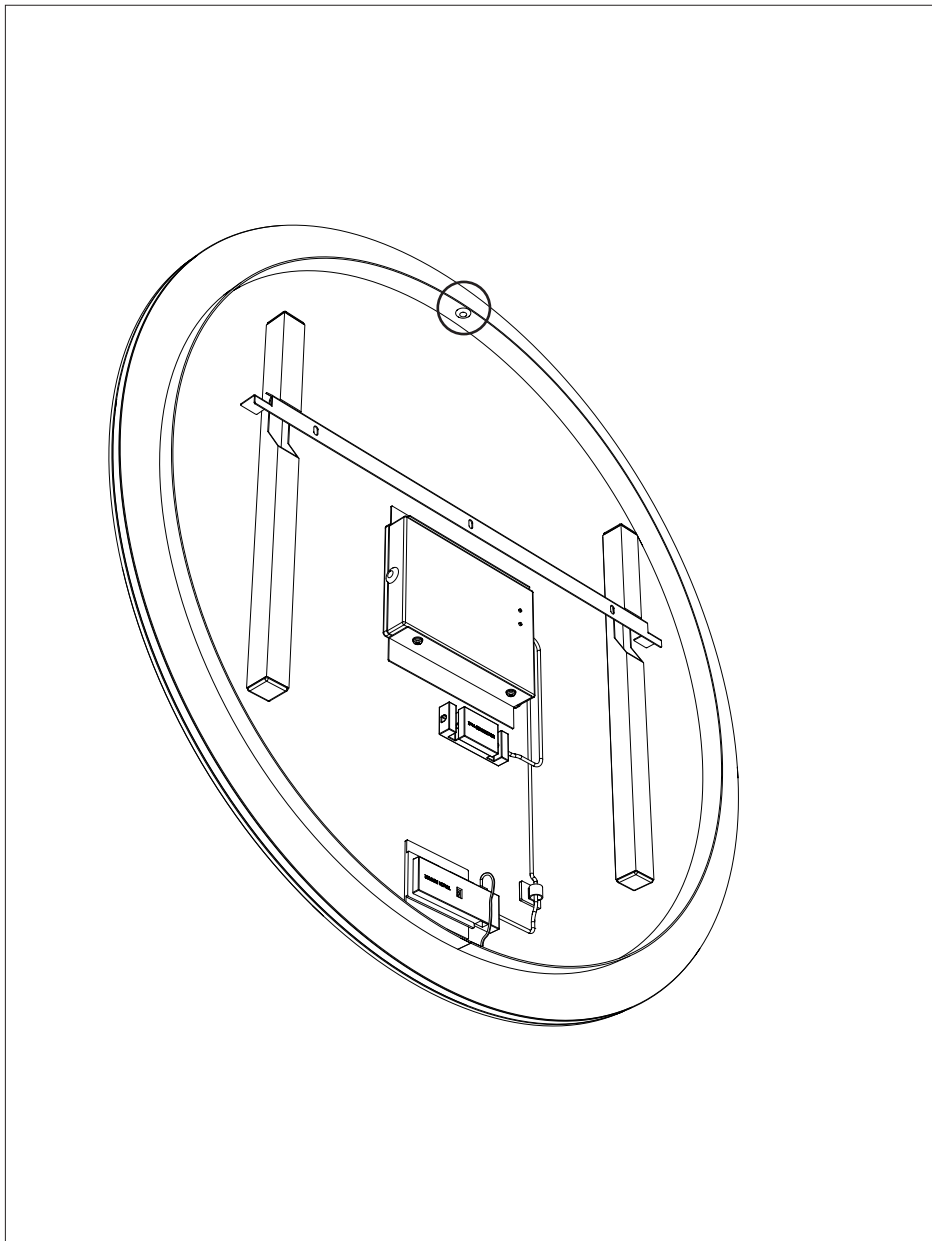
**OBS!** Det anbefales å legge opp koblingsboks til eluttak bak speil.

Kan ikke kobles til veggdimmer - må ha konstant strømtilførsel (dimming styres av elektronikk på speilet)

# EL TILKOBLING



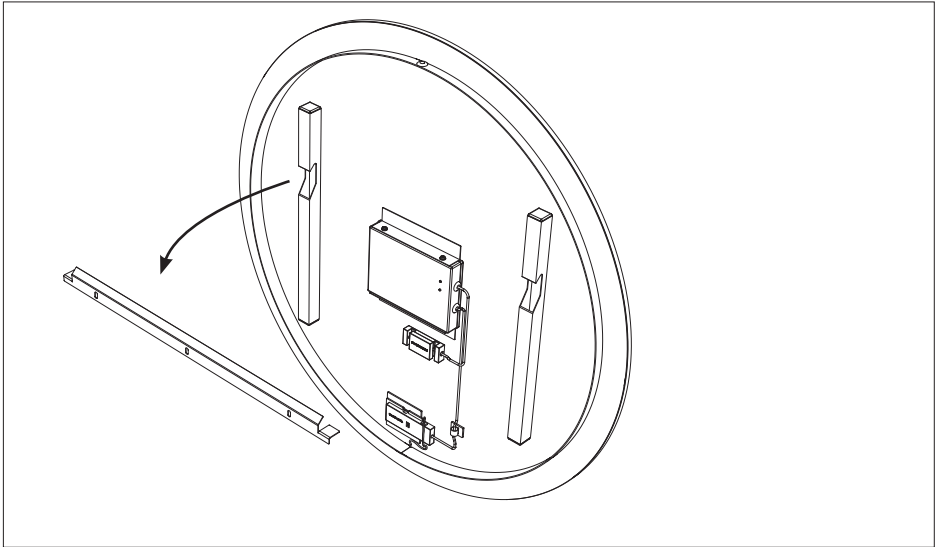
## EL TILKOBLING



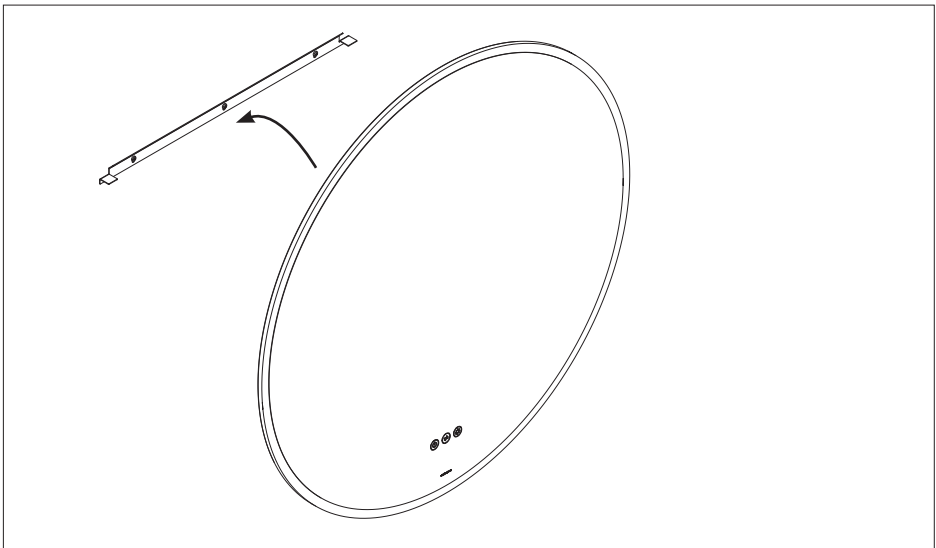
### **EKSISTERENDE EL UTTAK OVER SPEIL:**

Hvis det finnes eksisterende el tilkobling over speil trekkes kabel gjennom gummiplugg i toppen av rammen

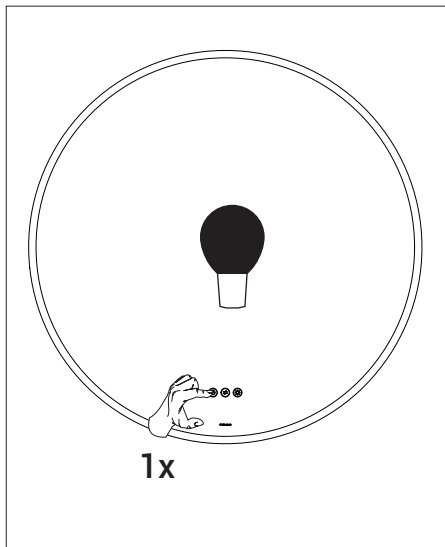
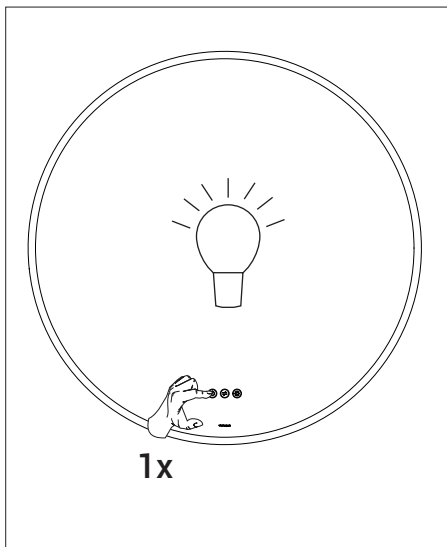
## MONTERING SPEIL PÅ VEGGBRAKET



## MONTERING SPEIL PÅ VEGGBRAKET



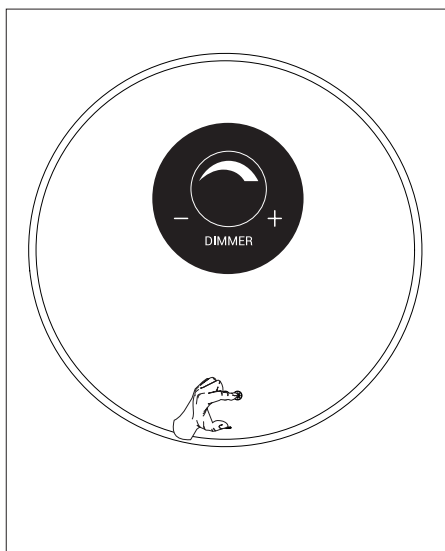
## FUNKSJONER



Speilet har hukommelse og siste innstilling blir lagret



Juster lysfarge mellom 2700 og 6500K  
Trykk og hold for trinnløs justering  
Trykk for å velge mellom 4 forhåndsinnstillinger



Juster lysstyrken (dimming)  
Trykk og hold for trinnløs justering  
Trykk for å velge mellom 4 forhåndsinnstillinger

## VEDLIKEHOLD

Under følger generelle vedlikeholdsinstrukser for å holde produktet vedlike:

- ✓ Vi anbefaler rengjøring med vaskemidler beregnet for baderom. Bruk en myk klut og unngå bruk av f.eks. skuresvamp da dette kan lage riper på produktet. Vann og såperester tørkes av umiddelbart. Unngå: Rengjøringsmiddel med skure-effekt eller innholdende løsemidler!

Eksempel: Syrer, klorin, kaustisk soda og ammoniakk (salmiak) må ikke brukes!



## **REKLAMASJONSVILKÅR**

VikingBad AS følger norsk kjøpslov med 5 års reklamasjonsrett på fabrikkfeil.

### **VED REKLAMASJON / SERVICE**

Arbeid dekket av VikingBad AS:

- ✓ Transport tur/retur til kunde.
- ✓ Selve servicearbeidet med reservedeler/ reklamasjonsproduktet.
- ✓ Gjenmontering og silikonerings.

### **HVA ER IKKE DEKKET AV FORBRUKERKJØPSLOV ELLER REKLAMASJON:**

- ✓ Feil som følge av fysisk skade eller ytre påvirkning
- ✓ Feil/skader som følge av feil montering/tilkobling/repasjoner/endringer av uautorisert personell eller bruk av ikke-originale reservedeler i forbindelse med service/repasjon.
- ✓ Kostnader som VikingBad AS ikke er direkte skyld i, som f.eks. tap av fortjeneste eller annen skade på person/eiendom.
- ✓ Skade/feil på produktet som skyldes feil bruk eller som er i strid med prosedyrer beskrevet i denne brukermanualen.
- ✓ Skader forårsaket av kraftig UV-stråling, f.eks. fra et solarium som er plassert rett ved produktet
- ✓ Skraper/riper i overflaten ansees som vanlig slitasje.
- ✓ Feil forårsaket av strømtilførsel (eks jordfeil i tilførselskabel)
- ✓ Skader oppstått grunnet bruk av ikke-anbefalte vaskemidler. Eks syrer og vaskemidler med slipende effekt
- ✓ VikingBad AS fraskriver seg ansvaret for kostnader i forbindelse med reklamasjoner, service eller annet utover selve produktet.

### **VIKTIG MED TANKE PÅ REKLAMASJON:**

Produktet må være tilgjengelig for serviceperson ved reklamasjon. Det er kjøpers ansvar å sørge for at produktet er tilgjengelig. Dersom fliser, toalett, baderomsmøbler eller lignende må demonteres eller eventuelt produkt må løftes opp/ut av innbygning for at serviceperson skal komme til selve produktet påligger dette ansvaret på kjøper. Tid serviceperson bruker for å gjøre produktet tilgjengelig for service/reklamasjon inngår ikke i garanti og faktureres etter timepris.

### **GARANTI GJELDER KUN SAMMEN MED GYLDIG KVITTERING OG/ELLER SERIENUMMER I DET LAND PRODUKTET ER KJØPT.**

Denne brukermanualen og innholdet kan endres uten varslings. Selv om VikingBad AS har utarbeidet brukermanualen så nøyaktig som mulig, vil ikke VikingBad AS være økonomisk ansvarlig for tap og skader som følge av feilaktig installasjon, service eller bruk.

VikingBad AS tar også forbehold om produktendringer og trykkfeil i brukermanualen.

## Samsvarserklæring VikingBad

Leverandør: VikingBad AS  
Østerskogen 35  
4879 Grimstad  
NORWAY

Produktbeskrivelse: VikingBad Oda Speil

Modeller:  
VB-000997, VB-000998, VB-000999

VikingBad AS bekrefter at ovennevnte produkter er testet og funnet i samsvar med følgende teststandard:

EN 55015:2013+A1:2015  
EN 60598-2-1:1989/EN60598-1:2015  
EN 61000-3-2:2014  
EN 61000-3-3:2013  
EN 61547:2009  
IP44  
LVD (2014/35/EU)  
EMC (2014/30/EU)  
EN1036-2:2008  
EN1037-2:2008  
RoHS



A handwritten signature in black ink, which appears to read 'Kristian Schlanbusch'. The signature is written in a cursive style and is followed by a long horizontal line.

Kristian Schlanbusch  
Produktansvarlig VikingBad as