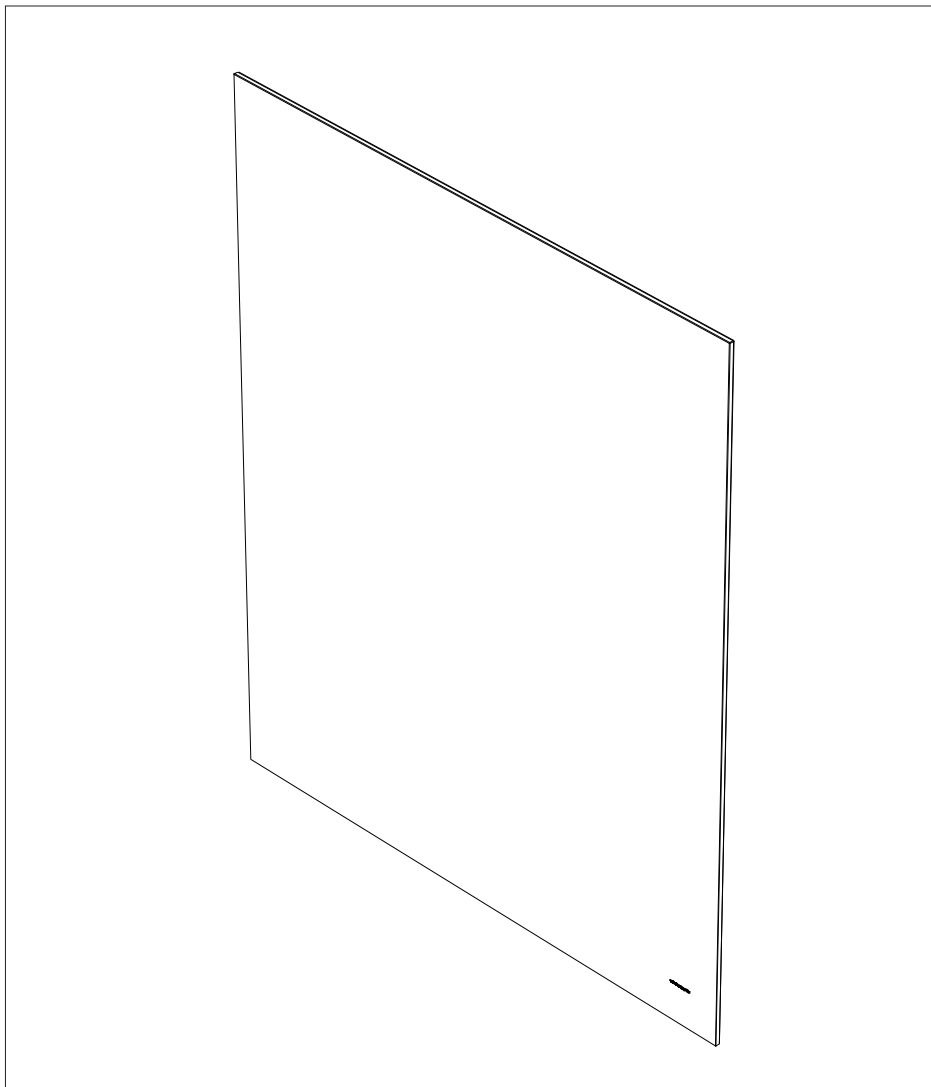


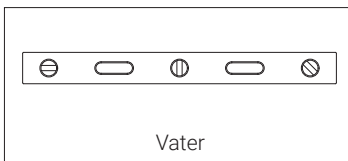
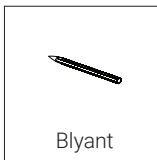
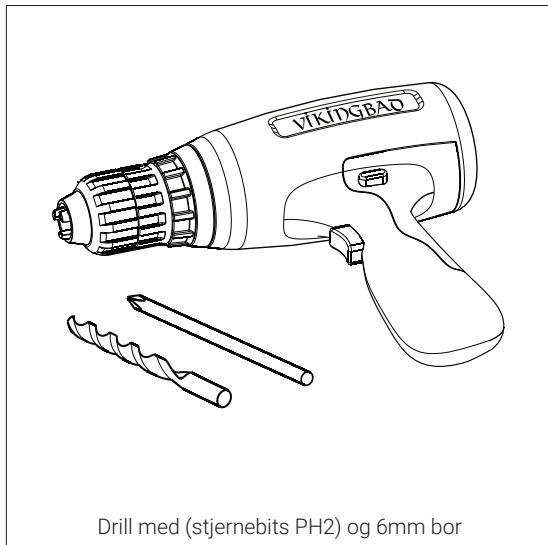
INSTALLASJONSVEILEDNING

VikingBad Pia Speil

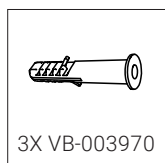
50cm - 120cm



ANBEFALTE VERKTØY

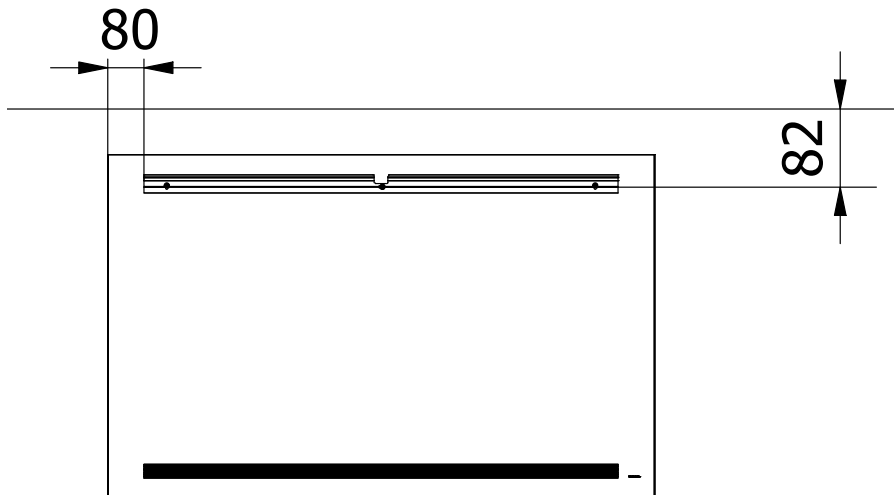


DELER



OBS! VikingBad AS tar forbehold om at baderomsmøblet monteres med medfølgende branketter slik det er beskrevet i denne installasjonsveiledningen. Avvik fra installasjonsveiledningen dekkes ikke av garantien.

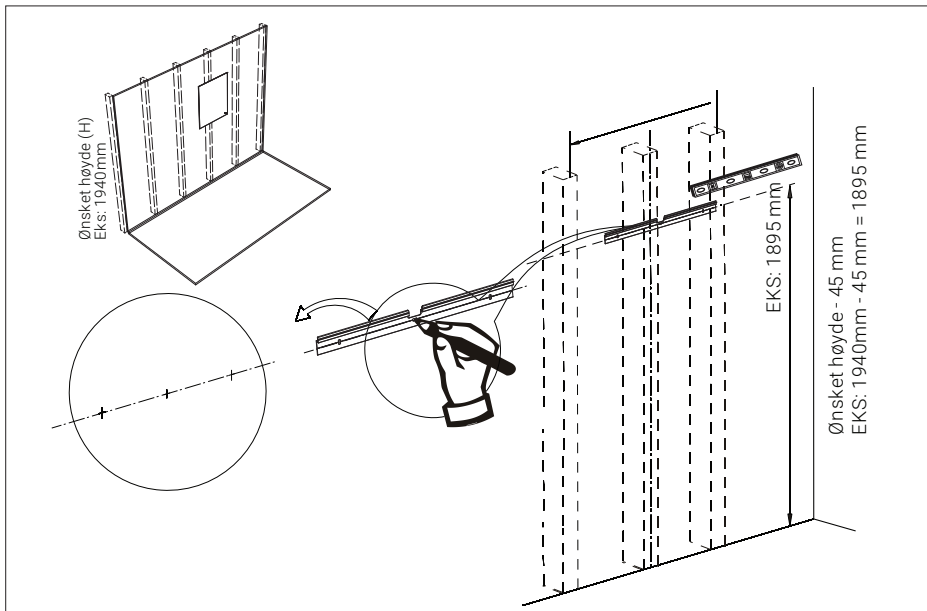
PLASSERING MINIMUMSMÅL



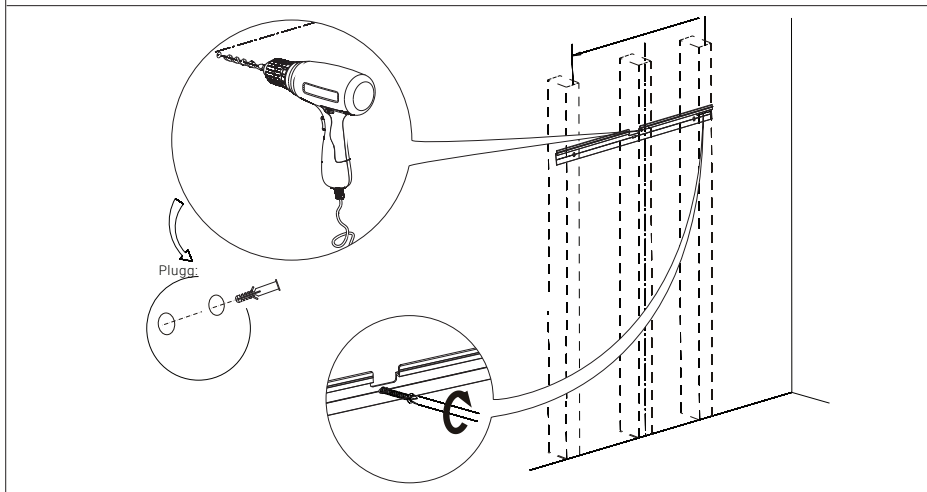
Minimum mål fra tak : 82mm
Minimum mål fra vegg: 80mm

NB! Dette gjelder alle **PIA** speil.

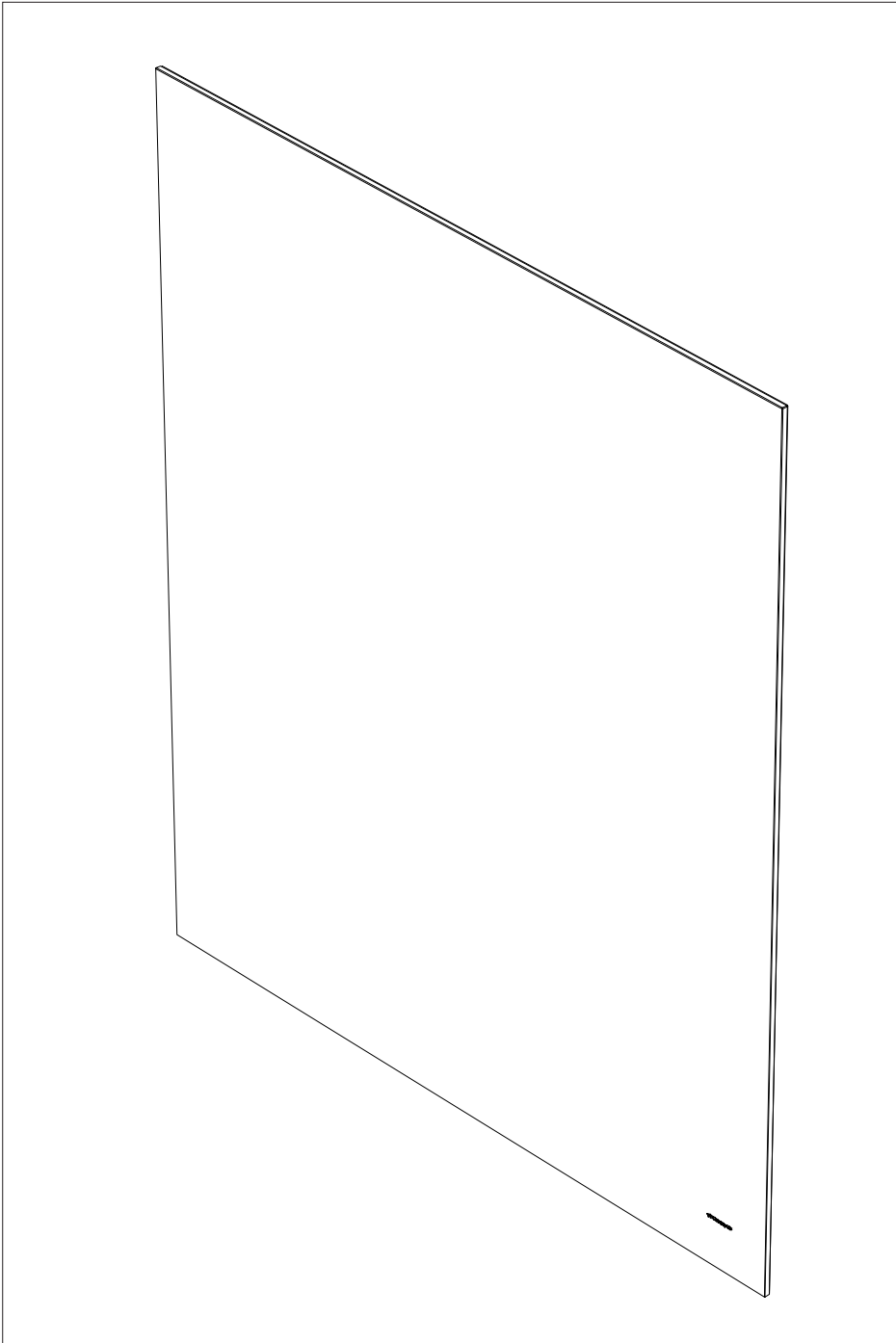
PLASSERING



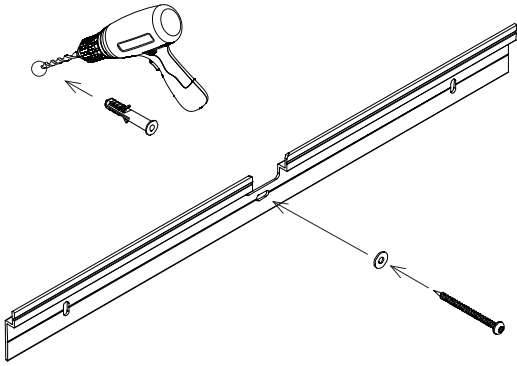
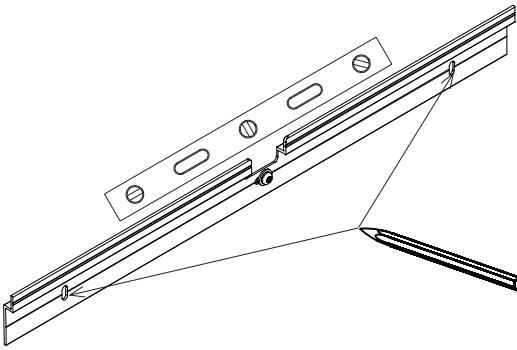
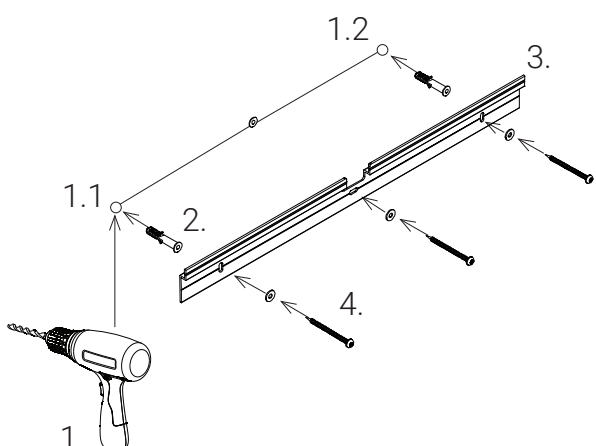
Anbefalt plassering av eluttak: senter av uttak 1650mm over ferdig gulv i senter av speil



MONTERING

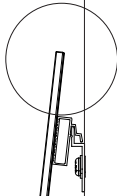


1- MONTER VEGGFESTE

	<p>1. Marker senter-skruen, ved flis eller mur-installasjon bruk medfølgende plugger.</p> <p>2. Skru veggskinnen fast i senterhull, Husk Skive på skruene.</p>
	<p>Vatre opp veggskinnen og marker ytterhull.</p> <p>Deretter ta ned skinnen.</p>
	<p>1. Ved Flis og mur installasjon, ta veggskinnen av og bor hull for plugger.</p> <p>2. Sett inn plugger</p> <p>3. Plasser opp veggskinnen.</p> <p>4. Sett på skiver og skru fast veggskinnen.</p>

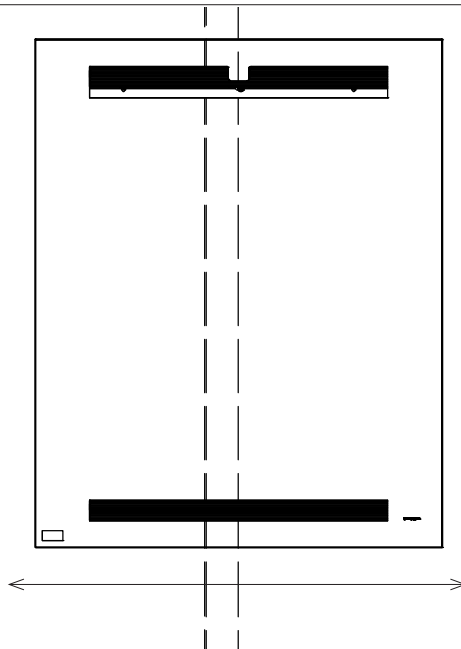
2- MONTER SPEIL & JUSTERING

NB! Pass på toppen av speilet når det monteres, slik at det ikke knuser.

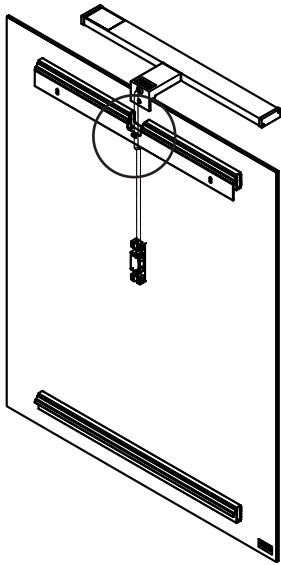


2.1 Løft opp speilet og hold det ut fra vegg i nedkant, fell det sakte ned på veggfestet.

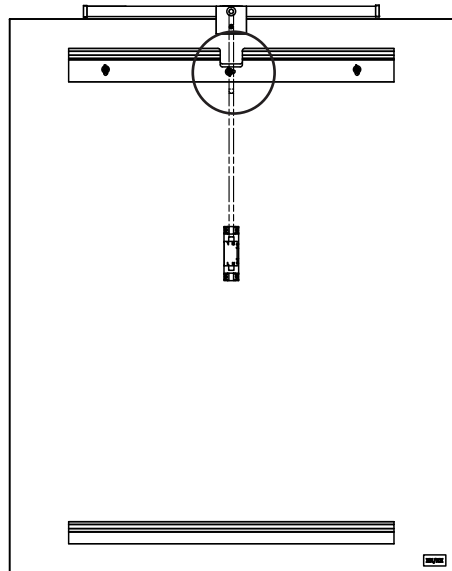
2.2 For justering sidelengs, dra speilet ut ifra vegg i nedkant og juster sidelengs.



3- MONTERING AV EL PÅ SPEIL



Ved montering av Vikingbad lampe kan strømkabelen føres igjennom veggfeste bak før eventuelt montering / tilkobling.



VEDLIKEHOLD

Rengjøring:

- ✓ Vi anbefaler rengjøring med vaskemidler beregnet for baderom. Bruk en myk klut og unngå bruk av f.eks. skuresvamp da dette kan lage riper på produktet. Vann og såperester tørkes av umiddelbart. Unngå: Rengjøringsmiddel med skure-effekt eller innholdende løsemidler!

Eksempel: Syrer, klorin, kaustisk soda og ammoniakk (salmiak) må ikke brukes!

REKLAMASJONSVILKÅR

VikingBad AS følger norsk kjøpslov med 5 års reklamasjonsrett på fabrikkfeil.

VED REKLAMASJON / SERVICE

Arbeid dekket av VikingBad AS:

- ✓ Transport tur/retur til kunde.
- ✓ Selve servicearbeidet med reservedeler/ reklamasjonsproduktet.
- ✓ Gjenmontering og silikonerings.

HVA ER IKKE DEKKET AV FORBRUKERKJØPSLOV ELLER REKLAMASJON:

- ✓ Feil som følge av fysisk skade eller ytre påvirkning
- ✓ Feil/skader som følge av feil montering/tilkobling/reparasjoner/endringer av uautorisert personell eller bruk av ikke-originale reservedeler i forbindelse med service/reparasjon.
- ✓ Kostnader som VikingBad AS ikke er direkte skyld i, som f.eks. tap av fortjeneste eller annen skade på person/eiendom.
- ✓ Skade/feil på produktet som skyldes feil bruk eller som er i strid med prosedyrer beskrevet i denne brukermanualen.
- ✓ Skader forårsaket av kraftig UV-stråling, f.eks. fra et solarium som er plassert rett ved produktet
- ✓ Skraper/riper i overflaten ansees som vanlig slitasje.
- ✓ Skader oppstått grunnet bruk av ikke-anbefalte vaskemidler. Eks syrer og vaskemidler med slipende effekt
- ✓ VikingBad AS fraskriver seg ansvaret for kostnader i forbindelse med reklamasjoner, service eller annet utover selve produktet.

VIKTIG MED TANKE PÅ REKLAMASJON:

Produktet må være tilgjengelig for serviceperson ved reklamasjon. Det er kjøpers ansvar å sørge for at produktet er tilgjengelig. Dersom fliser, toalett, badromsmøbler eller lignende må demonteres eller eventuelt produkt må løftes opp/ut av innbygning for at serviceperson skal komme til selve produktet påligger dette ansvaret på kjøper. Tid serviceperson bruker for å gjøre produktet tilgjengelig for service/reklamasjon inngår ikke i garanti og faktureres etter timepris.

GARANTI GJELDER KUN SAMMEN MED GYLDIG KVITTERING OG/ELLER SERIENUMMER I DET LAND PRODUKTET ER KJØPT.

Denne brukermanualen og innholdet kan endres uten varslings. Selv om VikingBad AS har utarbeidet brukermanualen så nøyaktig som mulig, vil ikke VikingBad AS være økonomisk ansvarlig for tap og skader som følge av feilaktig installasjon, service eller bruk.

VikingBad AS tar også forbehold om produktendringer og trykkfeil i brukermanualen.

Samsvarserklæring VikingBad

Leverandør: VikingBad AS
Østerskogen 35
4879 Grimstad
NORWAY

Produktbeskrivelse: VikingBad Kaia Speilskap

Modeller:
VB-007017, VB-007384, VB-007385, VB-007386, VB-007393, VB-007036

VikingBad AS bekrefter at ovennevnte produkter er testet og funnet i samsvar med følgende teststandard:

EN 14749:2016
RoHS



Kristian Schlanbusch
Produktansvarlig VikingBad as

VIKINGBÅD