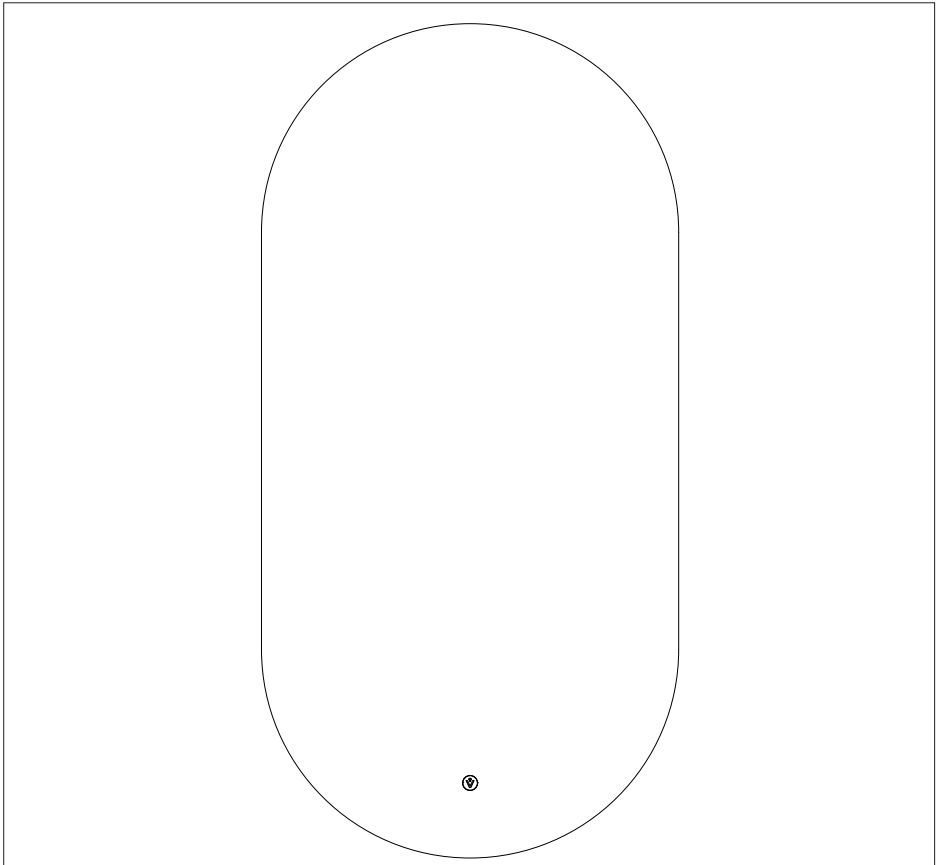
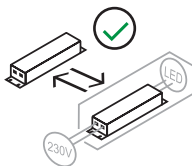
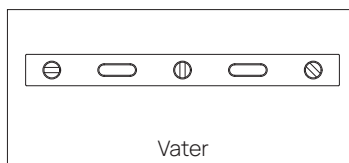
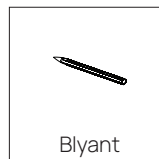
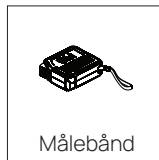
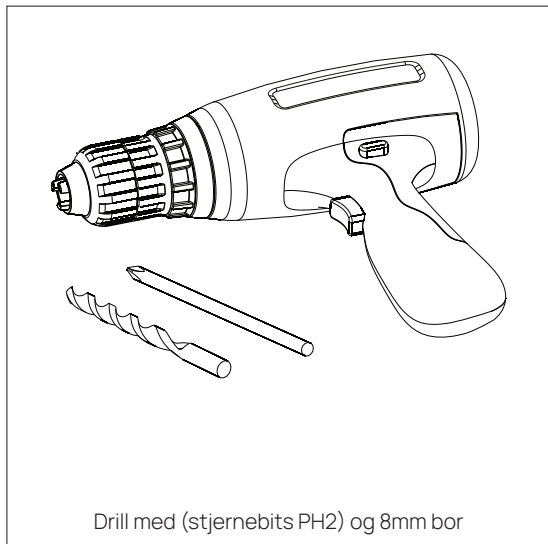


INSTALLASJONSVEILEDNING

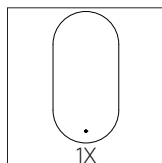
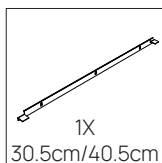
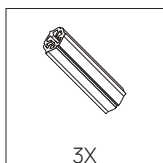
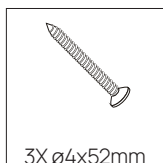
Vikingbad Vida Speil



ANBEFALTE VERKTØY



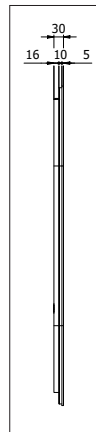
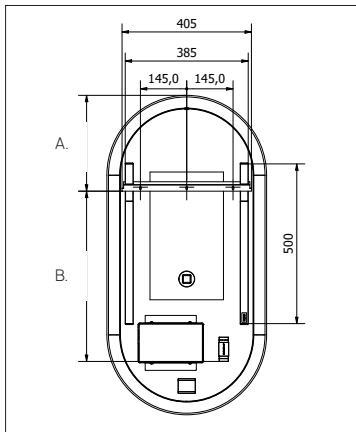
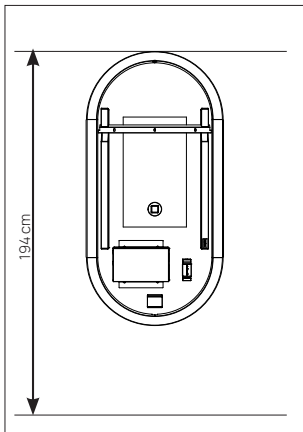
DELER



Vida Speil	
B/H/D: 40x80x3,2cm	B/H/D: 50x100x3,2cm
LED Effekt: 21,9W E Antidugg : 23W Totalt forbruk: 44,9W Farge: 2700-6500K Driver: 30W IP 44 220-240VAC 50/60Hz	LED Effekt: 28W E Antidugg : 34.9W Totalt forbruk: 62,9W Farge: 2700-6500K Driver: 30W IP 44 220-240VAC 50/60Hz

OBS! Vikingbad AS tar forbehold om at speilet monteres med medfølgende branketter slik det er beskrevet i denne installasjonsveiledningen. Avvik fra installasjonsveiledningen dekkes ikke av garantien.

MÅL



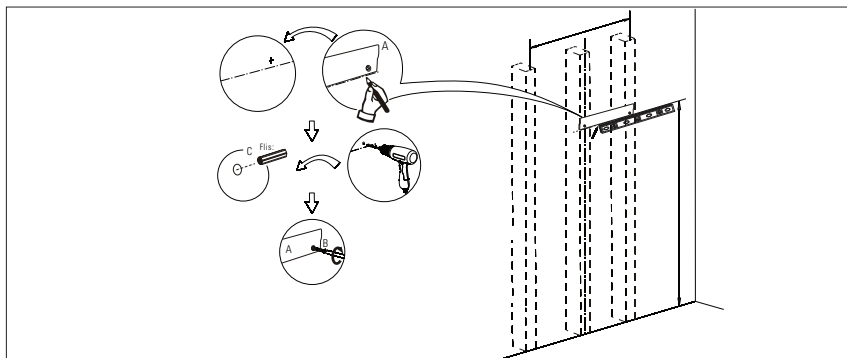
ANBEFALT HØYDE:

1940mm - eksempel: 1940 - (A.)235 = 1705mm underkant veggfeste til alle speil.
 (Speil trenger ikke spikerslag, holder med skruer og plugger)

Vida Speil 40x80, 50x100 cm		
	Vida 40x80	Vida 50x100
	Stående	Stående
MÅLA - veggfeste	235 mm	300 mm
MÅLB - eltilkobling	422 mm	533 mm

Antidugg: Varmefunksjonen er aktiv så lenge speilet er slått på.

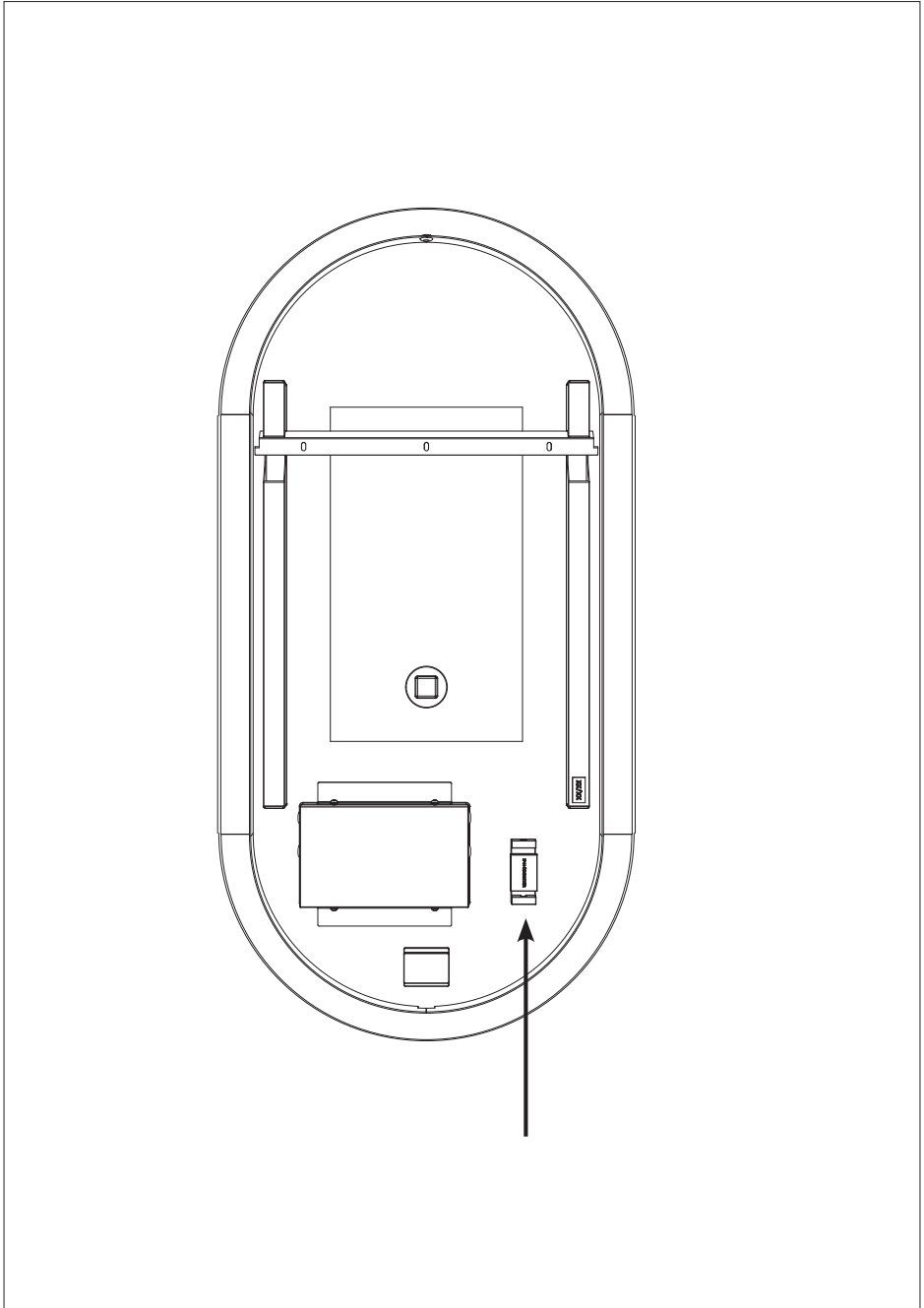
Vida speil: Leveres med 1 stk. varmeplate



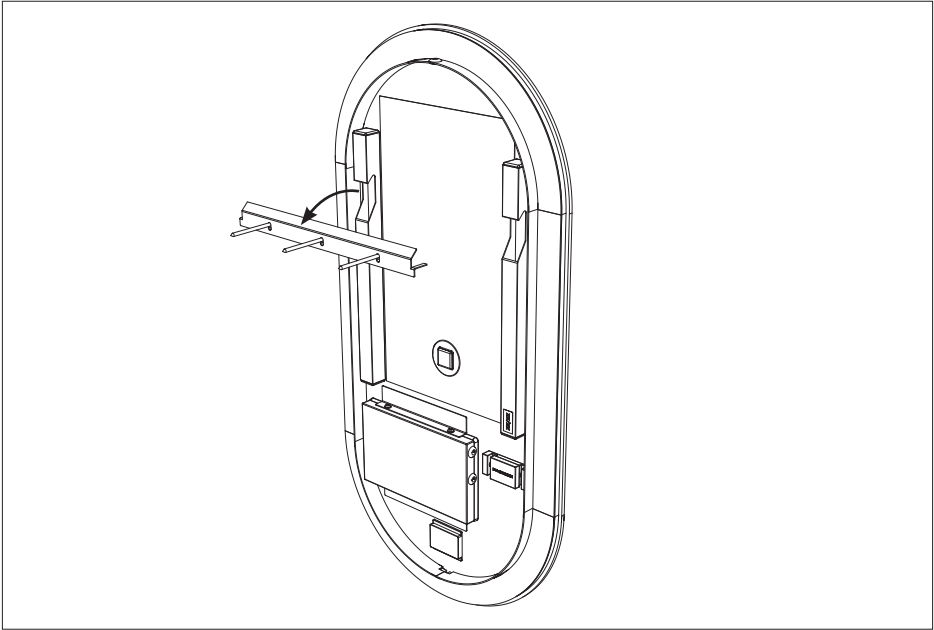
OBS! Det anbefales å legge opp koblingsboks til eluttak bak speil.

Kan ikke kobles til veggdimmer - må ha konstant strømtilførsel
 (dimming styres av elektronikk på speilet)

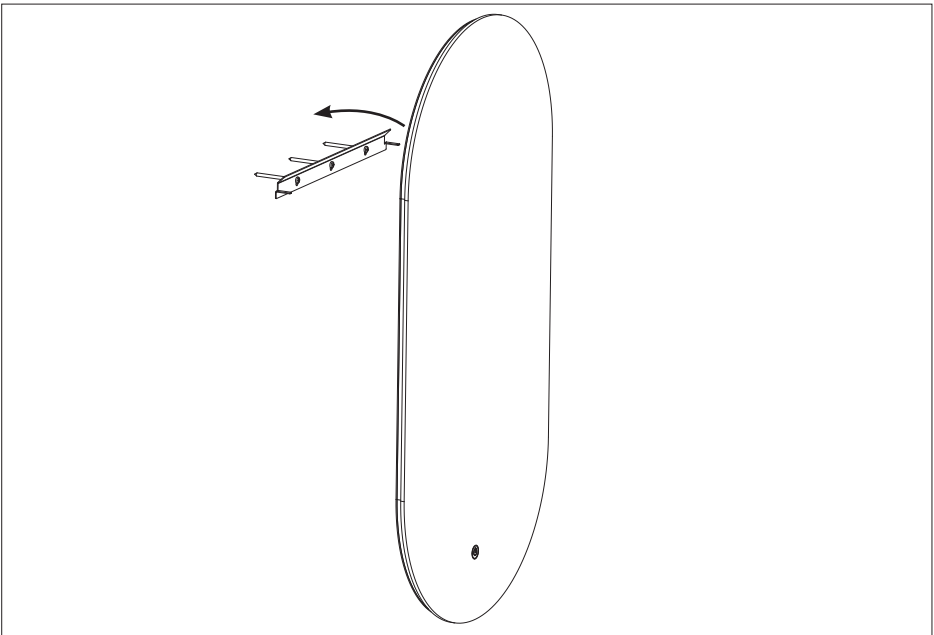
EL TILKOBLING



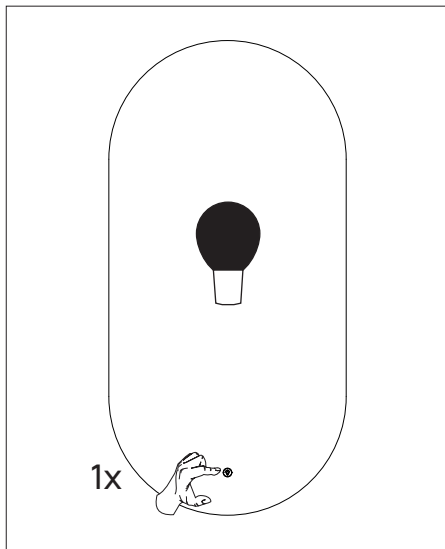
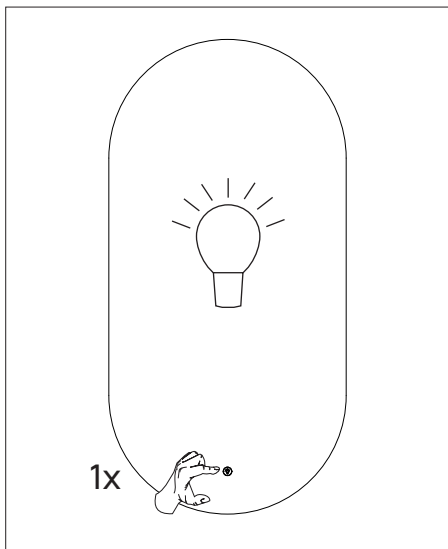
MONTERING SPEIL PÅ VEGGBRAKET



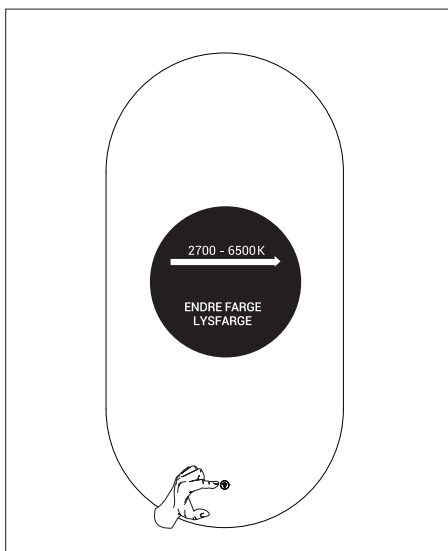
MONTERING SPEIL PÅ VEGGBRAKET



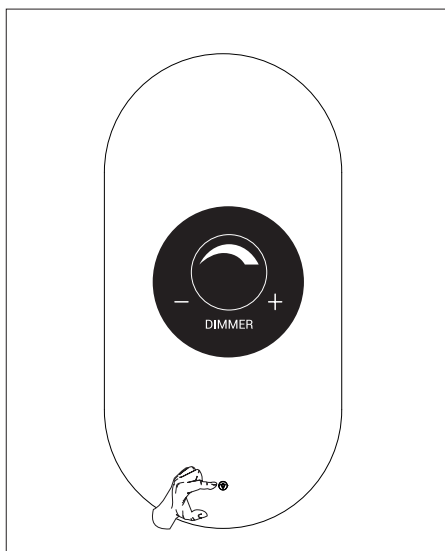
FUNKSJONER



Speilet har hukommelse og siste innstilling blir lagret

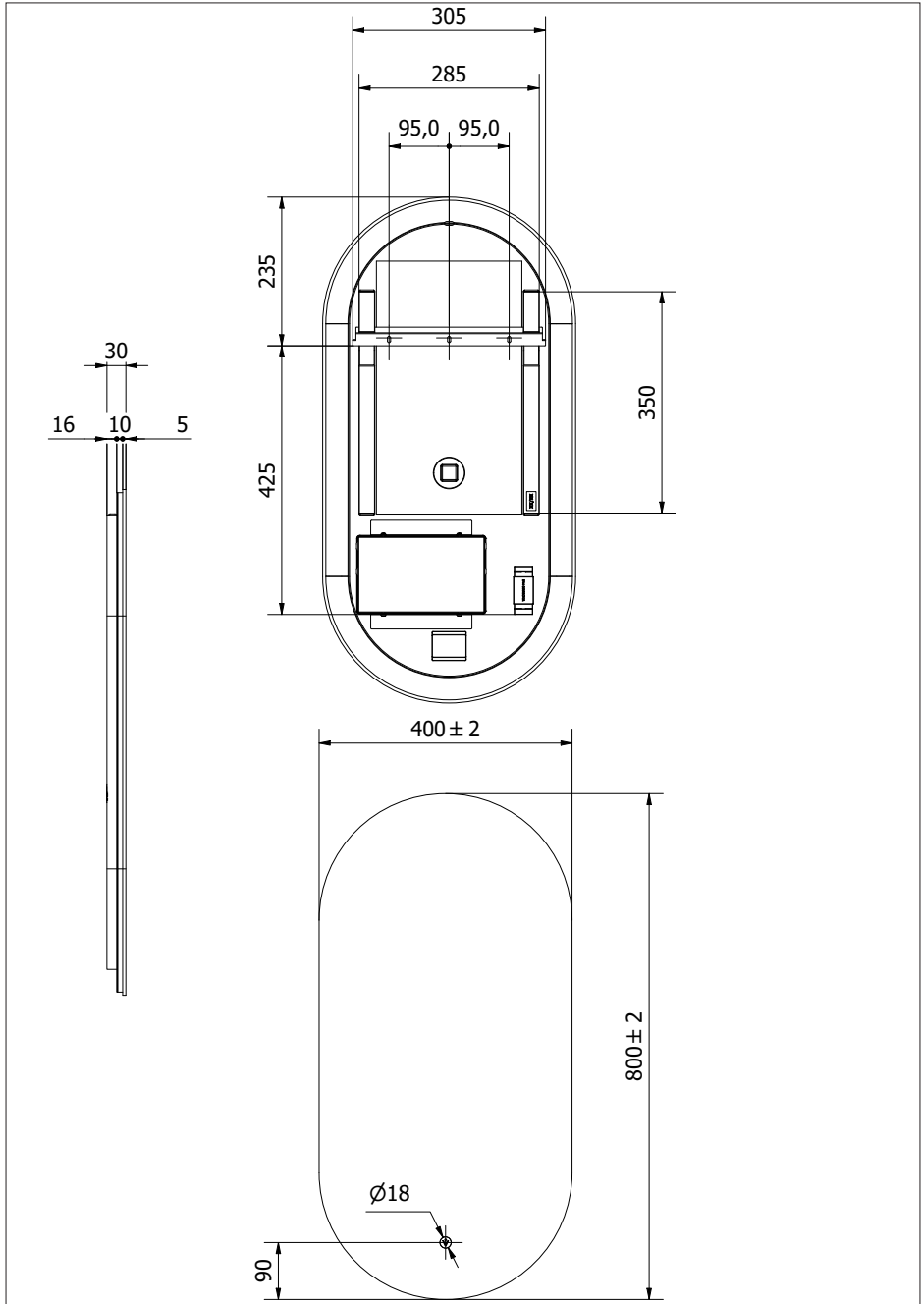


Skru på speilet først.
Juster lysfarge mellom 2700 og 6500K
Trykk og hold for trinnløs justering

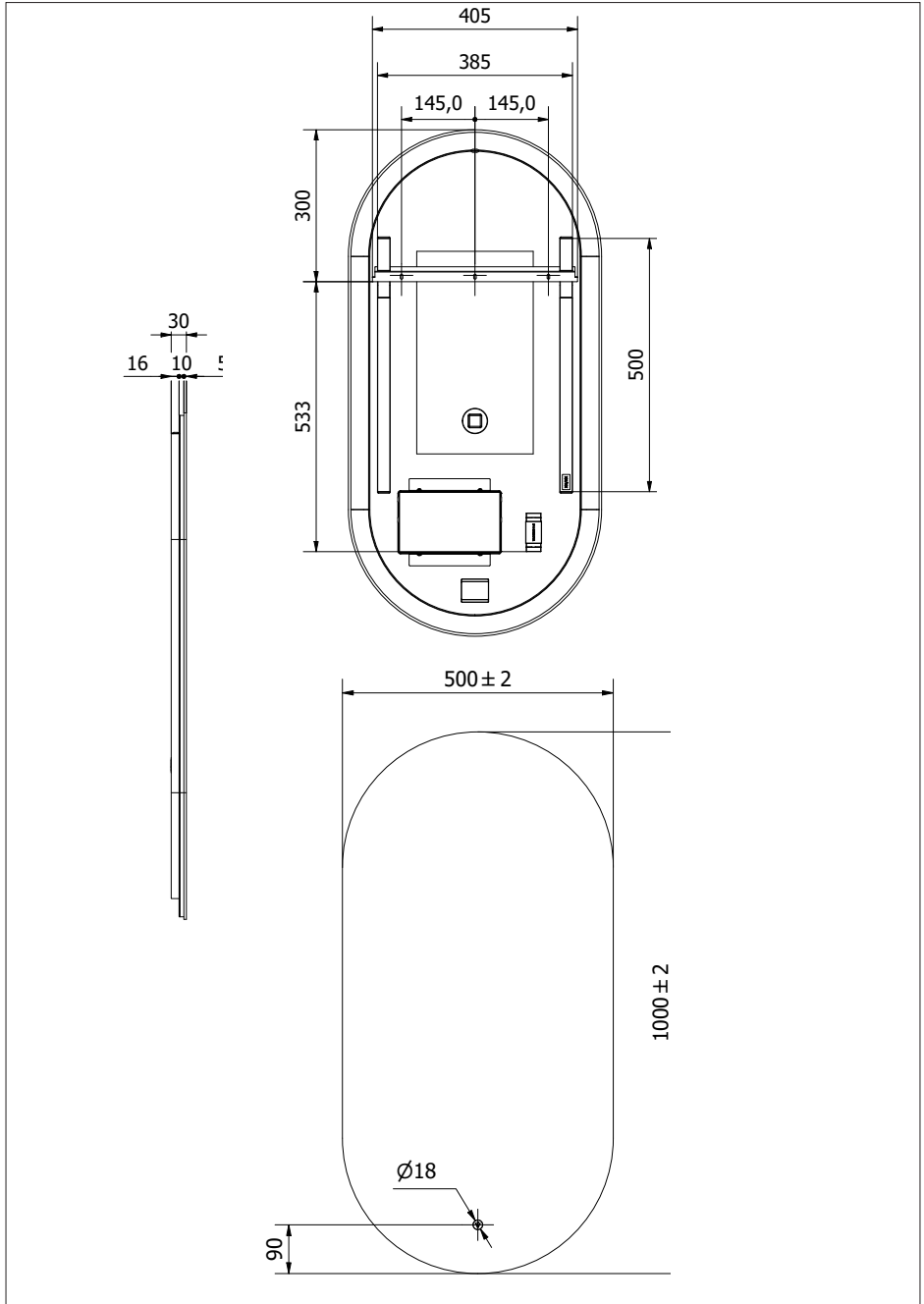


Skru på speilet først.
Juster lysfarge mellom 2700 og 6500K
Trykk og hold for trinnløs justering

TEKNISK TEGNING VIDA 40X80



TEKNISK TEGNING VIDA 50X100



NOTAT

VEDLIKEHOLD

Under følger generelle vedlikeholdsinstruksjoner for å holde produktet vedlike:

- ✓ Speilet må ikke utsettes for direkte vannstråler fra dusj, badekar eller servantarmatur.

Rengjøring:

- ✓ Vi anbefaler ukentlig rengjøring med vaskemidler beregnet for badrom. Bruk en myk klut og unngå bruk av f.eks skuresvamp da dette kan lage riper på produktet. Vann og såperester tørkes av umiddelbart. Unngå: Rengjøringsmiddel med skure-effekt eller innholdende løsemidler! Eksempel: Syrer, blekemidler, kaustisk soda og amoniakk (salmiak) må ikke brukes!
- ✓ For speil uten ramme anbefales rengjøring med vanlige glassrensprodukter, samt bruk av myk Microfiberklut for optimalt resultat. Etter rengjøring er det viktig å tørke grundig av speilet slik at overskytende rester av rengjøringsmiddelet fjernes.
- ✓ Rengjøringsmidler med slipemiddel, ammoniakk, blekemiddel eller andre sterke oppløsningsmidler må ikke brukes da det kan gi riper i speilet. Skuresvamper og papirservietter frarådes også da det også kan gi riper i speilet.
- ✓ For rammespeil er det viktig at det ikke brukes spritbaserte rengjøringsmidler som kan komme i kontakt med rammen. Enkelte glassrensprodukter inneholder sprit og må ikke brukes da overflaten kan skades.

REKLAMASJONSVILKÅR

Vikingbad AS følger norsk kjøpslov med 5 års reklamasjonsrett på fabrikkfeil.

VED REKLAMASJON / SERVICE

Arbeid dekket av Vikingbad AS:

- ✓ Transport tur/retur til kunde.
- ✓ Selve servicearbeidet med reservedeler/ reklamasjonsproduktet.
- ✓ Gjenmontering og silikonerings.

HVA ER IKKE DEKKET AV FORBRUKERKJØPSLOV ELLER REKLAMASJON:

- ✓ Feil som følge av fysisk skade eller ytre påvirkning
- ✓ Feil/skader som følge av feil montering/tilkobling/reparasjoner/endringer av uautorisert personell eller bruk av ikke-originale reservedeler i forbindelse med service/reparasjon.
- ✓ Kostnader som Vikingbad AS ikke er direkte skyld i, som f.eks. tap av fortjeneste eller annen skade på person/eiendom.
- ✓ Skade/feil på produktet som skyldes feil bruk eller som er i strid med prosedyrer beskrevet i denne brukermanualen.
- ✓ Skader forårsaket av kraftig UV-stråling, f.eks. fra et solarium som er plassert rett ved produktet
- ✓ Skraper/riper i overflaten ansees som vanlig slitasje.
- ✓ Utskiftbare lyskilder regnes som en slitedel og leveres med 2 års reklamasjonsrett
- ✓ Feil forårsaket av strømtilførsel (eks jordfeil i tilførselskabel)
- ✓ Skader oppstått grunnet bruk av ikke-anbefalte vaskemidler. Eks syrer og vaskemidler med slipende effekt
- ✓ Vikingbad AS fraskriver seg ansvaret for kostnader i forbindelse med reklamasjoner, service eller annet utover selve produktet.

VIKTIG MED TANKE PÅ REKLAMASJON:

Produktet må være tilgjengelig for serviceperson ved reklamasjon. Det er kjøpers ansvar å sørge for at produktet er tilgjengelig. Dersom fliser, toalett, baderomsmøbler eller lignende må demonteres eller eventuelt produkt må løftes opp/ut av innbygning for at serviceperson skal komme til selve produktet påligger dette ansvaret på kjøper. Tid serviceperson bruker for å gjøre produktet tilgjengelig for service/reklamasjon inngår ikke i garanti og faktureres etter timepris.

GARANTI GJELDER KUN SAMMEN MED GYLDIG KVITTERING OG/ELLER SERIENUMMER I DET LAND PRODUKTET ER KJØPT.

Denne brukermanualen og innholdet kan endres uten varslings. Selv om Vikingbad AS har utarbeidet brukermanualen så nøyaktig som mulig, vil ikke Vikingbad AS være økonomisk ansvarlig for tap og skader som følge av feilaktig installasjon, service eller bruk.

Vikingbad AS tar også forbehold om produktendringer og trykkfeil i brukermanualen.

Samsvarserklæring Vikingbad

Leverandør: Vikingbad AS
Østerskogen 35
4879 Grimstad
NORWAY

Produktbeskrivelse: Vikingbad Vida Speil

Modeller:

VB-017572-XX

Vikingbad AS bekrefter at ovennevnte produkter er testet og funnet i samsvar med følgende teststandard:

EN 55015:2019+A11:2020
EN 61000-3-2:2019+A1:2021
EN 61000-3-3:2013+A1:2019+A2:2021
EN 61547:2009
EN 55014-1:2021
EN 55014-2:2021
EN 60598-1:2021/A11:2022
EN 60598-2-1:2021
EN1036-1
RoHS
REACH SVHC
IP44
LVD (2014/35/EU)
EMC (2014/30/EU)



Kristian Schlanbusch
Produktansvarlig Vikingbad as

16.05.2024