

FDV- DOKUMENTASJON

NRF
6122663

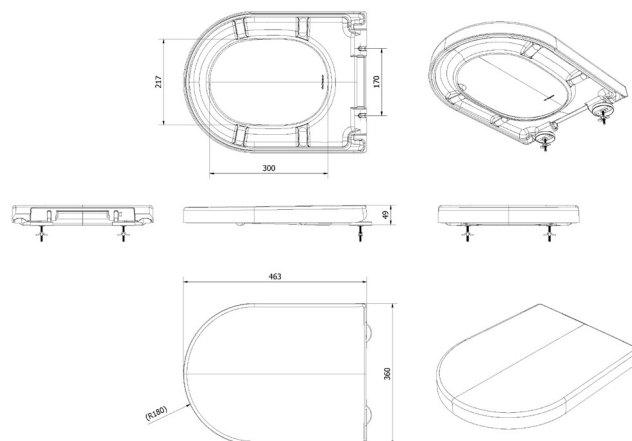
Varenummer
VB-005490

Navn
Aida std sete og lokk

Produktbilde:



Strektegning:



KOMPONENTER & TILKOBLING

Produktet er beregnet for innendørs bruk. Sjekk at alle delene er komplette og at det ikke er synlige skader, feil eller mangler.

TEKNISK DATA

| | |
|-------------------|----------------------------|
| Nettomål LxBxH cm | 463x360x49 |
| Nettovekt kg | 2,97 |
| Farge overflate | Hvit |
| Material sete | UF Hardplast |
| Material fester | ABS og rustfritt stål A304 |
| Teststandard | DIN19516 |

MONTERING

Monteres i henhold til medfølgende manual.

FDV- DOKUMENTASJON

DRIFT & VEDLIKEHOLD

Rengjøring:

Vi anbefaler ukentlig rengjøring med vaskemidler beregnet for baderom. Bruk en myk klut og unngå bruk av f.eks skuresvamp da dette kan lage riper på produktet. Vann og såperester tørkes av umiddelbart. Unngå: Rengjøringsmiddel med skure-effekt eller innholdende løsmidler! Eksempel: Syrer, blekemidler, kaustisk soda og amoniakk (salmiak) må ikke brukes!

Kromoverflater bør rengjøres med nøytralt flytende rengjøringsmiddel. Følg alltid produsentens anvisninger og retningslinjer.

Kromdeler poleres med poleringsmiddel beregnet for krom/metall, ikke bruk poleringsmiddel med slipemidler eller andre kjemiske midler på verken kromdeler eller andre blanke deler av produktet. Prøv heller ikke å "skrape" bort flekker med harde gjenstander som kniv og lignende på noen av overflatene.

Vedlikehold:

Toalettseter er i daglig bruk og over tid kan boltene i festene løsne gradvis.

Vi anbefaler etterstramming av bolter ved behov, se installasjonsmanual.

REKLAMASJONSVILKÅR

VikingBad AS følger norsk kjøpslov med 5 års reklamasjonsrett på fabrikkasjonsfeil.

ANVISNING FOR DEPONERING

Produktet bringes til godkjent gjenvinningsstasjon og sorteres i henhold til gjeldende retningslinjer.

AVFALLSTYPE

Emballasje -papp, isopor og plastikk
Toalettsete - Blandet materiale

TEKNISK SERVICE

VikingBad AS, service avdeling.

service@vikingbad.no

PRODUSENT/IMPORTØR

VikingBad AS
Østerskogen 35, NO-4879 Grimstad
Postboks 96, NO-4891 Grimstad

post@vikingbad.no



VikingBad AS er
sertifisert miljøfyrtårn.
Sertifikat nr. 3822