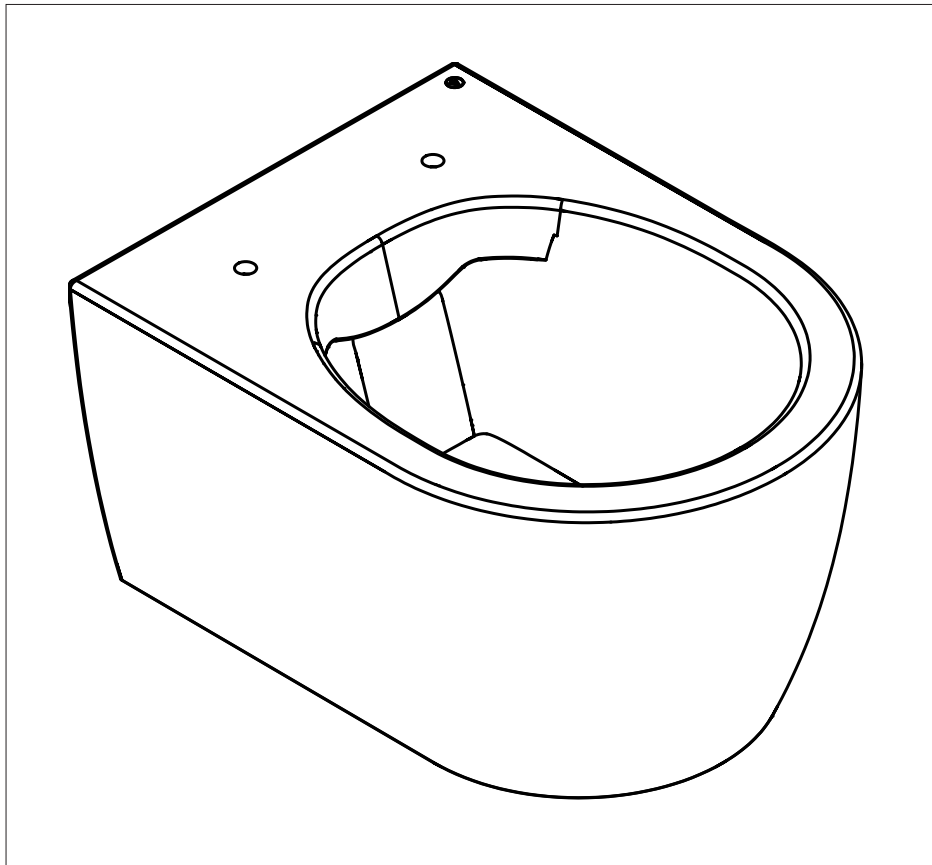
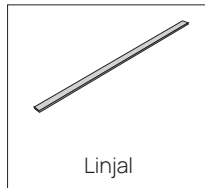
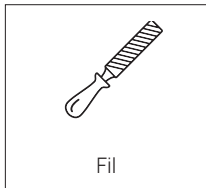
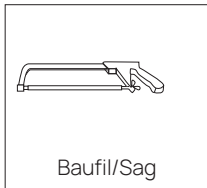


INSTALLASJONSVEILEDNING

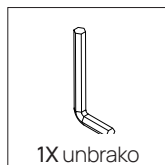
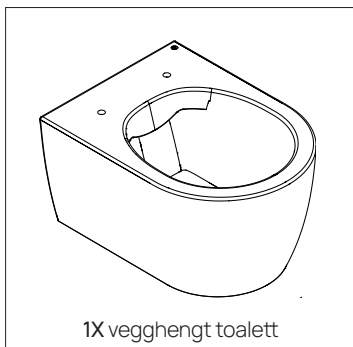
Vikingbad Aida og Aida kompakt toalett



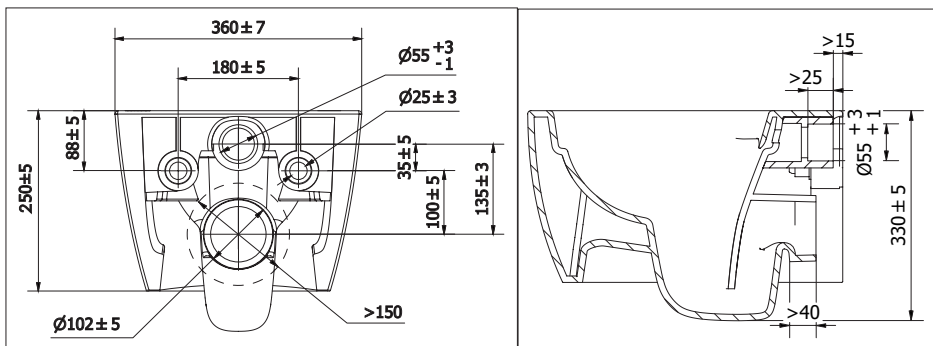
ANBEFALTE VERKTØY



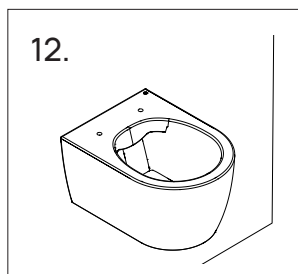
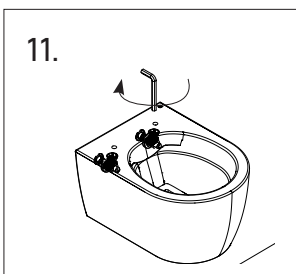
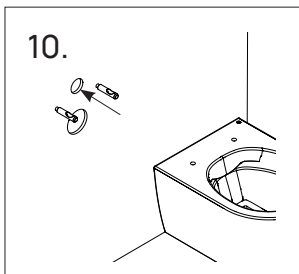
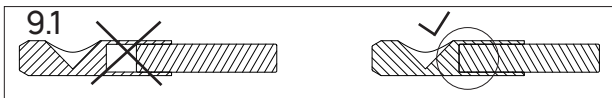
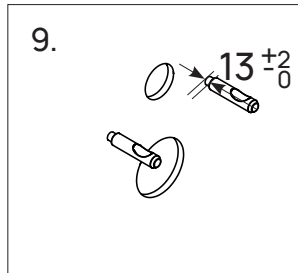
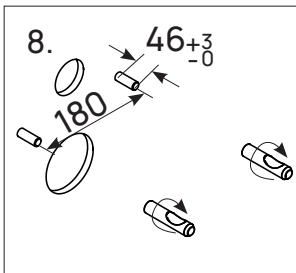
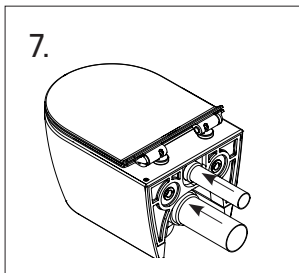
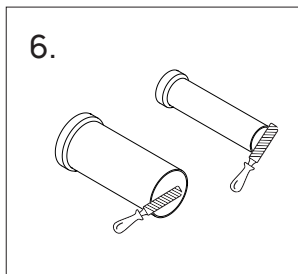
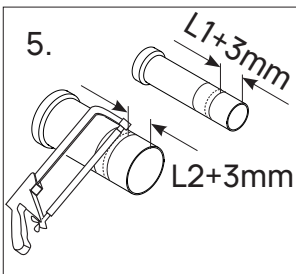
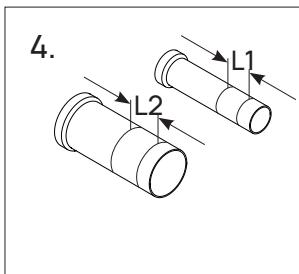
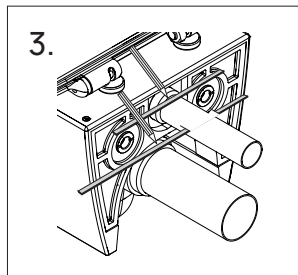
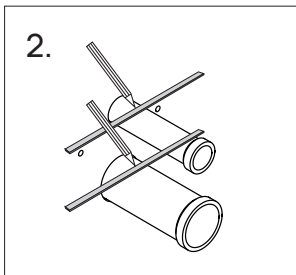
INNHold



TEKNISK TEGNING



INSTALLASJON AV TOALETT



REKLAMASJONSVILKÅR

Vikingbad AS følger norsk kjøpslov med 5 års reklamasjonsrett på fabrikkasjonsfeil.

VED REKLAMASJON / SERVICE

Arbeid dekket av Vikingbad AS:

- ✓ Transport tur/retur til kunde.
- ✓ Selve servicearbeidet med reservedeler/ reklamasjonsproduktet.
- ✓ Gjenmontering og silikonerer.

HVA ER IKKE DEKKET AV FORBRUKERKJØPSLOV ELLER REKLAMASJON:

- ✓ Feil som følge av fysisk skade eller ytre påvirkning
- ✓ Feil/skader som følge av feil montering/tilkobling/repasjoner/endringer av uautorisert personell eller bruk av ikke-originale reservedeler i forbindelse med service/repasjon.
- ✓ Kostnader som Vikingbad AS ikke er direkte skyld i, som f.eks. tap av fortjeneste eller annen skade på person/ eiendom.
- ✓ Skade/feil på produktet som skyldes feil bruk eller som er i strid med prosedyrer beskrevet i denne brukermanualen.
- ✓ Skader forårsaket av kraftig UV-stråling, f.eks. fra et solarium som er plassert rett ved produktet
- ✓ Skraper/riper i overflaten ansees som vanlig slitasje.
- ✓ Skader oppstått grunnet bruk av ikke-anbefalte vaskemidler. Eks syrer og vaskemidler med slipende effekt
- ✓ Vikingbad AS fraskriver seg ansvaret for kostnader i forbindelse med reklamasjoner, service eller annet utover selve produktet.

VIKTIG MED TANKE PÅ REKLAMASJON:

Produktet må være tilgjengelig for serviceperson ved reklamasjon. Det er kjøpers ansvar å sørge for at produktet er tilgjengelig. Dersom fliser, toalett, baderommøbler eller lignende må demonteres eller eventuelt produktet må løftes opp/ut av innbygning for at serviceperson skal komme til selve produktet påligger dette ansvaret på kjøper. Tid serviceperson bruker for å gjøre produktet tilgjengelig for service/reklamasjon inngår ikke i garanti og faktureres etter timepris.

GARANTI GJELDER KUN SAMMEN MED GYLDIG KVITTERING OG/ELLER SERIENUMMER I DET LAND PRODUKTET ER KJØPT.

Denne brukermanualen og innholdet kan endres uten varslning. Selv om Vikingbad AS har utarbeidet brukermanualen så nøyaktig som mulig, vil ikke Vikingbad AS være økonomisk ansvarlig for tap og skader som følge av feilaktig installasjon, service eller bruk.

Vikingbad AS tar også forbehold om produktendringer og trykkfeil i brukermanualen.

SAMSVARSERKLÆRING

Leverandør: Vikingbad AS
Østerskogen 35
4879 Grimstad
NORWAY

Produktbeskrivelse: Vikingbad Aida og Aida Kompakt vegghengt toalett

Modeller:
VB-005035, VB-005038

Vikingbad AS bekrefter at ovennevnte produkter er testet og funnet i samsvar med følgende teststandard:

EN 997:2012
EN 33: 2011

Kristian Schlanbusch
Produktansvarlig Vikingbad as

