

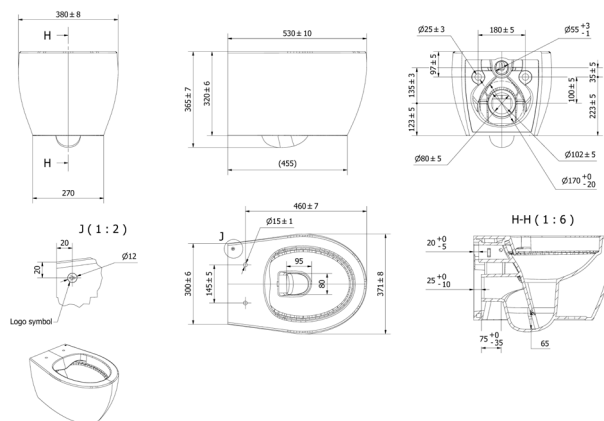
FDV- DOKUMENTASJON

NRF
6122767Varenummer
VB-009697-03Navn
Ciba vegghengt toalett sort matt

Produktbilde:



Strektegning:



KOMPONENTER & TILKOBLING

Produktet er beregnet for innendørs bruk og tilkobles avløp. Se til at koblinger er tette ved testkjøring av toalettet. Sjekk at alle delene er komplette og at det ikke er synlige skader, feil eller mangler.

TEKNISK DATA

Nettomål LxBxH mm	530x371x365
Nettovekt kg	25
Boltavstand mm	180
Anbefalt sittehøyde cm	42
Farge overflate	Sort matt
Produktsertifikat NO	PS 3678

MONTERING

Monteres i henhold til medfølgende manual.
Installasjonen utføres med hjelp av fagperson.

Produktet er sertifisert av SINTEF Byggeforsk og
funnet i samsvar med EN997 og EN33 SINTEF

FDV- DOKUMENTASJON

DRIFT & VEDLIKEHOLD

Rengjøring:

Vi anbefaler ukentlig rengjøring med vaskemidler beregnet for baderom. Bruk en myk klut og unngå bruk av f.eks skuresvamp da dette kan lage riper på produktet. Vann og såperester tørkes av umiddelbart. Unngå: Rengjøringsmiddel med skure-effekt eller innholdende løsmidler! Eksempel: Syrer, blekemidler, kaustisk soda og amoniakk (salmiak) må ikke brukes!

Man skal ikke benytte produkter til hårfarging, produkter til oppskylling av klær som kan inneholde overflødige fargestoffer og lignende, da dette kan farge av og lage flekker i overflaten som er vanskelige å få bort.

REKLAMASJONSVILKÅR

Vikingbad AS følger norsk kjøpslov med 5 års reklamasjonsrett på fabrikkfeil.

ANVISNING FOR DEPONERING

Produktet bringes til godkjent gjenvinningsstasjon og sorteres i henhold til gjeldende retningslinjer.

AVFALLSTYPE

Emballasje - papp

Toalett - blandet materiale

TEKNISK SERVICE

Vikingbad AS, service avdeling.

service@vikingbad.no

PRODUSENT/IMPORTØR

Vikingbad AS
Østerskogen 35, NO-4879 Grimstad
Postboks 96, NO-4891 Grimstad

post@vikingbad.no



Vikingbad AS er
sertifisert miljøfyrtårn.
Sertifikat nr. 3822