

FDV- DOKUMENTASJON

NRF
6123187

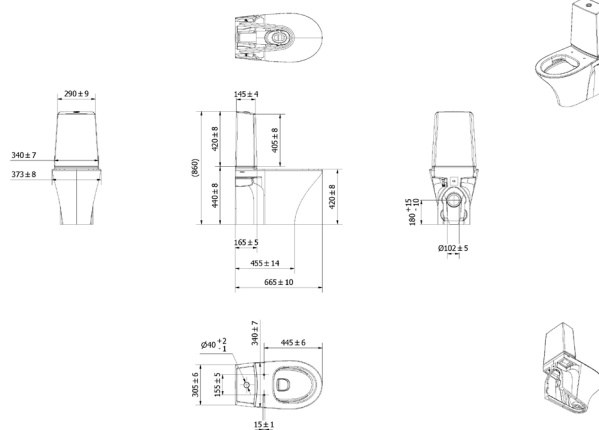
Varenummer
VB-017721-01

Navn
Toalett gulvstående CIBA

Produktbilde:



Strektegning:



KOMPONENTER & TILKOBLING

Produktet er beregnet for innendørs bruk og tilkobles avløp og vann. Se til at koblinger er tette ved testkjøring av toalettet. Sjekk at alle delene er komplette og at det ikke er synlige skader, feil eller mangler.

MONTERING

Monteres i henhold til medfølgende manual. Installasjonen utføres med hjelp av fagperson.

TEKNISK DATA

Nettomål LxBxH mm	665x373x860
Nettovekt kg	49
Vanntrykk bar	0,1-8
Spylemengde fabrikkinnstilt L	4 og 2,6
Sittehøyde cm	42
Materiale	Porselen
Farge overflate	Hvit
Produktsertifikat NO	PS 3880

Produktet er sertifisert av SINTEF Byggforsk og funnet i samsvar med EN997 og EN33 SINTEF

FDV- DOKUMENTASJON

DRIFT & VEDLIKEHOLD

Rengjøring:

Vi anbefaler ukentlig rengjøring med vaskemidler beregnet for baderom. Bruk en myk klut og unngå bruk av f.eks skuresvamp da dette kan lage riper på produktet. Vann og såperester tørkes av umiddelbart. Unngå: Rengjøringsmiddel med skure-effekt eller innholdende løsemidler! Eksempel: Syrer, blekemidler, kaustisk soda og amoniakk (salmiak) må ikke brukes!

Man skal ikke benytte produkter til hårfarging, produkter til oppskylning av klær som kan inneholde overflødige fargestoffer og lignende, da dette kan farge av og lage flekker i overflaten som er vanskelige å få bort.

Vedlikehold:

Klosetter som skal stå på et sted hvor det er fare for frost, bør sisternen tømmes og tørkes. Hell ca. 3-4 dl frostvæske i vannlåsen. Bruk et miljøvennlig produkt.

REKLAMASJONSVILKÅR

Vikingbad AS følger norsk kjøpslov med 5 års reklamasjonsrett på fabrikkfeil.

ANVISNING FOR DEPONERING

Produktet bringes til godkjent gjenvinningsstasjon og sorteres i henhold til gjeldende retningslinjer.

AVFALLSTYPE

Emballasje - Papp og plast

Toalett - Keramikk

TEKNISK SERVICE

Vikingbad AS, service avdeling.

service@vikingbad.no

PRODUSENT/IMPORTØR

Vikingbad AS
Østerskogen 35, NO-4879 Grimstad
Postboks 96, NO-4891 Grimstad

post@vikingbad.no



Vikingbad AS er
sertifisert miljøfyrtårn.
Sertifikat nr. 3822