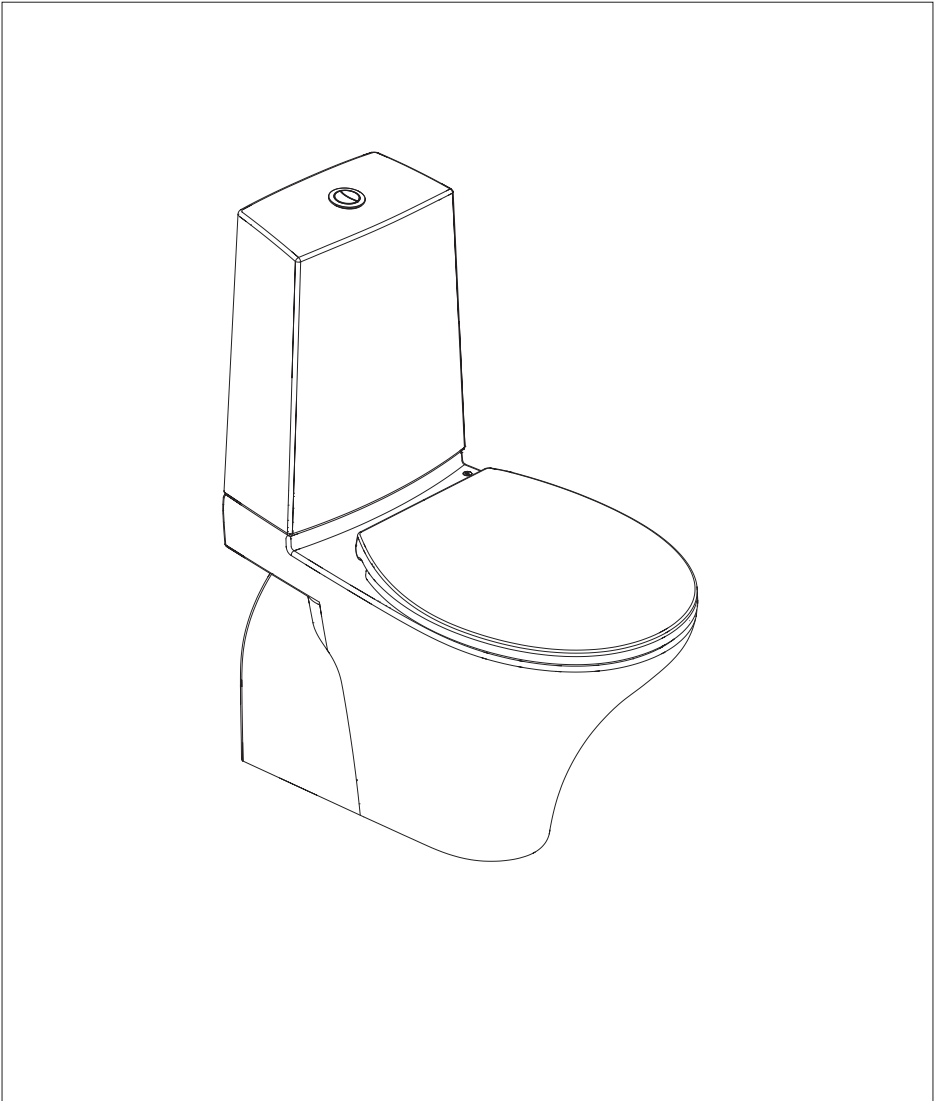


Vikingbad Ciba

Gulvstående toalett



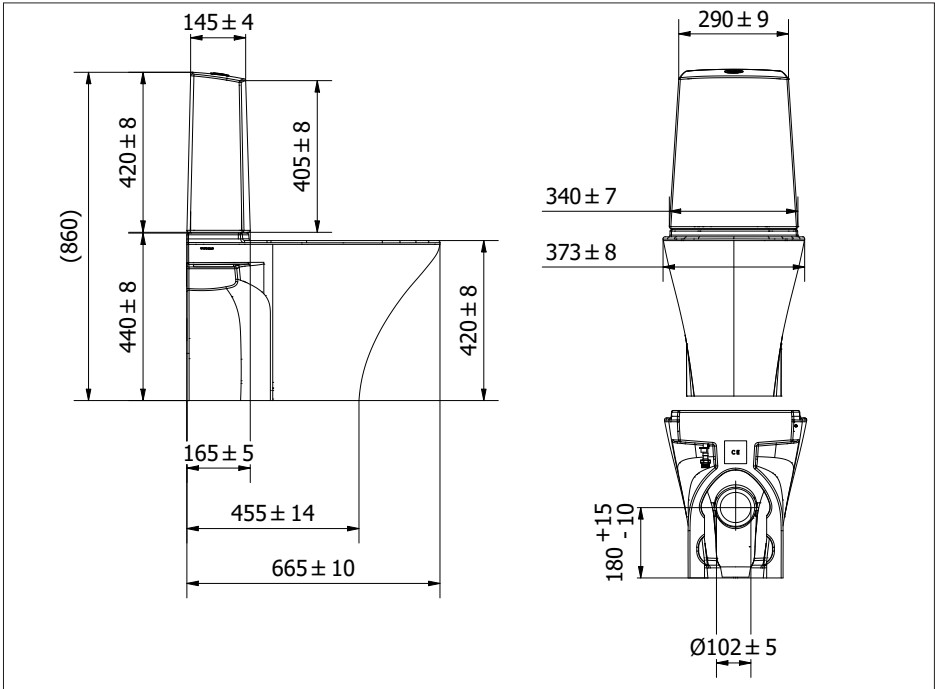
ANBEFALTE VERKTØY



DELER



TEKNISK TEGNING

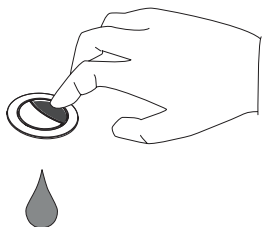


TEKNISK DATA

Driftstrykk:	Maks 0,8 MPa (8 bar)
Anbefalt driftstrykk:	0,1 - 0,5 MPa (1-5 bar)
Spylemengde fabrikkinnstilling:	~ 4 og 2,6 L
Stor spylemengde innstillingsområde:	~ 3,4 - 4 L
Liten spylemengde innstillingsområde:	~ 1,7 - 3,1 L
Vannvolum sistene:	4,6 L

OBS! Ved statisk trykk over 0,5 MPa (5 bar) skal reduksjonsventil benyttes.

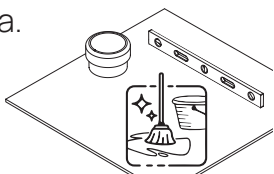
BRUK AV FULL OG HALV SKYLLING.



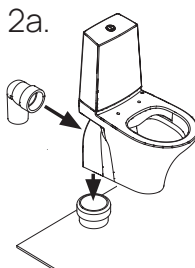
MONTERING AV TOALETT TIL GULV

Følg den angitte herdetiden på limet; som en generell anbefaling bør du vente 24 timer før du bruker toalettet.

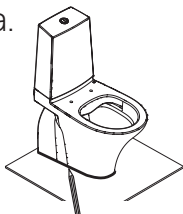
1a.



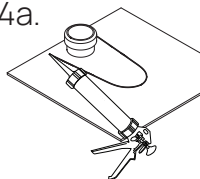
2a.



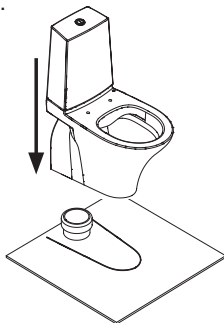
3a.



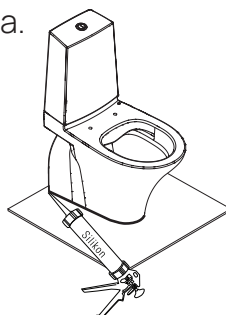
4a.



5a.



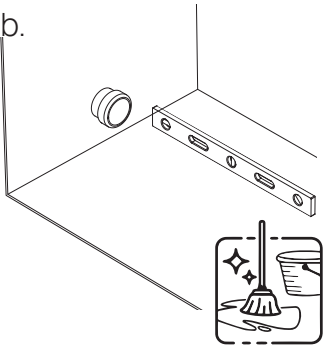
6a.



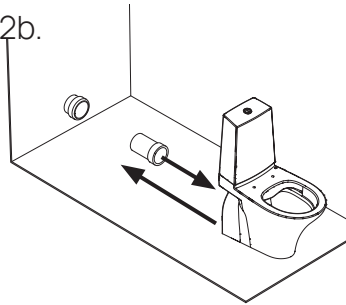
MONTERING AV TOALETT TIL GULV

Følg den angitte herdetiden på limet; som en generell anbefaling bør du vente 24 timer før du bruker toalettet. Anbefaler Tec7

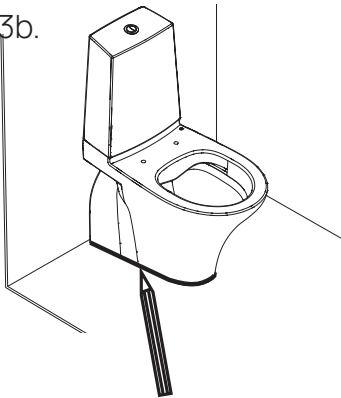
1b.



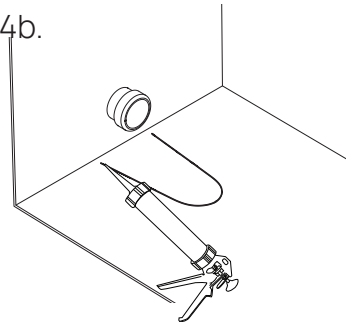
2b.



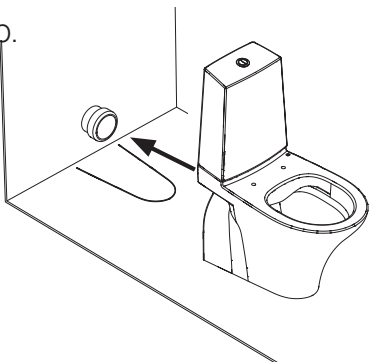
3b.



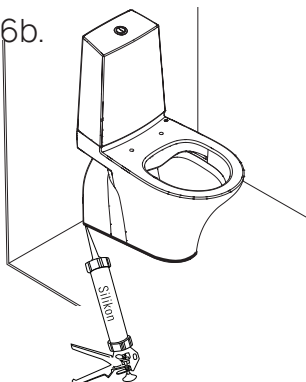
4b.



5b.

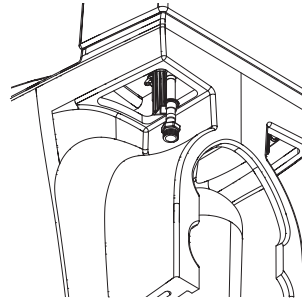
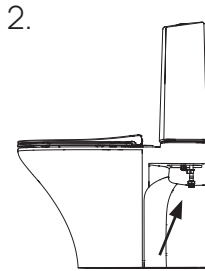
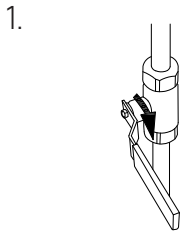


6b.

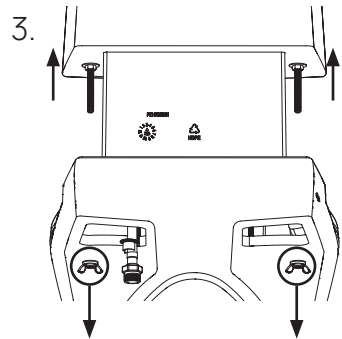
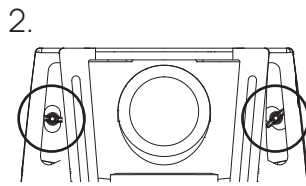
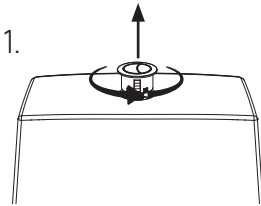


MONTERING AV VANNTILFØRSEL

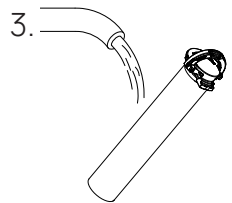
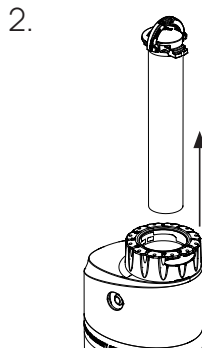
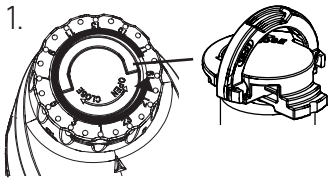
NB! Kontroller vannuttaket, la vannet renne i ca 30 sekunder før vanntilførsel stenges, deretter kan vanntilførsel kobles til toalettet.



DEMONTERING AV SISTERNEKASSE



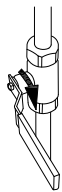
RENSING AV FILTER I VANNINNTAKET



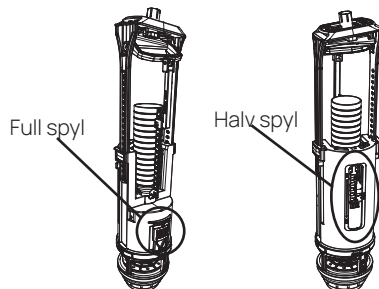
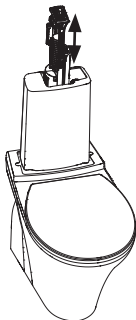
Løft opp bøylen og roter mot klokken for å løsne filter før man trekker det ut.

JUSTERING AV SPYLEMENGDE

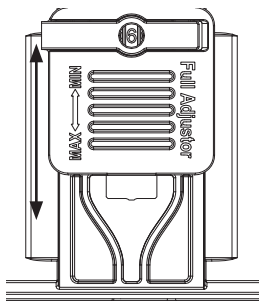
1.



2.



JUSTERING AV FULL SPYLEMENGDE

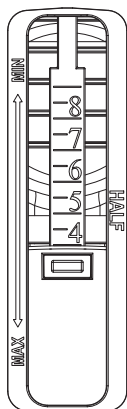


Fabrikk standard :
Innstilling (1) - 4L~

Minimum (6) - 3.4L~

Maksimum (1) - 4L~

JUSTERING AV HALV SPYLEMENGDE



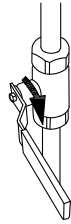
Fabrikk standard :
Innstilling (3.5) - 2.6L~

Minimum (9) - 1.7L~

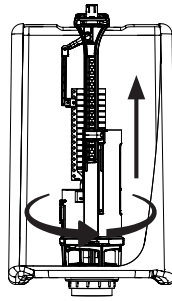
Maksimum (1) - 3.1L~

BYTTE AV SPYLEVENTIL

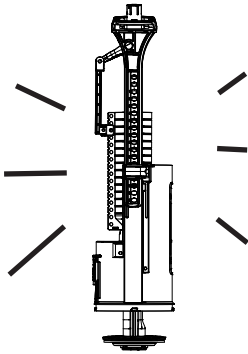
1.



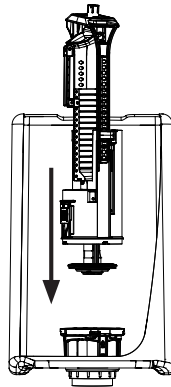
2.



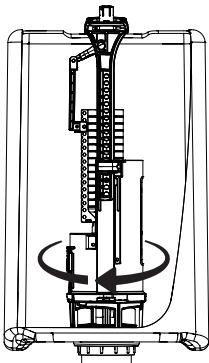
3.



4.



5.

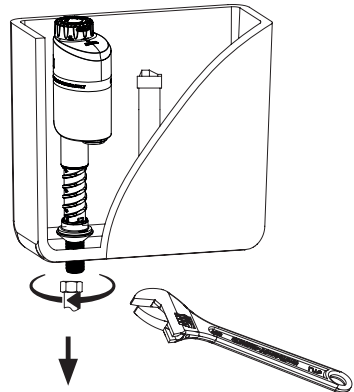


BYTTE AV INNLØPSVENTIL

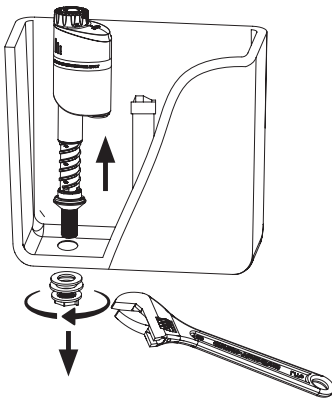
1.



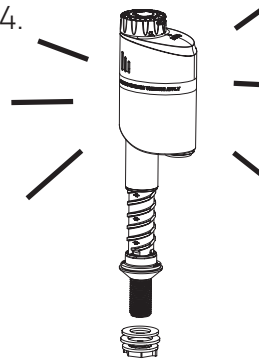
2.



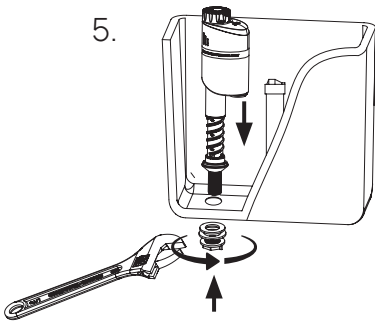
3.



4.

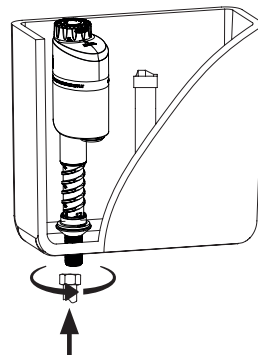


5.



4Nm-6Nm

6.



VEDLIKEHOLD

Rengjøring:

- ✓ Vi anbefaler ukentlig rengjøring med vaskemidler beregnet for baderom. Bruk en myk klut og unngå bruk av f.eks skuresvamp da dette kan lage riper på produktet. Vann og såperester tørkes av umiddelbart. Unngå: Rengjøringsmiddel med skure-effekt eller innholdende løsemidler! Eksempel: Syrer, blekemidler, kaustisk soda og amoniakk (salmiak) må ikke brukes!
- ✓ Man skal ikke benytte produkter til hårfarging, produkter til oppskylning av klær som kan inneholde overflødig fargestoffer og lignende, da dette kan farge av og lage flekker i overflaten som er vanskelige å få bort.

Vedlikehold:

- ✓ Klosetter som skal stå på et sted hvor det er fare for frost, bør sisternen tømmes og tørkes. Hell ca. 3-4 dl frostvæske i vannlåsen. Bruk et miljøvennlig produkt.

REKLAMASJONSVILKÅR

Vikingbad AS følger norsk kjøpslov med 5 års reklamasjonsrett på fabrikasjonsfeil.

VED REKLAMASJON / SERVICE

Arbeid dekket av Vikingbad AS:

- ✓ Transport tur/retur til kunde.
- ✓ Selve servicearbeidet med reservedeler/ reklamasjonsproduktet.
- ✓ Gjenmontering og silikonerings.

HVA ER IKKE DEKKET AV FORBRUKERKJØPSLOV ELLER REKLAMASJON:

- ✓ Feil som følge av fysisk skade eller ytre påvirkning
- ✓ Feil/skader som følge av feil montering/tilkobling/reparasjoner/endringer av uautorisert personell eller bruk av ikke-originale reservedeler i forbindelse med service/reparasjon
- ✓ Kostnader som Vikingbad AS ikke er direkte skyld i, som f.eks. tap av fortjeneste eller annen skade på person/eiendom
- ✓ Skade/feil på produktet som skyldes feil bruk eller som er i strid med prosedyrer beskrevet i denne brukermanualen
- ✓ Skader forårsaket av kraftig UV-stråling, f.eks. fra et solarium som er plassert rett ved produktet
- ✓ Skraper/riper i overflaten ansees som vanlig slitasje
- ✓ Skader oppstått grunnet bruk av ikke-anbefalte vaskemidler. Eks syrer og vaskemidler med slipende effekt
- ✓ Skader forårsaket av frost
- ✓ Vikingbad AS fraskriver seg ansvaret for kostnader i forbindelse med reklamasjoner, service eller annet utover selve produktet

VIKTIG MED TANKE PÅ REKLAMASJON:

Produktet må være tilgjengelig for serviceperson ved reklamasjon. Det er kjøpers ansvar å sørge for at produktet er tilgjengelig. Dersom fliser, toalett, baderomsmøbler eller lignende må demonteres eller eventuelt produkt må løftes opp/ut av innbygning for at serviceperson skal komme til selve produktet påligger dette ansvaret på kjøper. Tid serviceperson bruker for å gjøre produktet tilgjengelig for service/reklamasjon inngår ikke i garanti og faktureres etter timepris.

GARANTI GJELDER KUN SAMMEN MED GYLDIG KVITTERING OG/ELLER SERIENUMMER I DET LAND PRODUKTET ER KJØPT.

Denne brukermanualen og innholdet kan endres uten varsling. Selv om Vikingbad AS har utarbeidet brukermanualen så nøyaktig som mulig, vil ikke Vikingbad AS være økonomisk ansvarlig for tap og skader som følge av feilaktig installasjon, service eller bruk.

Vikingbad AS tar også forbehold om produktendringer og trykkfeil i brukermanualen.

Samsvarserklæring Vikingbad

Leverandør: Vikingbad AS
Østerskogen 35
4879 Grimstad
NORWAY

Produktbeskrivelse: Ciba gulvstående klosett

Modeller:
VB-017721-XX

Vikingbad AS bekrefter at ovennevnte produkter er testet og funnet i samsvar med følgende teststandard:

EN 997:2018

EN 33:2019



A handwritten signature in black ink, which appears to read 'Kristian Schlanbusch'.

Kristian Schlanbusch
Produktansvarlig Vikingbad as

15.12.2023