

VIKINGBAD

OPPSTARTSGUIDE

ROYALE II



Gratulerer med ditt nye massasjebad fra Vikingbad!

I denne oppstartsguiden vil du få informasjonen du trenger for å starte installasjonen av badet og å gjøre det klart for bading.

For sikker bruk og riktig vedlikehold les nøye igjennom de resterende manualene:



Manualer



Pleiemiddelkalkulator



Pleiemidler



Tilbehør

VIKINGBAD

Versjon 1.04.2024



Serienummer på ditt bad

FØR PÅFYLLING

- 1 Massasjebadet må stå på en vannrett og jevn overflate som tåler en vekt på 500 kg pr m².
- 2 Sikre massasjebadet slik at ikke barn eller voksne kan falle oppi.
- 3 Sjekk at alle koblinger og unioner er strammet til (håndstrammet) og vær sikker på at avløpet er lukket.

Man må ha fast strømtilkobling fra sikringsskapet med jordfeilbryter, som må være installert av en autorisert installatør.
- 4 Vikingbad anbefaler at det installeres en sikkerhetsbryter, slik at servicepersonell har tilgang til å skru av og på strømmen uten tilgang til sikringsskapet.
- 5 Sørg for tilgang rundt hele spaet på minimum 60 cm. Ved nedfelt kar er det smart å legge klart løftestropper slik at man enkelt kan heve karet om nødvendig. Det må også være mulig å demontere alle sidepanelene.
- 6 Karet må ikke stå under en takrenne, eller andre steder hvor det drypper vann. Dette er for å hindre misfarging og forurenset vann.
- 7 Plasser utstyrsrommet slik at det har tilgang til enhver tid.

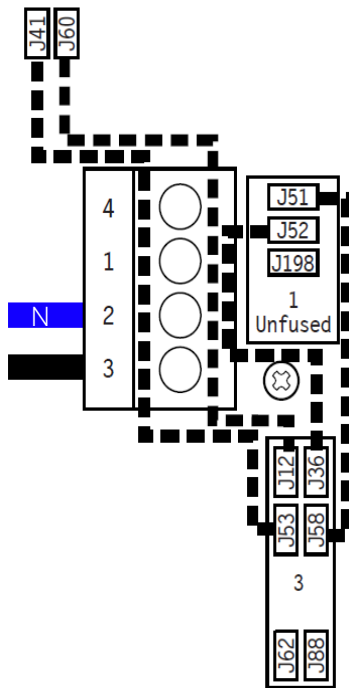
DEMONTERING AV FRONTPANEL

For å demontere frontpanelet må 4 skruer i hjørnebraketten og 4 skruer på frontpanelet løsnes.

1. Løsne ett hjørne.
2. Løsne frontpanelet.



Tilkobling ved bruk av **230V 1-Fas**



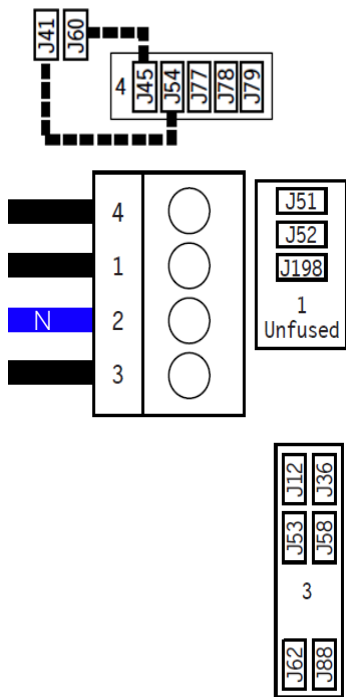
20A, 25A og 32A sikring

Kontroller følgende lasker:

- » Fra J41 til J53
- » Fra J60 til J12
- » Fra J51 til J58
- » Fra J52 til J36

STRØMALTERNATIV																									
1 fas 230V 32A			<table border="1"> <tr> <td>ON</td> <td>1</td><td>2</td><td>3</td><td>4</td><td>5</td><td>6</td><td>7</td><td>8</td><td>9</td><td>10</td> </tr> <tr> <td>OFF</td> <td>█</td><td>█</td><td>█</td><td>█</td><td>█</td><td>█</td><td>█</td><td>█</td><td>█</td><td>█</td> </tr> </table>	ON	1	2	3	4	5	6	7	8	9	10	OFF	█	█	█	█	█	█	█	█	█	█
ON	1	2	3	4	5	6	7	8	9	10															
OFF	█	█	█	█	█	█	█	█	█	█															
1 fas 230V 25A Begrensning forekommer			<table border="1"> <tr> <td>ON</td> <td>1</td><td>2</td><td>3</td><td>4</td><td>5</td><td>6</td><td>7</td><td>8</td><td>9</td><td>10</td> </tr> <tr> <td>OFF</td> <td>█</td><td>█</td><td>█</td><td>█</td><td>█</td><td>█</td><td>█</td><td>█</td><td>█</td><td>█</td> </tr> </table>	ON	1	2	3	4	5	6	7	8	9	10	OFF	█	█	█	█	█	█	█	█	█	█
ON	1	2	3	4	5	6	7	8	9	10															
OFF	█	█	█	█	█	█	█	█	█	█															
1 fas 230V 20A Begrensning forekommer	+	ELLER	<table border="1"> <tr> <td>ON</td> <td>1</td><td>2</td><td>3</td><td>4</td><td>5</td><td>6</td><td>7</td><td>8</td><td>9</td><td>10</td> </tr> <tr> <td>OFF</td> <td>█</td><td>█</td><td>█</td><td>█</td><td>█</td><td>█</td><td>█</td><td>█</td><td>█</td><td>█</td> </tr> </table>	ON	1	2	3	4	5	6	7	8	9	10	OFF	█	█	█	█	█	█	█	█	█	█
ON	1	2	3	4	5	6	7	8	9	10															
OFF	█	█	█	█	█	█	█	█	█	█															
HVA BETYR SYMBOLENE:	Ingen begrensninger	Ikke kompatibel	Varme Lav hastighet pumpe 1 Lav & høy hastighet pumpe 1 Høy hastighet pumpe 2 Lav & høy hastighet pumpe 2																						

Tilkobling ved bruk av **400V**



16A, 20A, 25A og 32A sikring

OBS! endring i lasker:

Ta vekk følgende:

- » J51 til J58 må fjernes
- » J52 til J36 må fjernes

Koble til følgende:

- » J41 til J54 må tilkobles
- » J60 til J45 må tilkobles

STRØMALTERNATIV																									
400V 16A		<table border="1"> <tr> <td>ON</td> <td>1</td><td>2</td><td>3</td><td>4</td><td>5</td><td>6</td><td>7</td><td>8</td><td>9</td><td>10</td> </tr> <tr> <td>OFF</td> <td style="background-color: #cccccc;"></td><td style="background-color: #cccccc;"></td><td style="background-color: #cccccc;"></td><td style="background-color: #cccccc;"></td><td style="background-color: #cccccc;"></td><td style="background-color: #cccccc;"></td><td style="background-color: #cccccc;"></td><td style="background-color: #cccccc;"></td><td style="background-color: #cccccc;"></td><td style="background-color: #cccccc;"></td> </tr> </table>		ON	1	2	3	4	5	6	7	8	9	10	OFF										
ON	1	2	3	4	5	6	7	8	9	10															
OFF																									
HVA BETYR SYMBOLENE:	Ingen begrensninger	Ikke kompatibel	Varme Lav hastighet pumpe 1 Lav & høy hastighet pumpe 1 Høy hastighet pumpe 2 Lav & høy hastighet pumpe 2																						

HVORDAN MONTERE FILTER



Løft opp skimmerluke.

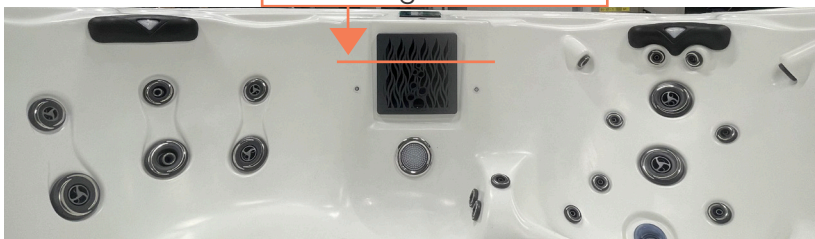


Dra ut skimmerkurv.



Skru filter mot klokken for å løsne så dra opp.

Riktig vannivå



PLEIEMIDDELVEILEDNING

Oppstart og nypåfylling

OBS! Ved fylling av råvann må verdier økes. Kontakt Vikingbad AS for veiledning.

1. Tilsett 85ml No Scale når badet fylles opp.
2. Når filtreringen starter, tilsett 30ml Bright & Clear.
3. Test vannets alkalitet med teststrips og reguler om nødvendig med Alka Up eller Alka Down.
Korrekt nivå er mellom **80-120mg/l**
4. Sjokkbehandle vannet ved å tilsette ett av følgende alternativ:

Alternativ 1 6 stk SunWac 9	Alternativ 2 3 stk SunWac 12	Alternativ 3 21ml MiniChlor
--------------------------------	---------------------------------	--------------------------------

Merk: Vent til klornivået er mellom 1,0 - 3,0 mg/l før bading

OBS! La alltid lokket være åpent i 20 minutter ved kloring slik at det høye klornivået ikke skader skallet, lokkets underside eller andre komponenter

5. Når vannet er varmet opp til ønsket temperatur måles vannets alkalitet og pH-verdi. Bruk DPD-tester for nøyaktig måling.
Reguler med pH Up eller pH Down slik at nivået blir mellom 7,0 - 7,4

Før bading

Det er viktig å vaske seg godt før bading. En person som ikke har vasket seg vil forurense badet 200 ganger mer.

Mål vannets klornivå. Er det under 1, tilsett ett av følgende alternativer og start pumpen(e) til massasjebadet. **Ha lokket åpent i ca. 20 minutter.**

Alternativ 1 4 stk SunWac 9	Alternativ 2 2 stk SunWac 12	Alternativ 3 10ml MiniChlor
--------------------------------	---------------------------------	--------------------------------

Etter bading

Mål vannets klorverdi etter badet. Er det under 1 tilsett ett av følgende alternativer og start pumpen(e) til massasjebadet. **Ha lokket åpent i ca. 20 minutter.**

Alternativ 1 4 stk SunWac 9	Alternativ 2 2 stk SunWac 12	Alternativ 3 10ml MiniChlor
--------------------------------	---------------------------------	--------------------------------



UKENTLIG VEDLIKEHOLD

1. Tilsett **40ml** No Scale og **25ml** Bright & Clear
2. Kontrollerer pH-, klor- og alkalitetsnivået med DPD-tester/teststrips

Klornivå	1,0 - 3,0 mg/l
Alkalitetsnivå	80 - 120 mg/l
pH-nivået	7,0 - 7,4

3. Hvis klornivået er under 1. Tilsett ett av følgende alternativ:

Alternativ 1 4 stk SunWac 9	Alternativ 2 2 stk SunWac 12	Alternativ 3 15ml MiniChlor
--------------------------------	---------------------------------	--------------------------------

4. **Ha lokket åpent i ca. 20 minutter.**
5. Kontrollmål at klorverdien er over 1.0mg/l

Hver 14 dag

Filterrens

Skyll filteret og plasser det i et kar/bøtte med vann tilsatt Filter Cleaner. Skyll filteret grundig før det tas i bruk igjen. Vikingbad anbefaler at man har to sett med filter, slik at man har ett sett i bruk og ett sett som står klar til bruk.

Periodisk vedlikehold

Det anbefales å skifte ut vannet 2-4 ganger årlig, dette vil være avhengig av bruk. Før vannet tømmes tar man ut filteret og tilsetter 500ML Biofilm Cleaner. Start pumpene og la det stå og kjøre i ca. 30 minutter. Etter dette tømmes badet og skylles rent. Fyll opp badet og kjør alle massasjepumper i noen minutter. Tøm ut skyllevannet. Vikingbad anbefaler også å vaske overflaten med Cleansing Cream og polere skallets overflate med Beauty Polish før nytt vann tilføres. Før nypåfylling kan filteret settes tilbake.

Frontpanel

For å motvirke og beskytte mot solfalming må frontpanelene behandles 1 - 2 ganger i året. Bruk middel egnet for plastmateriale.



STARTSETT MED PLEIEMIDLER



DPD Tester (20 tester) - 6137309

Bassengtester til måling av klor og pH.
Tilsammen kan man utføre 20 målinger med et DPD testsett.



Teststrips (50 stk) - 6137715

Teststrips for måling av klor, bromin, pH og alkalitet. Leveres i eske med 50 strips.



SunWac 9 m/180stk - 6137323

SunWac 9 brukes i større massasjebad med vanninnhold mellom 500 og 1250 liter hvor vannet gjenbrukes over lengre perioder.



Biofilm Cleaner (500 ml) - 6137303

Benyttes 2-4 ganger årlig for å rense det skjulte rørsystemet i utendørs massasjebad.

Leveres i 500ml flaske hvor hele benyttes for å gjennomføre en renseprosess. Man tilsetter Biofilm Cleaner i brukt vann før tømming av massasjebadet



No Scale (500 ml) - 6137314

No Scale motvirker utfelling av metall, kalk og oker. Leveres i 500 ml flaske med doseringsskala.



Filter Cleaner (500 ml) - 6137311

Filter Cleaner, et konsentrert rensemiddel spesielt utviklet for rengjøring av filterpatroner i utendørs massasjebad. Produktet fjerner smuss, fett, lotion og såperester som kan sitte fast i filterpatronen. Leveres i 500ml flaske med doseringsskala.



Bright & Clear (500 ml) - 6137304

Bright & Clear brukes i utendørs massasjebad for å samle de fine svevepartiklene som kan gjøre vannet grått og uklart.

Leveres i 500ml flaske med doseringskala.



pH Down (500 ml) - 6137315

pH Down benyttes for å senke vannets pH-verdi.

pH Down leveres i 500ml flaske med doseringskala på siden.



Foam Down (500 ml) - 6137312

Foam Down tilsettes for å bryte ned sjenerende skumdannelser som kan oppstå fra såperester og kosmetikkrester som i vannet på utendørs massasjebad. Leveres i 500ml flaske med doseringskala.



Alka Up (1 kg) - 6137301

Alka Up benyttes for å heve vannets alkalitet slik at pH-verdien kan reguleres. Produktet brukes i områder med bløtt vann. Leveres i 1 kg enheter.

UTVALGT TILBEHØR



ControllMySpa

Styr badet fra din smartenhet



Med Wifi-modulen Balboa Controll My Spa vil du få full kontroll på ditt massasjebad fra hvor som helst i verden, og vi anbefaler spesielt denne enheten til hytter. Via en app kan du aktivere pumper, sjekke eller stille inn temperaturen, og kontroller lysene samt mye mer fra smartenheten din. Med Wifi-modulen Balboa Controll My Spa vil også Vikingbad ha muligheten til og feilsøke spaet ditt ved hjelp av fjernstyring dersom uhellet skulle være ute.

Denne modulen gir deg tilgang til fjernstyring av flere funksjoner samt få status direkte til mobilen din via skytjenesten til Balboa.

Eksempler på funksjoner:

- Planlegg oppvarming.
- Styre Chromazone
- Start og stopp av pumper.
- Endre temperatur.
- Endre mellom Ready / Rest mode.
- Sett filter syklus direkte i appen.
- Egendefinerte varsler.



SpaFrog Floating System

Komplett sett med floater, brominpatron og kondisjoneringspatron.

Spa Frog floater kan benyttes i alle utendørs massasjebad.

Scuba II

Scuba II er et håndholdt photometer, som gir den mest nøyaktige måten for å sjekke vannkvaliteten.



Pool Mate

Flytebar i isopor som isolerer godt og bevarer kald som varm drikke på en god måte.

- Flytebar med 6 plasser.
- Passer til spa og basseng.

SpaVac

Brukes til og fjerne sand, småstein og andre rester som måtte befinne seg i bunnen av ditt massasjebad.



VIKINGBAD

Østerskogen 35.

4879 Grimstad

Tlf: 370 90 600

post@vikingbad.no

vikingbad.no



FORHANDLER:



Sertifikat nr: 3822