

FDV- DOKUMENTASJON

NRF
4340969

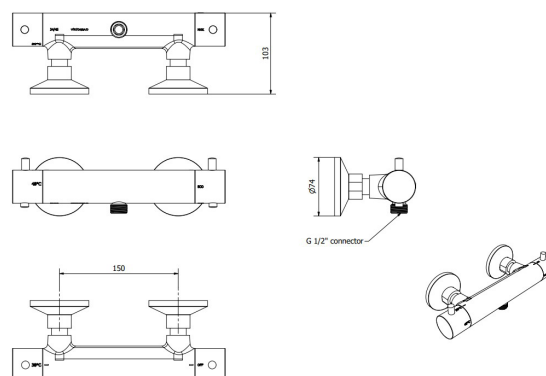
Varenummer
VB-012719-03

Navn
Dusjbatteri NORE

Produktbilde:



Strektegning:



KOMPONENTER & TILKOBLING

Termostatstyrt blandebatteri med keramisk tetning.

TEKNISK DATA

Vanntrykk	maks. 1MPa
Anbefalt vanntrykk	0,1 - 0,5 MPa
Prøvetrykk	1,6 MPa
Varmtvannstemperatur	maks. 80 °C
Anbefalt varmtvannstemperatur	65 °C
Vekt	1,61 kg
Type overflate	PVD
Farge overflate	Gull

MONTERING

3/4" tilkobling kobles til med kaldt vann på høyre side og varmt vann på venstre side. Før montering må rørene være spylt rene frem til blandebatteriet. Monteres i henhold til medfølgende manual. Installasjonen utføres av fagmann.

Produktet er testet og funnet i samsvar med test standard EN1111

SINTEF produktsertifikat: PS3840

FDV- DOKUMENTASJON

DRIFT & VEDLIKEHOLD

Rengjøring:

Vi anbefaler ukentlig rengjøring med vaskemidler beregnet for baderom. Bruk en myk klut og unngå bruk av f.eks skuresvamp da dette kan lage riper på produktet. Vann og såperester tørkes av umiddelbart. Unngå: Rengjøringsmiddel med skure-effekt eller innholdende løsmidler! Eksempel: Syrer, blekemidler, kaustisk soda og amoniakk (salmiak) må ikke brukes!

Kromoverflater bør rengjøres med nøytralt flytende rengjøringsmiddel. Følg alltid produsentens anvisninger og retningslinjer.

Kromdeler poleres med poleringsmiddel beregnet for krom/metall, ikke bruk poleringsmiddel med slipemidler eller andre kjemiske midler på verken kromdeler eller andre blanke deler av produktet. Prøv heller ikke å "skrape" bort flekker med harde gjenstander som kniv og lignende på noen av overflatene.

ANVISNING FOR DEPONERING

Produktet bringes til godkjent gjenvinningsstasjon og sorteres i henhold til gjeldende retningslinjer.

AVFALLSTYPE

Emballasje - Papp og bomull

Produkt - Metall

REKLAMASJONSVILKÅR

VikingBad AS følger norsk kjøpslov med 5 års reklamasjonsrett på fabrikkasjonsfeil.

TEKNISK SERVICE

VikingBad AS, service avdeling.

service@vikingbad.no

PRODUSENT/IMPORTØR

VikingBad AS
Østerskogen 35, NO-4879 Grimstad
Postboks 96, NO-4891 Grimstad

post@vikingbad.no



VikingBad AS er
sertifisert miljøfyrtårn.
Sertifikat nr. 3822