

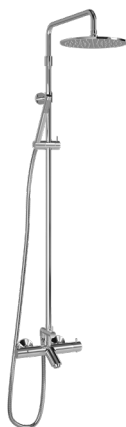
FDV- DOKUMENTASJON

NRF
6312715

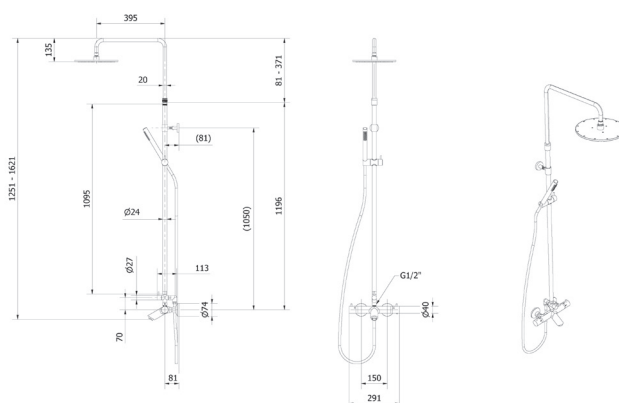
Varenummer
115485

Navn
Rainshower rund badekar SKAGE II

Produktbilde:



Strektegning:



KOMPONENTER & TILKOBLING

VikingBad rainshower leveres med termostatstyrt blandebatteri med keramisk tetning.

TEKNISK DATA

Vanntrykk	maks. 1MPa
Anbefalt vanntrykk	0,1 - 0,5 MPa
Prøvetrykk	1,6 MPa
Varmtvannstemperatur	maks. 80 °C
Anbefalt varmtvannstemperatur	65 °C
Vekt	5,45 kg
Type overflate	Forkrommet
Farge overflate	Krom

MONTERING

3/4" tilkobling kobles til med kaldt vann på høyre side og varmt vann på venstre side. Før montering må rørene være spylt rene frem til blandebatteriet. Monteres i henhold til medfølgende manual. Installasjonen utføres av fagmann.

Produktet er testet og funnet i samsvar med test standard EN1111, EN1112, EN1113

SINTEF produktsertifikat: PS3787

FDV- DOKUMENTASJON

DRIFT & VEDLIKEHOLD

Rengjøring:

Vi anbefaler ukentlig rengjøring med vaskemidler beregnet for badrom. Bruk en myk klut og unngå bruk av f.eks skuresvamp da dette kan lage riper på produktet. Vann og såperester tørkes av umiddelbart. Unngå: Rengjøringsmiddel med skure-effekt eller innholdende løsmidler! Eksempel: Syrer, blekemidler, kaustisk soda og amoniakk (salmiak) må ikke brukes!

Kromoverflater bør rengjøres med nøytralt flytende rengjøringsmiddel. Følg alltid produsentens anvisninger og retningslinjer.

Kromdeler poleres med poleringsmiddel beregnet for krom/metall, ikke bruk poleringsmiddel med slipemidler eller andre kjemiske midler på verken kromdeler eller andre blanke deler av produktet. Prøv heller ikke å "skrape" bort flekker med harde gjenstander som kniv og lignende på noen av overflatene.

Hånddusj/takdusj krever rens av dyser/munnstykker for å forhindre kalkdannelser som forhindrer vann i å strømme gjennom dysen/munnstykket. Rengjøring gjøres med en fuktig klut periodisk (etter 20-30 gangers bruk) .Dette merkes best på takdusjen da denne kan sprute vannet ut til sidene og ikke rett ned. Dårlig vedlikehold/rengjøring av disse dyser/munnstykker kan føre til skader på hånddusjens dyser/munnstykker.

ANVISNING FOR DEPONERING

Produktet bringes til godkjent gjenvinningsstasjon og sorteres i henhold til gjeldende retningslinjer.

AVFALLSTYPE

Emballasje - Papp og plastikk

Produkt - Metall

REKLAMASJONSVILKÅR

VikingBad AS følger norsk kjøpslov med 5 års reklamasjonsrett på fabrikkasjonsfeil.

TEKNISK SERVICE

VikingBad AS, service avdeling.

service@vikingbad.no

PRODUSENT/IMPORTØR

VikingBad AS
Østerskogen 35, NO-4879 Grimstad
Postboks 96, NO-4891 Grimstad

post@vikingbad.no



VikingBad AS er
sertifisert miljøfyrtårn.
Sertifikat nr. 3822