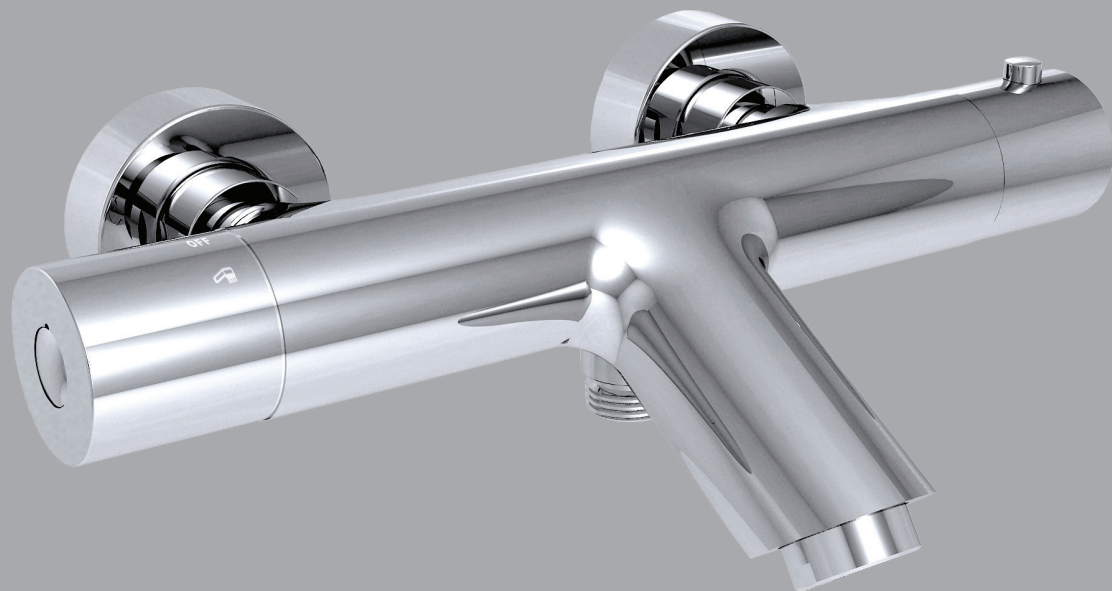


VIKINGBAD

Med bad i fokus...

VIKINGBAD Tenge Badekarbatteri



VIKINGBAD Tenge Badekarbatteri

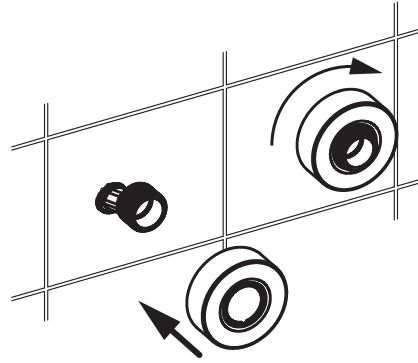
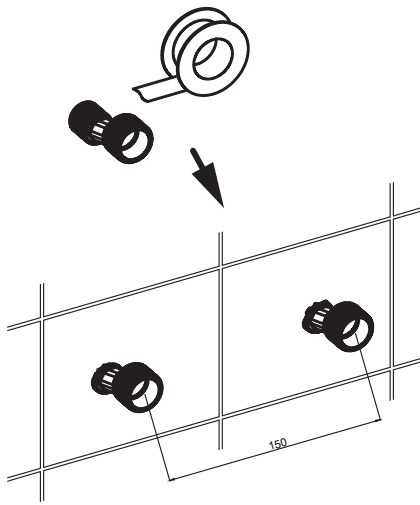
Innholdsfortegnelse

Montering av dusjbatteri	4
Anbefalt trykk og temperatur5
Funksjoner for VikingBad dusjbatteri	5
Termostatvender (vanntemperatur)5
Rengjøring og vedlikehold	5
Justering av termostat.6
Rens av filter7
Bytte av tilbakeslagsventil.8
Bytte termostatinnsets9
Bytte av vender	10
Vedlikehold	11
Garanti	12
Samsvarserklæring	13

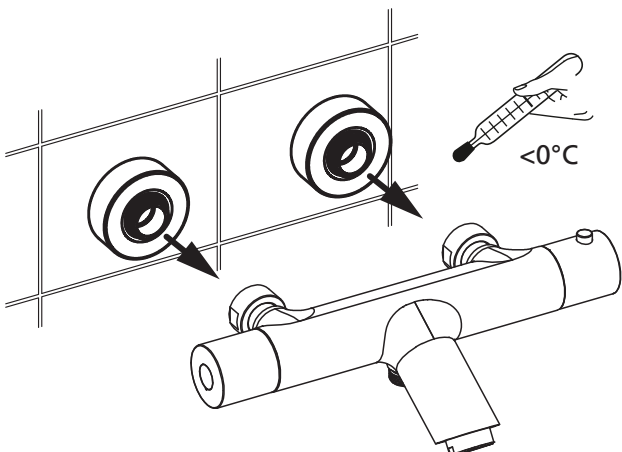
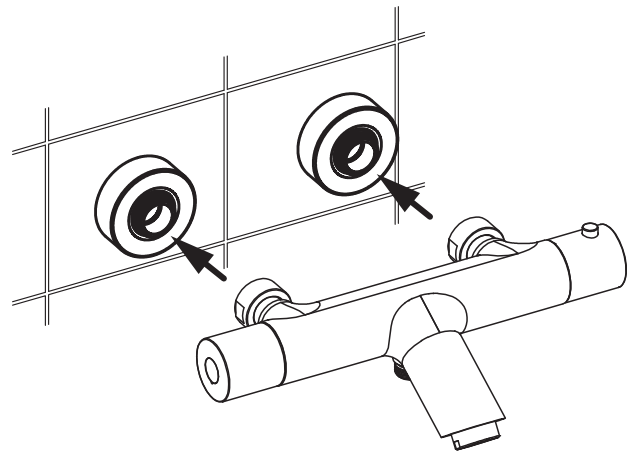
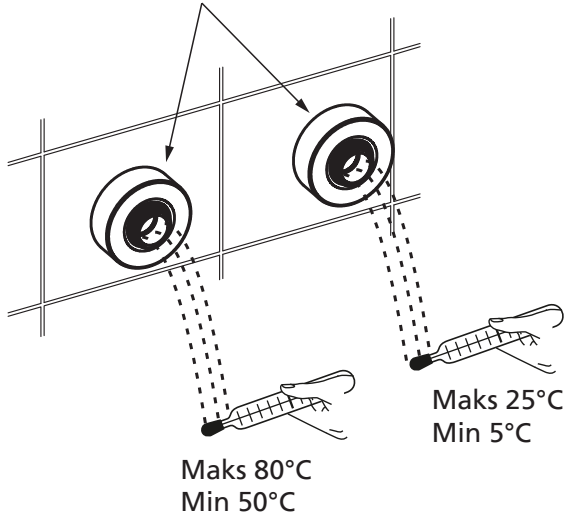
MONTERING:

MERKNAD:

Skyll rørledningssystemet grundig før og etter moentering i henhold til EN-806.
I følge gjeldende regler skal rainshower monteres, skylles gjennom og prøves!
Trykkforskjeller mellom kald- og varmtvann bør utjevnes.



Maks 1 MPa (10 bar)
Min 0,05 MPa (0,5 bar)



Tekniske data

Maks gjennomstrømningskapasitet til hånddusj ved blandet vanntemperatur uten 8L flow-regulator:
ca 14 l/m ved 0,3 MPa (3 bar)

Maks gjennomstrømningskapasitet til hånddusj ved blandet vanntemperatur med 8L flow-regulator:
ca 8 l/m ved 0,3 MPa (3 bar)

Maks gjennomstrømningskapasitet til badekarstut ved blandet vanntemperatur:
ca 18 l/m ved 0,3 MPa (3 bar)

Varmt vann: Maks 80°C

Anbefalt varmtvannstemperatur: 65°C

Driftstrykk: Maks 1 MPa (10 bar)

Anbefalt driftstrykk: 0,1 - 0,5 MPa (1-5 bar)

Testtrykk produksjon: 1,6 MPa (16 bar)

OBS! Ved statisk trykk over 0,5 MPa (5 bar) skal reduksjonsventil benyttes.

Funksjon termostatvender

Vender opp: kaldt vann

Vender ned: varmt vann

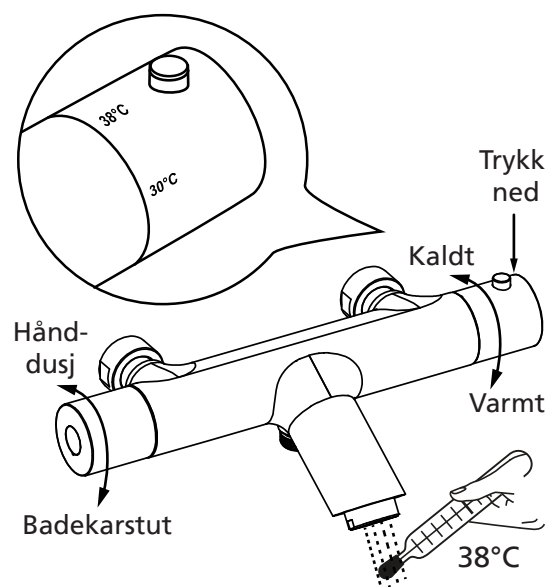
Stoppknapp: trykk ned og vri nedover for temperatur over 38°C

Merknad: for å sikre optimal funksjon for termostaten, bør den periodisk mosjones (stilles skiftvis helt varmt og helt kaldt).

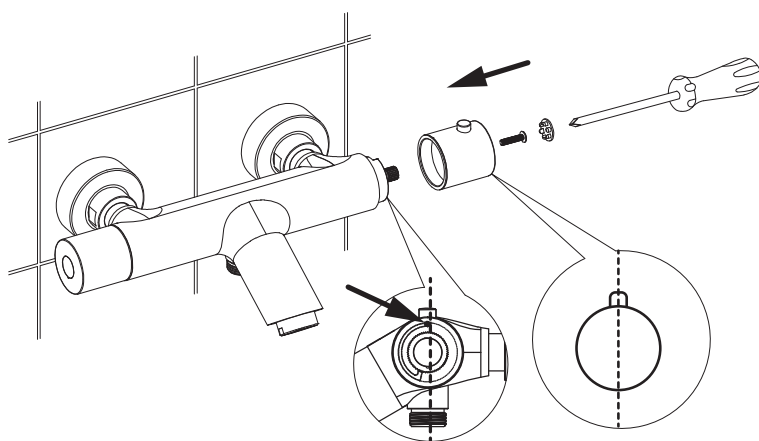
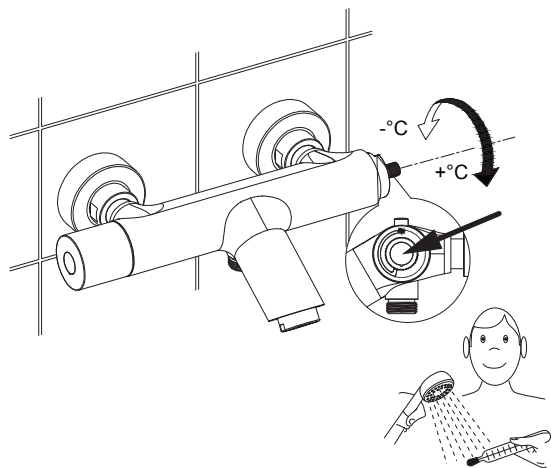
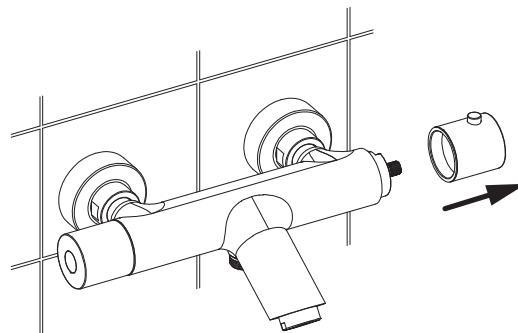
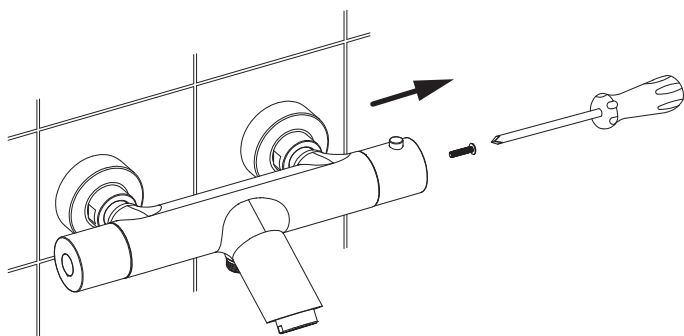
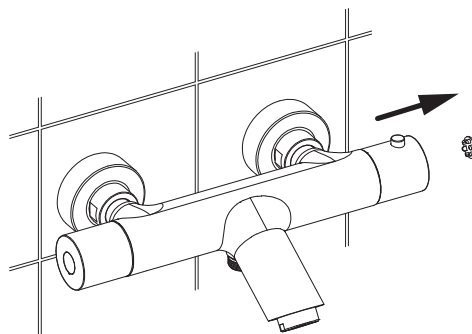
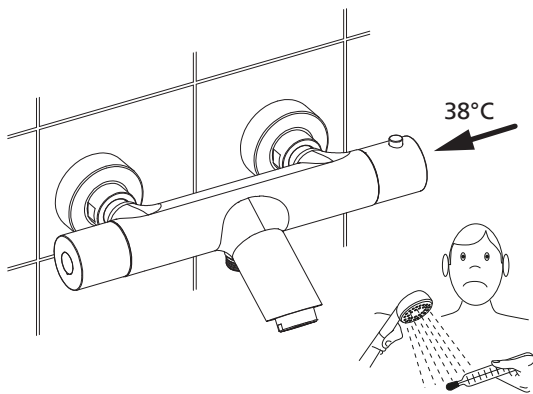
Funksjon vender (trykk)

Vender opp: trykk hånddusj

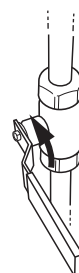
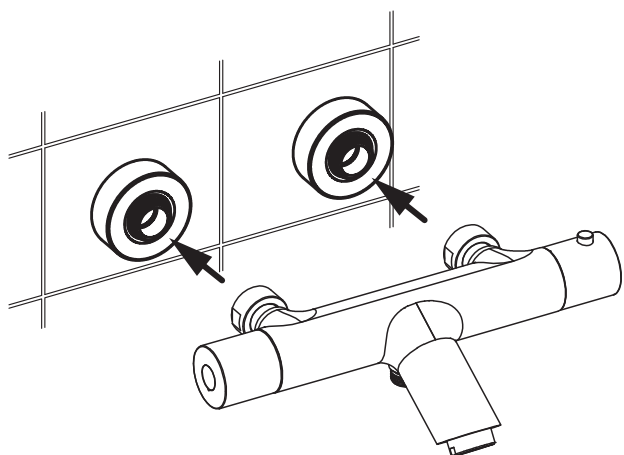
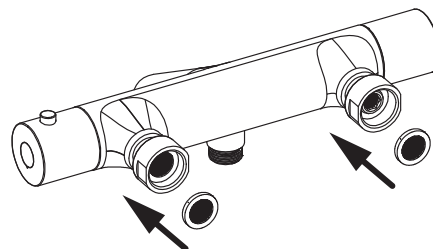
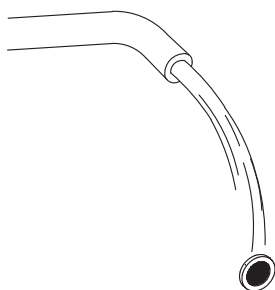
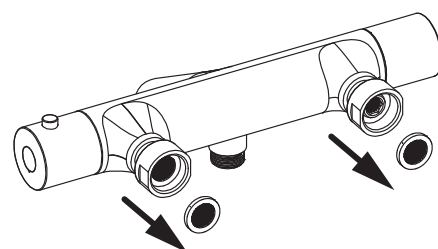
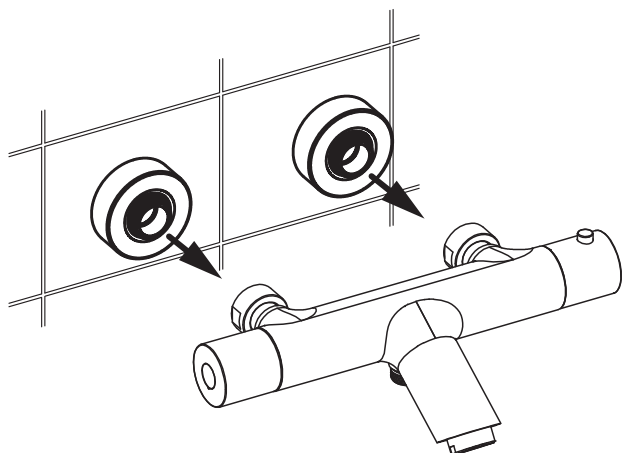
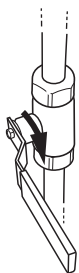
Vender ned: trykk badekarstut



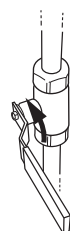
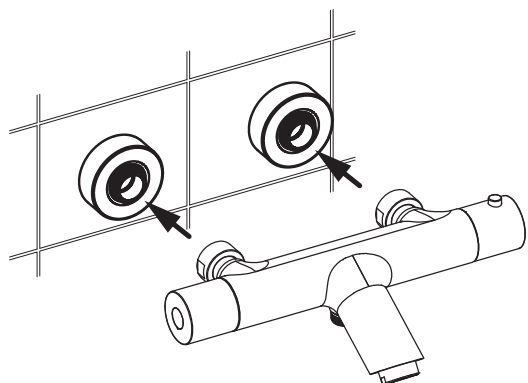
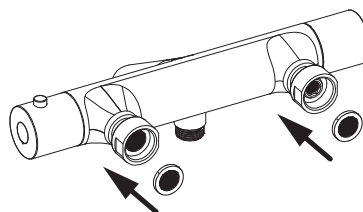
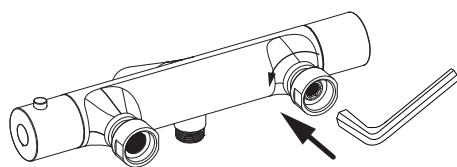
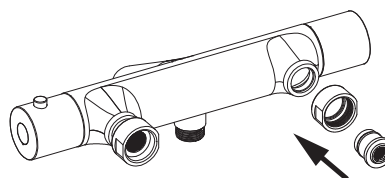
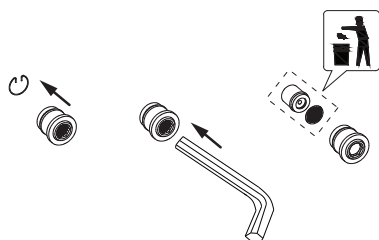
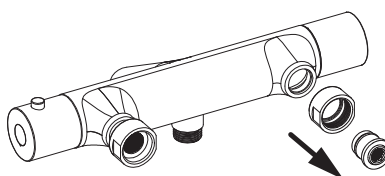
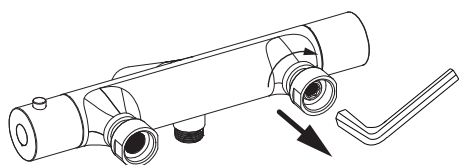
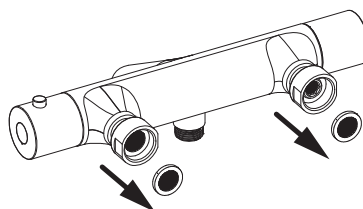
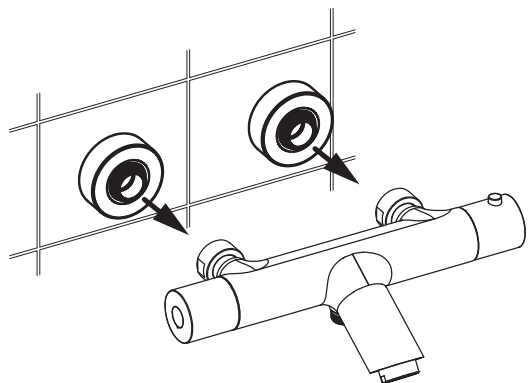
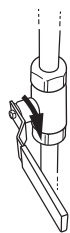
JUSTERING AV TERMOSTAT:



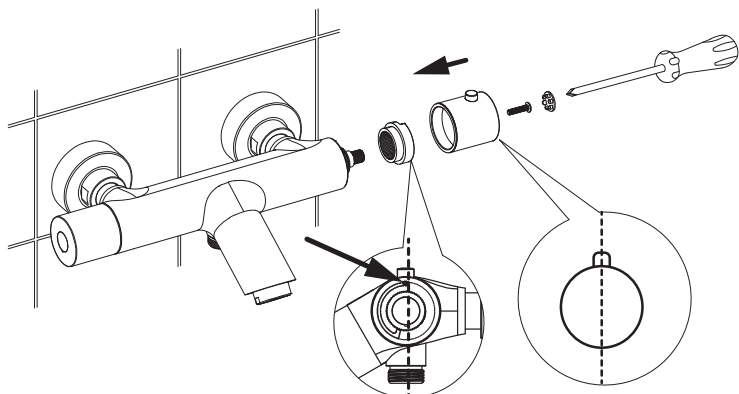
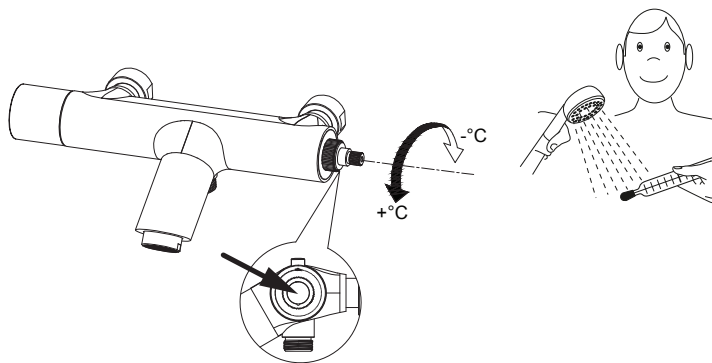
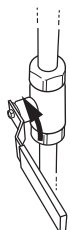
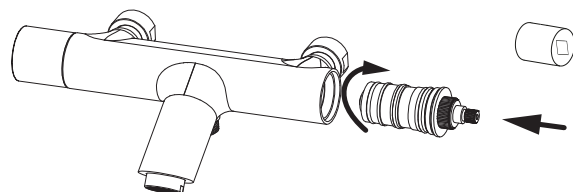
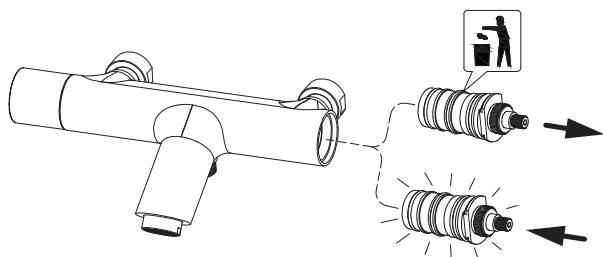
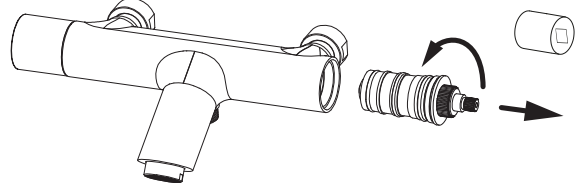
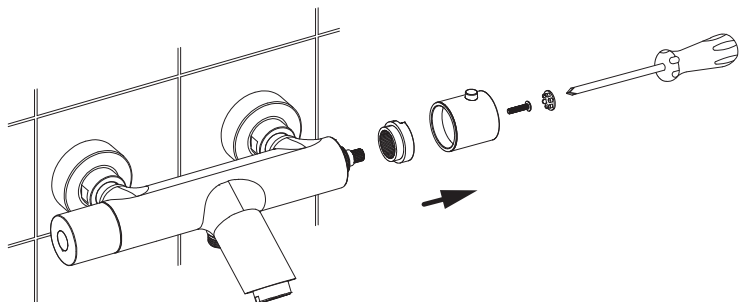
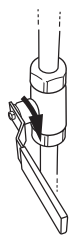
Rens av filter:



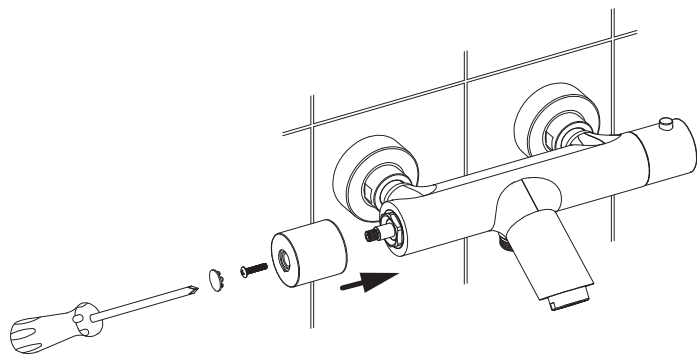
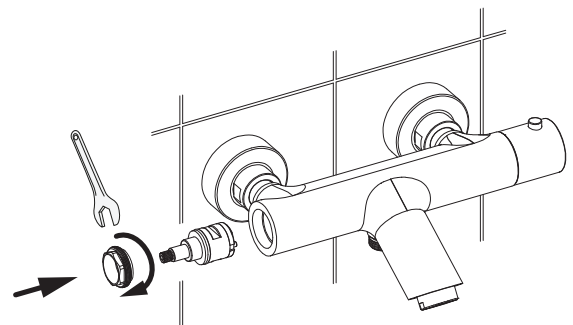
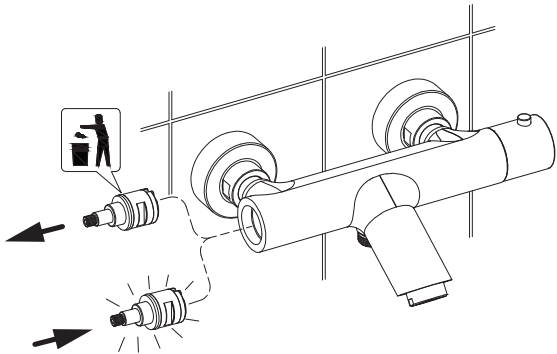
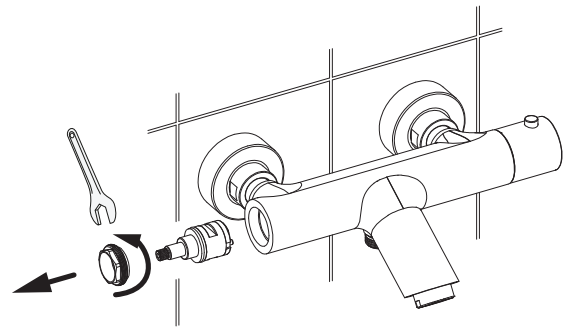
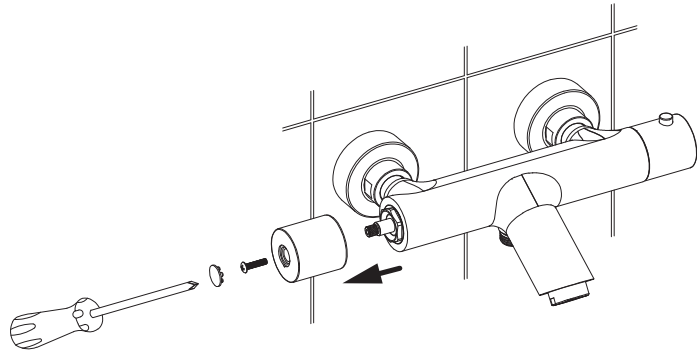
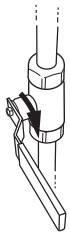
Bytte tilbakeslagsventil:



Bytte termostatinsats:



Bytte vender:



VEDLIKEHOLD

Under følger generelle vedlikeholdsinstrukser for å holde produktet vedlike:

- √ Kromdeler kan forsiktig poleres, men ikke bruk poleringsmiddel med slipemidler eller andre kjemiske midler på verken kromdeler eller andre blanke deler av massasjebadet. Prøv heller ikke å "skrape" bort flekker med harde gjenstander som kniv og lignende på noen av overflatene.

GARANTIVILKÅR

VikingBad AS følger norsk kjøpslov med 5 års reklamasjonsrett på fabrikkfeil.

VED REKLAMASJON / SERVICE

Arbeid dekket av VikingBad AS:

- ✓ Transport tur/retur til kunde.
- ✓ Selve servicearbeidet med reservedeler/ reklamasjonsproduktet.
- ✓ Gjenmontering og silikonerings.

HVA ER IKKE DEKKET AV KJØPSLOV ELLER GARANTI:

- ✓ Alle følgefeil forårsaket av frostkader som kunde kunne forhindre dekket ikke av reklamasjon
- ✓ Feil som følge av fysisk skade eller ytre påvirkning
- ✓ Feil/skader som følge av feil montering/tilkobling/reparasjoner/endringer av uautorisert personell eller bruk av ikke-originale reservedeler i forbindelse med service/reparasjon.
- ✓ Kostnader som VikingBad AS ikke er direkte skyld i, som f.eks tap av fortjeneste eller annen skade på person/eiendom.
- ✓ Skade/feil på produktet som skyldes feil bruk eller som er i strid med prosedyrer beskrevet i denne brukermanualen.
- ✓ Skraper/riper i overflaten ansees som vanlig slitasje.
- ✓ Skader oppstått grunnet bruk av ikke-anbefalte vaskemidler. Eks syrer og vaskemidler med slipende effekt
- ✓ VikingBad AS fraskriver seg ansvaret for kostnader i forbindelse med reklamasjoner, service eller annet utover selve produktet.

VIKTIG MED TANKE PÅ REKLAMASJON:

Produktet må være tilgjengelig for serviceperson ved reklamasjon. Det er kjøpers ansvar å sørge for at produktet er tilgjengelig. Dersom fliser, toalett, badromsmøbler eller lignende må demonteres eller eventuelt produkt må løftes opp/ut av innbygning for at serviceperson skal komme til selve produktet påligger dette ansvaret på kjøper. Tid serviceperson bruker for å gjøre produktet tilgjengelig for service/reklamasjon inngår ikke i garanti og faktureres etter timepris.

GARANTI GJELDER KUN SAMMEN MED GYLDIG KVITTERING OG SERIENUMMER I DET LAND PRODUKTET ER KJØPT.

Denne brukermanualen og innholdet kan endres uten varsel. Selv om VikingBad AS har utarbeidet brukermanualen så nøyaktig som mulig, vil ikke VikingBad AS være økonomisk ansvarlig for tap og skader som følge av feilaktig installasjon, service eller bruk. VikingBad AS tar også forbehold om produktendringer og trykkfeil i brukermanualen.

SAMSVARSERKLÆRING VIKINGBAD

Leverandør: VikingBad AS
Østerskogen 35
4879 Grimstad
NORWAY

Produktbeskrivelse: VikingBad Tenge og Ive

Model: 06974, 106975, VB-001007

VikingBad AS bekrefter at ovennevnte produkter er testet og funnet i samsvar med følgende teststandard:

EN 1111

Tekniske data blandebatteri:

Vanntrykk:	maks 1,0 MPa
Anbefalt trykk:	0,1 – 0,5 MPa
Prøvetrykk:	1,6 MPa
Varmtvannstemperatur:	maks 80°C
Anbefalt varmtvannstemperatur:	65°C



Kristian Schlanbusch
Produktansvarlig VikingBad as

NOTAT

NOTAT

VIKINGBAD

Med bad i fokus...

VikingBad AS

Postboks 96

4891 Grimstad

Tlf: 37 09 06 00

post@vikingbad.no

www.vikingbad.no

v1.1 2018 © VikingBad AS