

## FDV- DOKUMENTASJON

NRF  
6313229

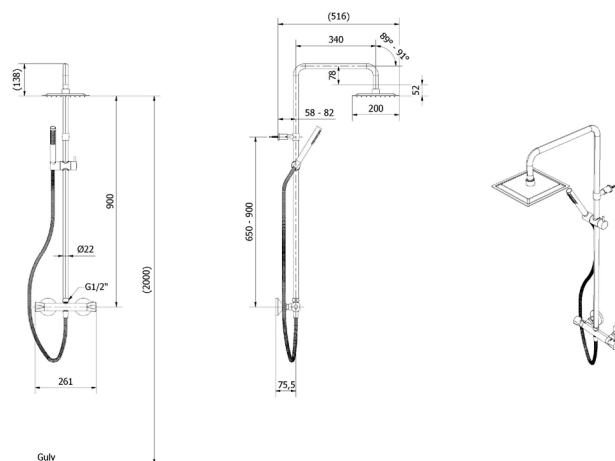
Varenummer  
VB-010049

Navn  
VikingBad Tiril Rainshower m/rett sett

### Produktbilde:



### Strektegning:



## KOMPONENTER & TILKOBLING

VikingBad rainshower leveres med termostatstyrt blandebatteri med keramisk tetning.

## MONTERING

3/4" tilkobling kobles til med kaldt vann på høyre side og varmt vann på venstre side. Før montering må rørene være spylt rene frem til blandebatteriet. Monteres i henhold til medfølgende manual. Installasjonen utføres av fagmann.

## TEKNISK DATA

|                               |               |
|-------------------------------|---------------|
| Vanntrykk                     | maks. 1MPa    |
| Anbefalt vanntrykk            | 0,1 - 0,5 MPa |
| Prøvetrykk                    | 1,6 MPa       |
| Varmtvannstemperatur          | maks. 80 °C   |
| Anbefalt varmtvannstemperatur | 65 °C         |
| Vekt                          | 2,86 kg       |
| Type overflate                | Forkrommet    |
| Farge overflate               | Krom          |

**Produktet er testet og funnet i samsvar med test standard EN1111, EN1112, EN1113**

**SINTEF produktsertifikat: PS3705**

## FDV- DOKUMENTASJON

### DRIFT & VEDLIKEHOLD

---

Rengjøring:

Vi anbefaler ukentlig rengjøring med vaskemidler beregnet for baderom. Bruk en myk klut og unngå bruk av f.eks skuresvamp da dette kan lage riper på produktet. Vann og såperester tørkes av umiddelbart. Unngå: Rengjøringsmiddel med skure-effekt eller innholdende løsmidler! Eksempel: Syrer, blekemidler, kaustisk soda og amoniakk (salmiak) må ikke brukes!

Kromoverflater bør rengjøres med nøytralt flytende rengjøringsmiddel. Følg alltid produsentens anvisninger og retningslinjer.

Kromdeler poleres med poleringsmiddel beregnet for krom/metall, ikke bruk poleringsmiddel med slipemidler eller andre kjemiske midler på verken kromdeler eller andre blanke deler av produktet. Prøv heller ikke å "skrape" bort flekker med harde gjenstander som kniv og lignende på noen av overflatene.

Hånddusj/takdusj krever rens av dyser/munnstykker for å forhindre kalkdannelser som forhindrer vann i å strømme gjennom dysen/munnstykket. Rengjøring gjøres med en fuktig klut periodisk (etter 20-30 gangers bruk) .Dette merkes best på takdusjen da denne kan sprute vannet ut til sidene og ikke rett ned. Dårlig vedlikehold/rengjøring av disse dyser/munnstykker kan føre til skader på hånddusjens dyser/munnstykker.

### ANVISNING FOR DEPONERING

---

Produktet bringes til godkjent gjenvinningsstasjon og sorteres i henhold til gjeldende retningslinjer.

### AVFALLSTYPE

---

Emballasje - Papp og plastikk

Produkt - Metall

### REKLAMASJONSVILKÅR

---

VikingBad AS følger norsk kjøpslov med 5 års reklamasjonsrett på fabrikkasjonsfeil.

### TEKNISK SERVICE

---

VikingBad AS, service avdeling.

[service@vikingbad.no](mailto:service@vikingbad.no)

### PRODUSENT/IMPORTØR

---

VikingBad AS  
Østerskogen 35, NO-4879 Grimstad  
Postboks 96, NO-4891 Grimstad

[post@vikingbad.no](mailto:post@vikingbad.no)



VikingBad AS er  
sertifisert miljøfyrtårn.  
Sertifikat nr. 3822