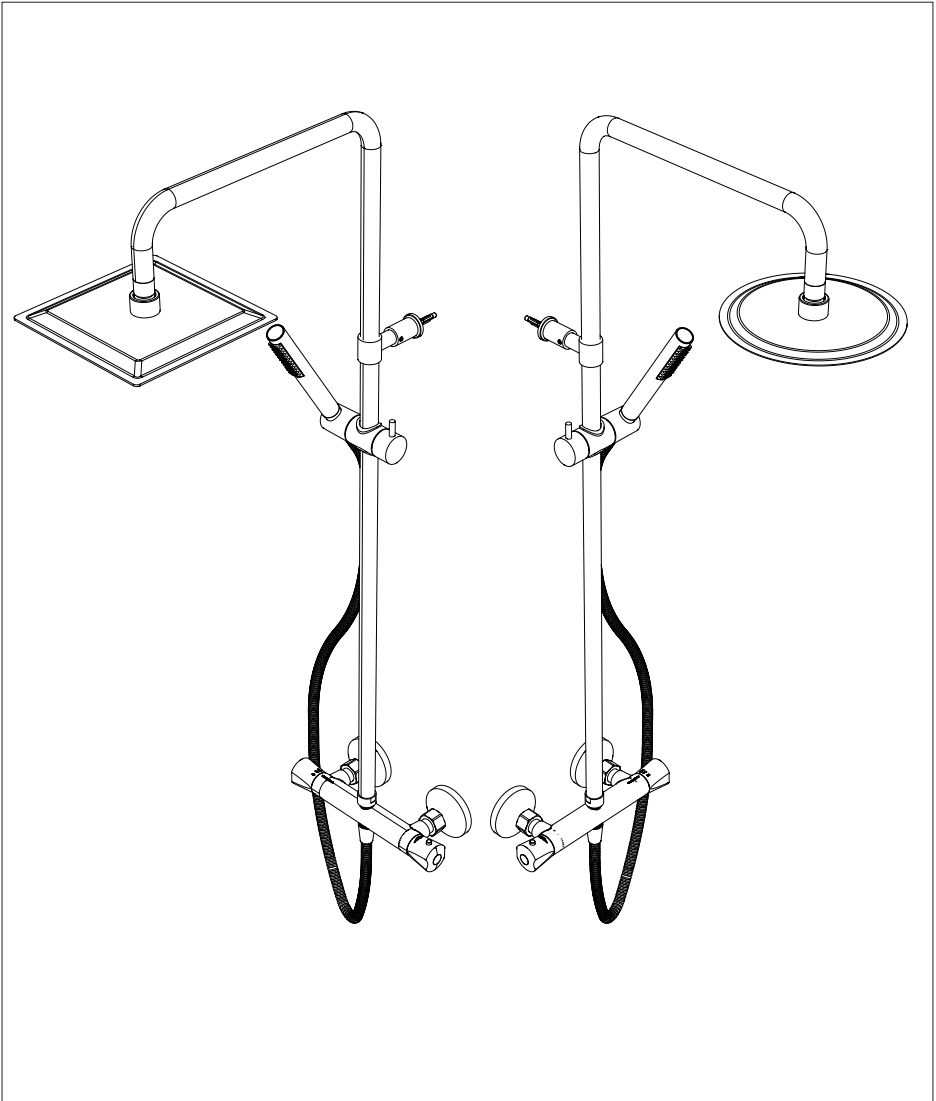
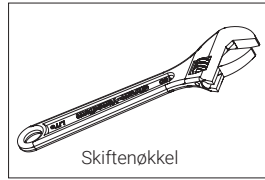
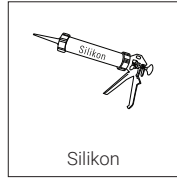
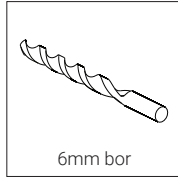
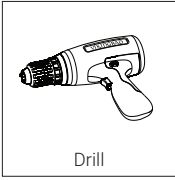


VikingBad TIRIL

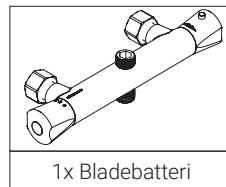
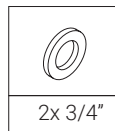
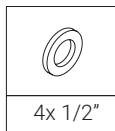
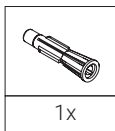
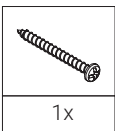
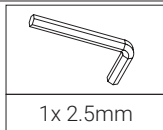
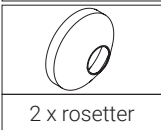
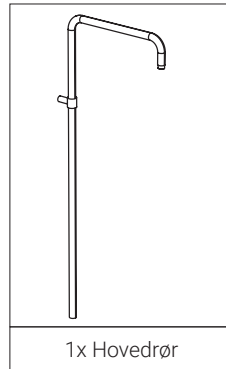
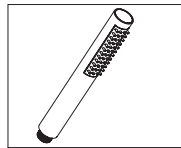
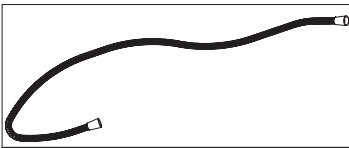
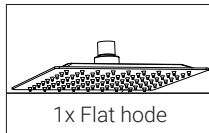
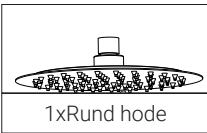
Rain shower Dusjsett



ANBEFALTE VERKTØY



DELER



Tekniske data

Maks gjennomstrømningskapasitet til toppdusj ved blandet vanntemperatur ca 12 l/m ved 0,3 MPa (3 bar)

Maks gjennomstrømningskapasitet til hånddusj og toppdusj ved blandet vanntemperatur ca 11 l/m ved 0,3 MPa (3 bar)

Varmt vann: Maks 80°C

Anbefalt varmtvannstemperatur: 65°C

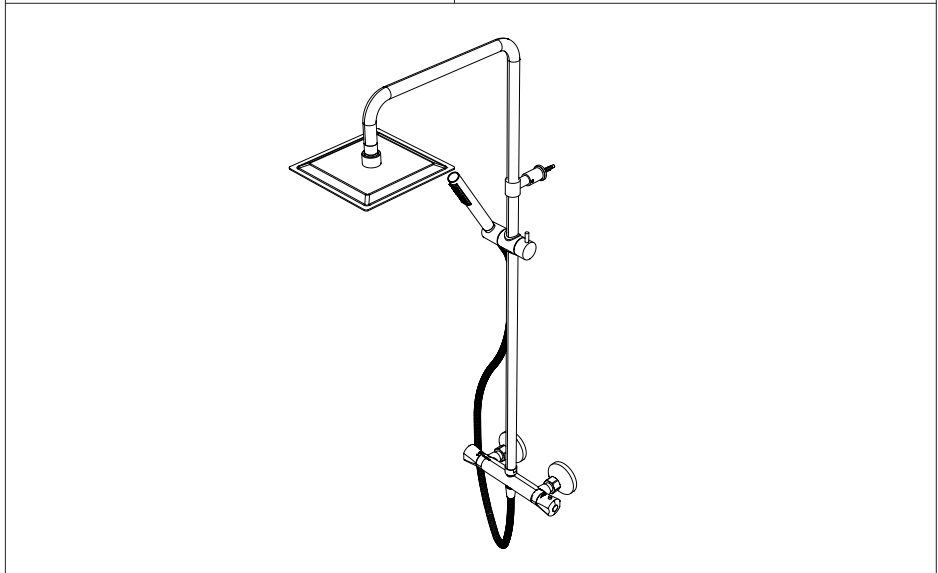
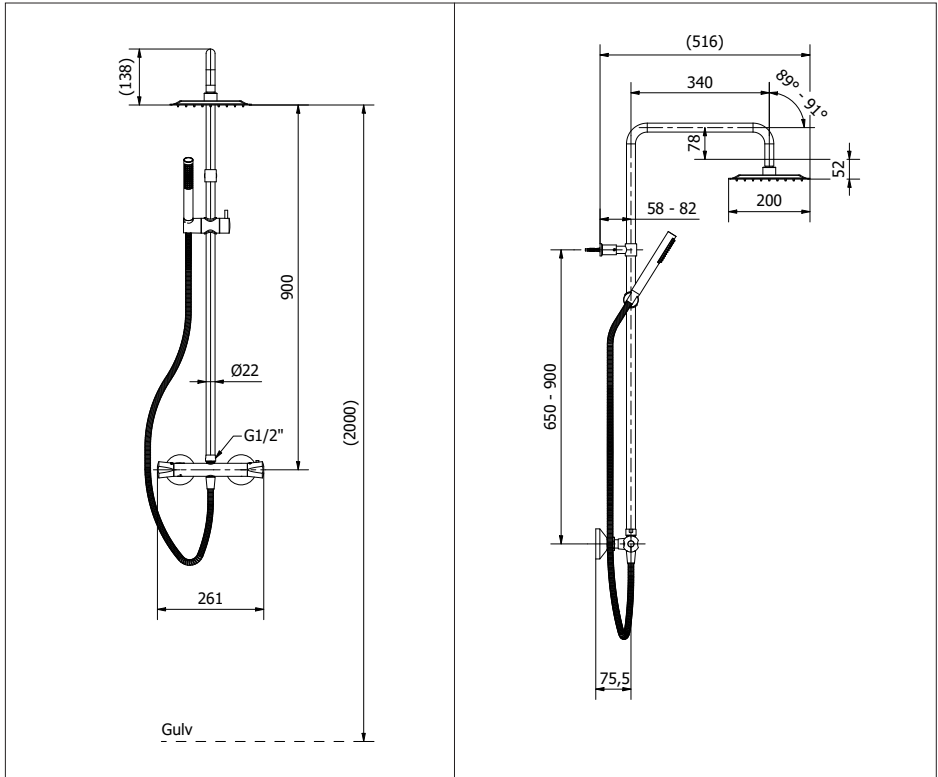
Driftstrykk: Maks 1 MPa (10 bar)

Anbefalt driftstrykk: 0,1 - 0,5 MPa (1-5 bar)

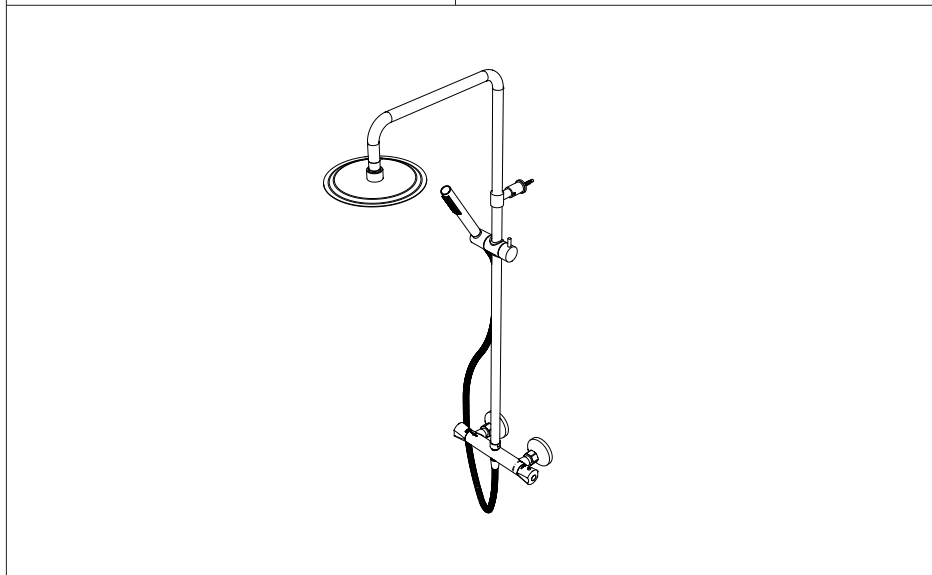
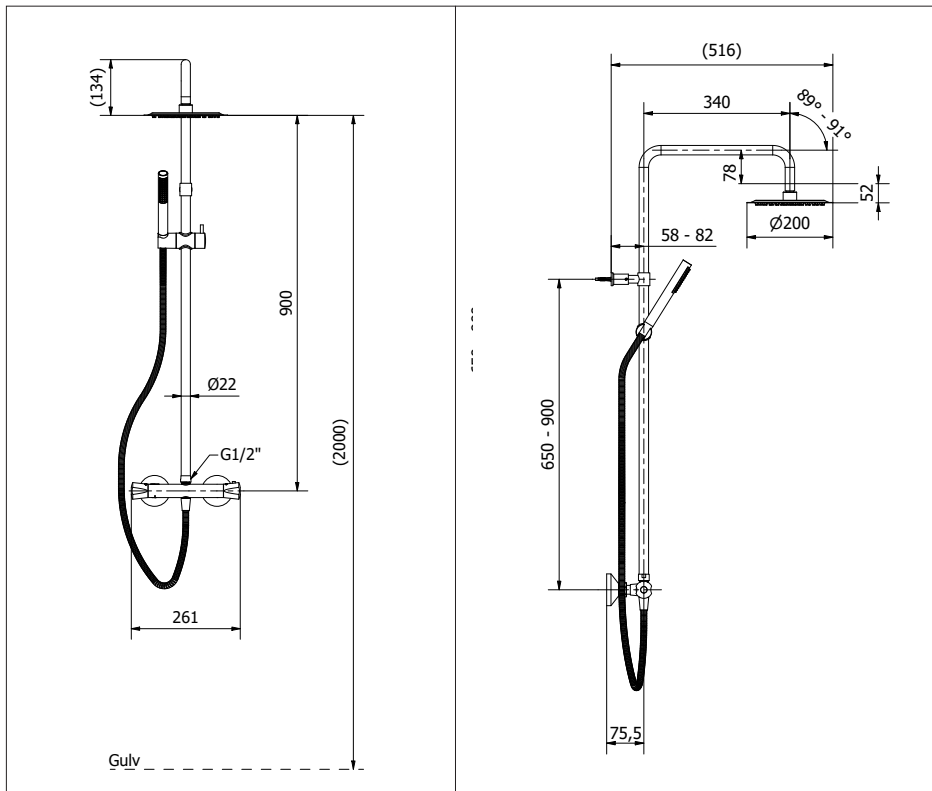
Testtrykk produksjon: 1,6 MPa (16 bar)

OBS! Ved statisk trykk over 0,5 MPa (5 bar) skal reduksjonsventil benyttes.

TEKNISK TEGNING - TIRIL RETT DUSJSETT



TEKNISK TEGNING - TIRIL RUNDT DUSJSETT



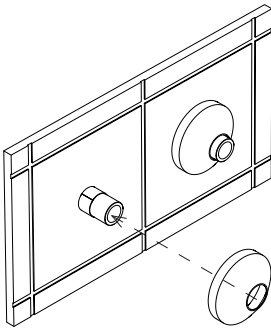
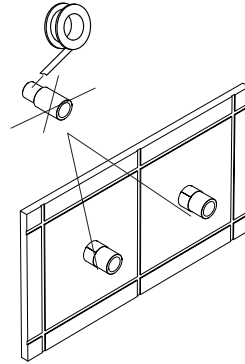
MONTERING

NB! Tiril må monteres 110cm over ferdig gulv.

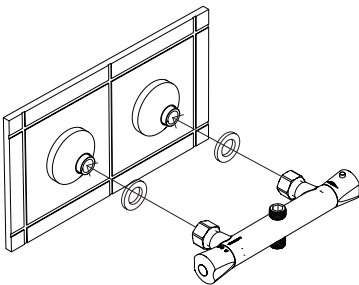
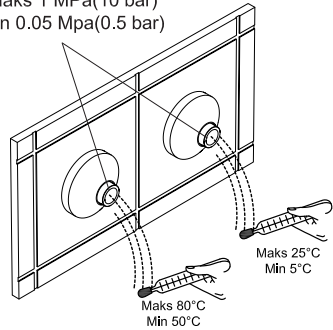
Skyll rørledningssystemet grundig før og etter moentering i henhold til EN-806.

I følge gjeldende regler skal rainshower monteres, skylles gjennom og prøves!

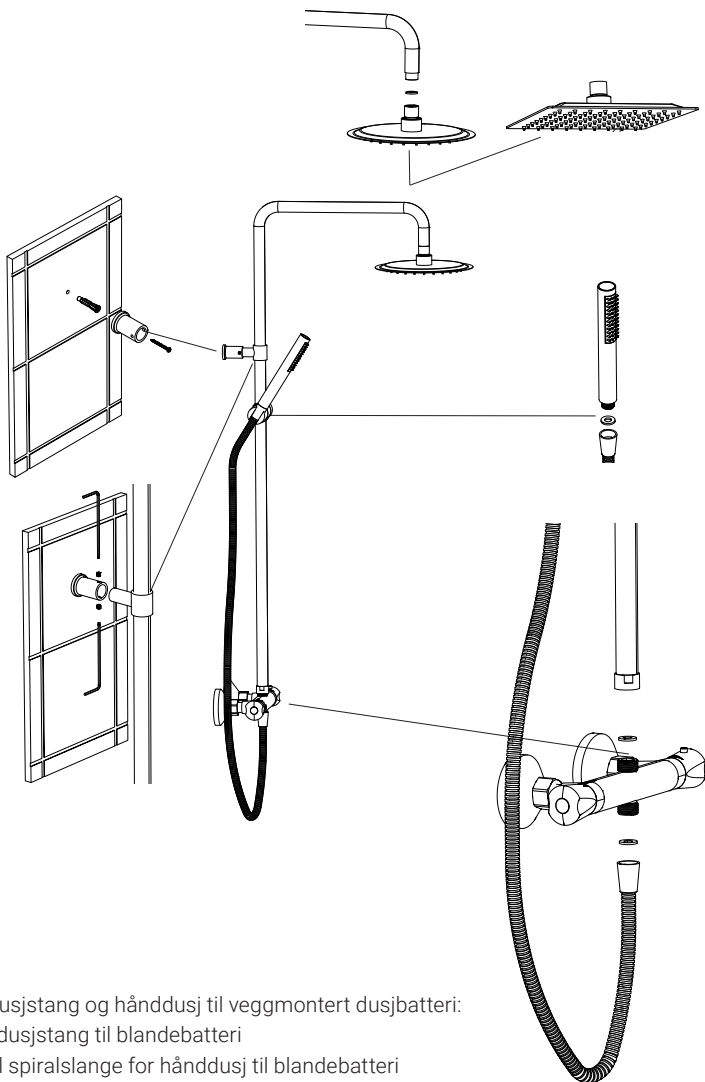
Trykkforskjeller mellom kald- og varmtvann bør utjevnes.



Maks 1 MPa(10 bar)
Min 0.05 Mpa(0.5 bar)

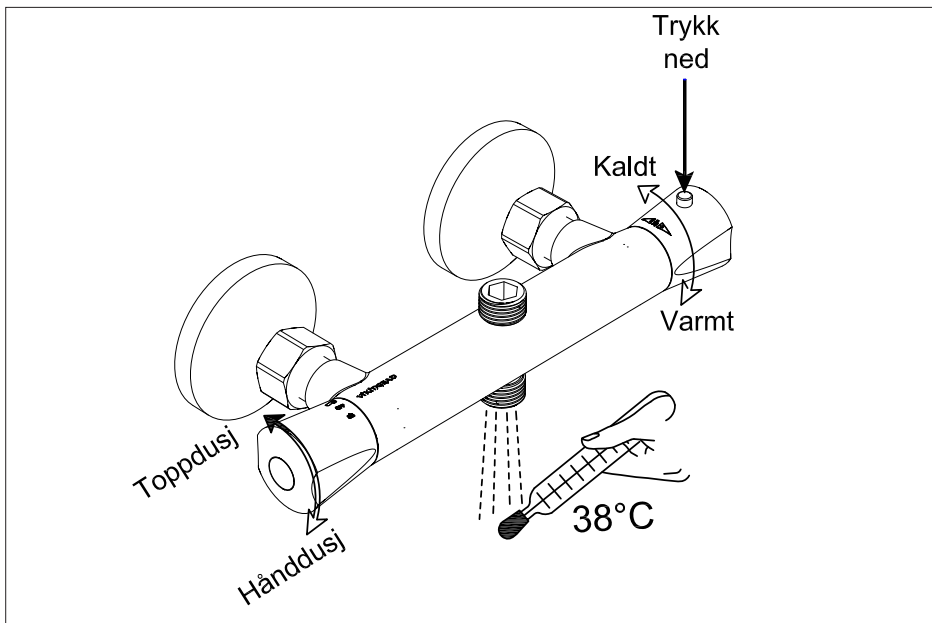


MONTERING



- 1 Koble til dusjstang og hånddusj til veggmontert dusjbatteri:
 - i) Monter dusjstang til blandebatteri
 - ii) Koble til spiralslange for hånddusj til blandebatteri
- 2 Monter veggfeste på vegg.
- 3 Fest toppfeste til veggfeste
- 4 Skru til z-skrue som låser toppfeste til dusjstang
- 5 Koble til toppdusj (husk pakning mellom)
- 6 Koble til hånddusj (husk pakning mellom)

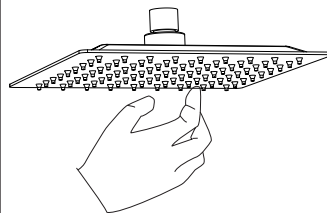
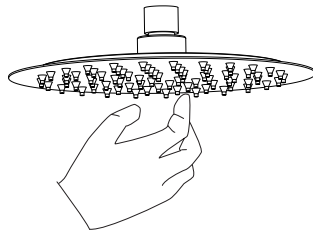
Test alle funksjoner for rainshower etter montering.



Rengjøring

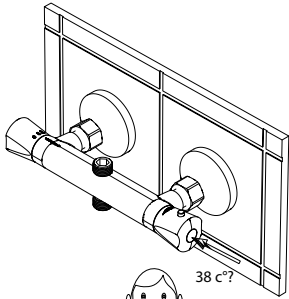
For å holde på produktets finish bør man rengjøre det periodisk. Bruk en ren klut/fille med varmt vann og mild såpe for rengjøring og tørk av med en tørr og ren klut/fille. Det anbefales ikke å benytte rengjøringsmidler da disse kan inneholde kjemikalier og/eller slipemidler som kan skade finish på produktet.

Det anbefales å regelmessig fjerne vannrester fra toppusj og håndusj for å forhindre kalkansamling. Dette kan gjøres enkelt med finger eller en klut.

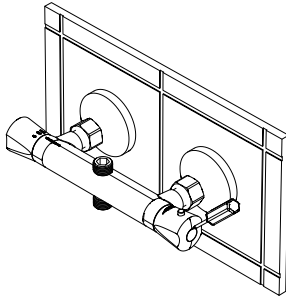


Justering av termostat:

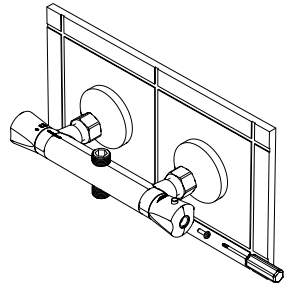
1.



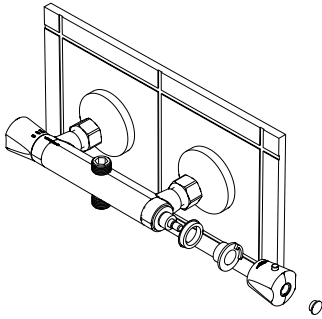
2.



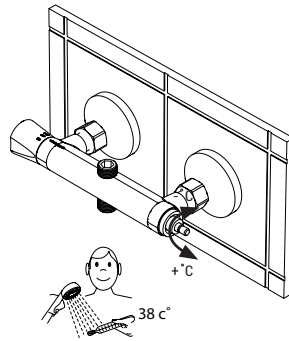
3.



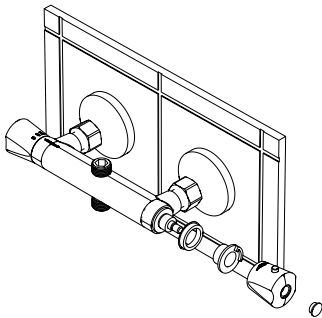
4.



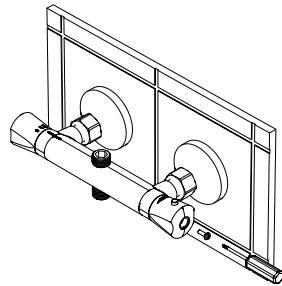
5.



6.

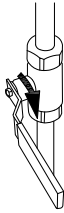


7.

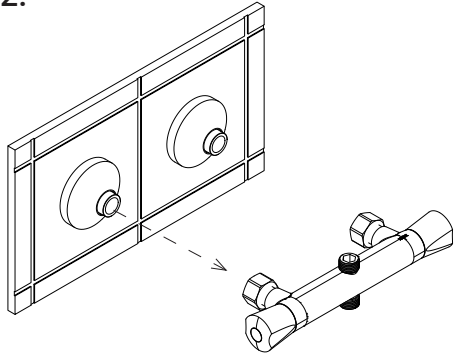


Rens av filter:

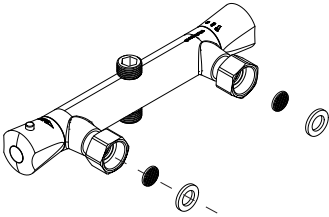
1.



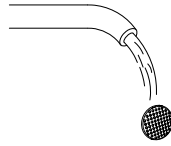
2.



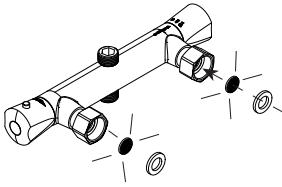
3.



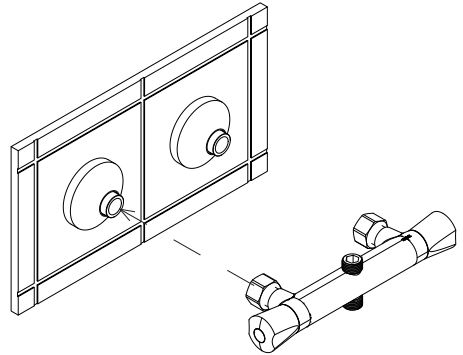
4.



5.



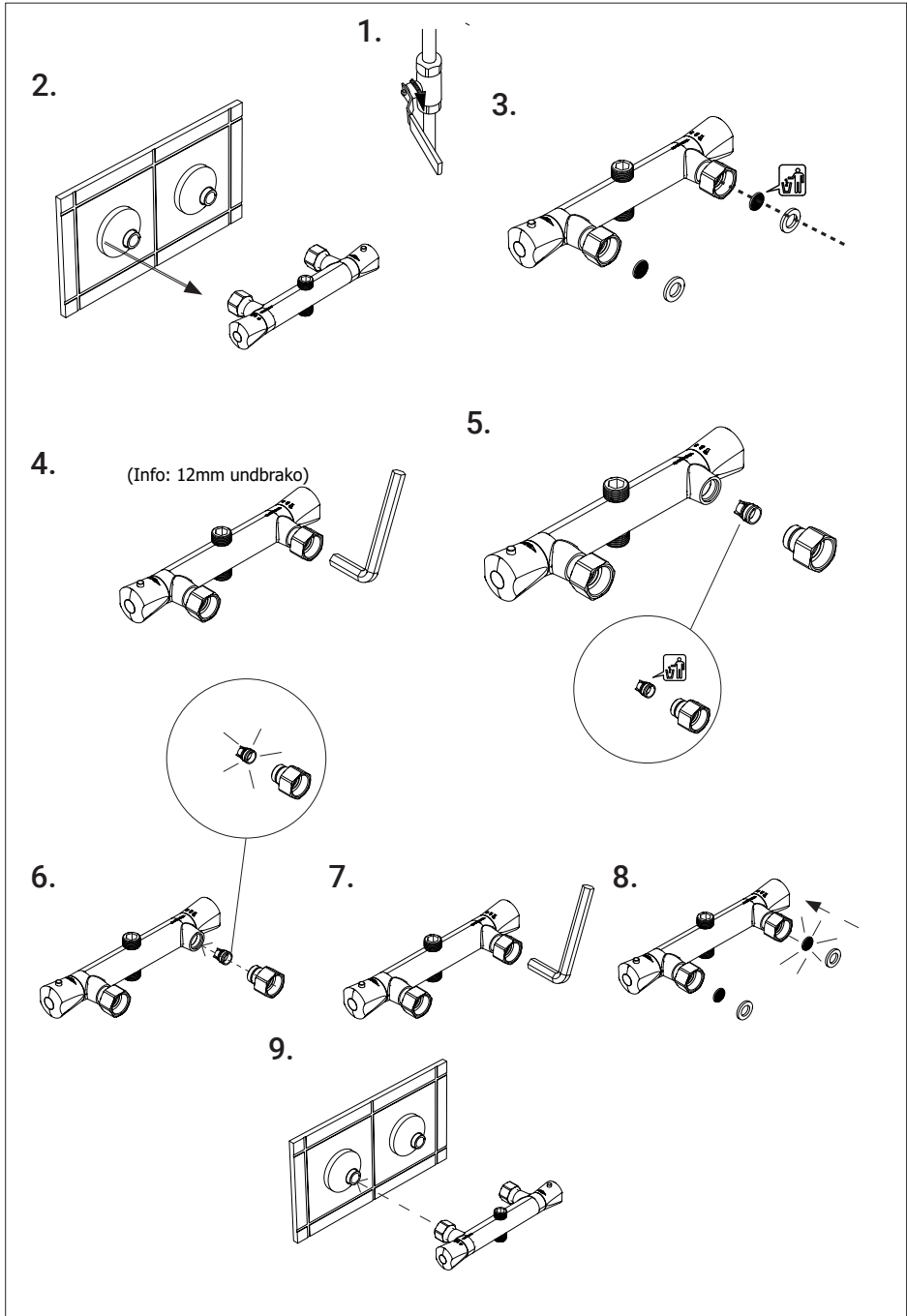
6.



7.



Bytte tilbakeslagsventil:

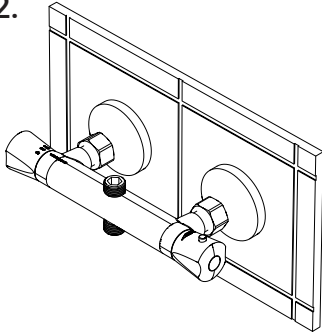


Bytte termostatinnsats:

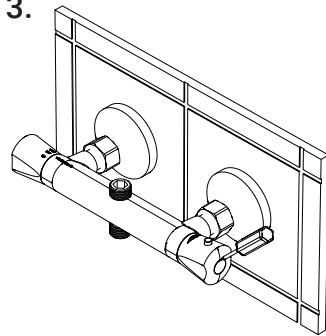
1.



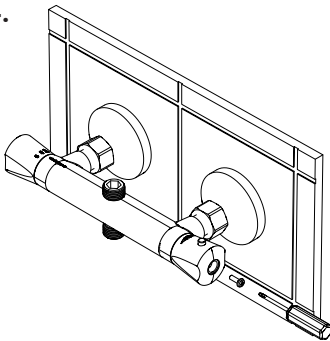
2.



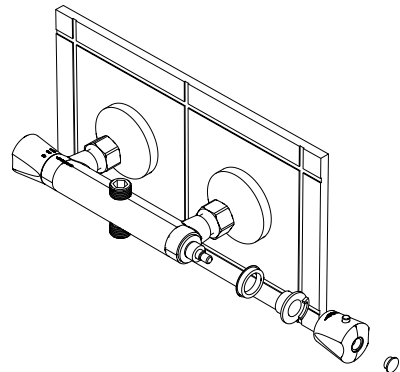
3.



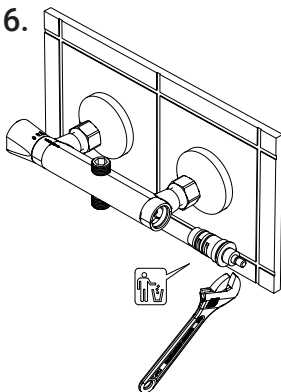
4.



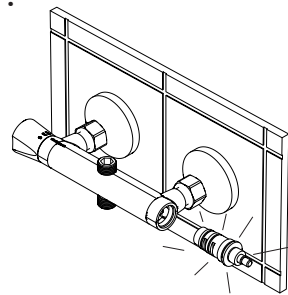
5.



6.



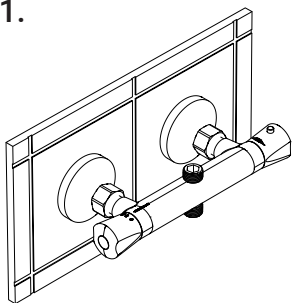
7.



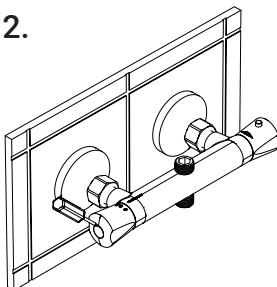
Etter steg 7. sett sammen igjen produktet ved å følge steg 6,5,4,3

Bytte venter:

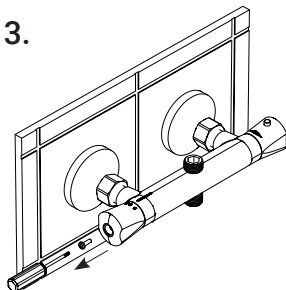
1.



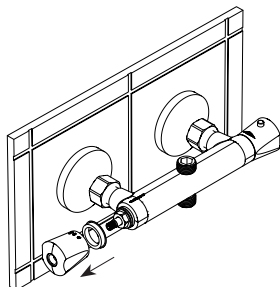
2.



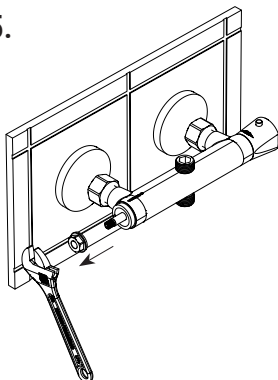
3.



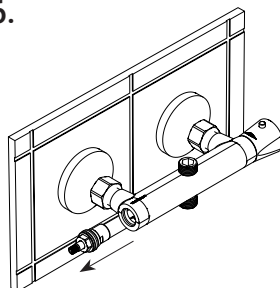
4.



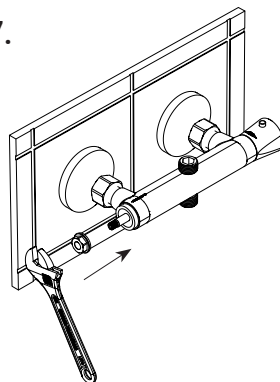
5.



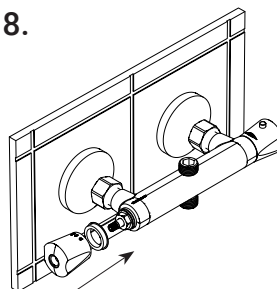
6.



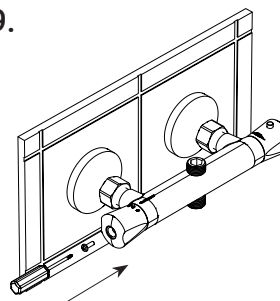
7.



8.



9.



VEDLIKEHOLD

Under følger generelle vedlikeholdsinstrukser for å holde produktet vedlike:

Rengjøring:

- ✓ Vi anbefaler ukentlig rengjøring med vaskemidler beregnet for baderom. Bruk en myk klut og unngå bruk av f.eks skuresvamp da dette kan lage riper på produktet. Vann og såperester tørkes av umiddelbart. Unngå: Rengjøringsmiddel med skure-effekt eller innholdende løsmidler! Eksempel: Syrer, blekemidler, kaustisk soda og amoniakk (salmiak) må ikke brukes!
- ✓ Kromoverflater bør rengjøres med nøytralt flytende rengjøringsmiddel. Følg alltid produsentens anvisninger og retningslinjer.
- ✓ Man skal ikke benytte produkter til hårfarging, produkter til oppskylning av klær som kan inneholde overflødig fargestoffer og lignende, da dette kan farge av og lage flekker i overflaten som er vanskelige å få bort.
- ✓ Hånddusj/takdusj krever rens av dyser/munnstykker for å forhindre kalkdannelser som forhindrer vann i å strømme gjennom dysen/munnstykket. Rengjøring gjøres med en fuktig klut periodisk (etter 20-30 gangers bruk) .Dette merkes best på takdusjen da denne kan sprute vannet ut til sidene og ikke rett ned. Dårlig vedlikehold/rengjøring av disse dyser/munnstykker kan føre til skader på dusjens dyser/munnstykker.

REKLAMASJONSVILKÅR

VikingBad AS følger norsk kjøpslov med 5 års reklamasjonsrett på fabrikkasjonsfeil.

VED REKLAMASJON / SERVICE

Arbeid dekket av VikingBad AS:

- ✓ Transport tur/retur til kunde.
- ✓ Selve servicearbeidet med reservedeler/ reklamasjonsproduktet.
- ✓ Gjenmontering og silikonerings.

HVA ER IKKE DEKKET AV FORBRUKERKJØPSLOV ELLER REKLAMASJON:

- ✓ Alle følgefeil forårsaket av frostkader som kunde kunne forhindre dekket ikke av reklamasjon
- ✓ Feil som følge av fysisk skade eller ytre påvirkning
- ✓ Feil/skader som følge av feil montering/tilkobling/reparasjoner/endringer av uautorisert personell eller bruk av ikke-originale reservedeler i forbindelse med service/reparasjon.
- ✓ Kostnader som VikingBad AS ikke er direkte skyld i, som f.eks tap av fortjeneste eller annen skade på person/eiendom.
- ✓ Skade/feil på produktet som skyldes feil bruk eller som er i strid med prosedyrer beskrevet i denne brukermanualen.
- ✓ Skraper/riper i overflaten ansees som vanlig slitasje.
- ✓ Skader oppstått grunnet bruk av ikke-anbefalte vaskemidler. Eks syrer, blekemidler og vaske-midler med slipende effekt
- ✓ VikingBad AS fraskriver seg ansvaret for kostnader i forbindelse med reklamasjoner, service eller annet utover selve produktet.

VIKTIG MED TANKE PÅ REKLAMASJON:

Produktet må være tilgjengelig for serviceperson ved reklamasjon. Det er kjøpers ansvar å sørge for at produktet er tilgjengelig. Dersom fliser, toalett, baderomsmøbler eller lignende må demonteres eller eventuelt produkt må løftes opp/ut av innbygning for at serviceperson skal komme til selve produktet påligger dette ansvaret på kjøper. Tid serviceperson bruker for å gjøre produktet tilgjengelig for service/reklamasjon inngår ikke i garanti og faktureres etter timepris.

GARANTI GJELDER KUN SAMMEN MED GYLDIG KVITTERING OG/ELLER SERIENUMMER I DET LAND PRODUKTET ER KJØPT.

Denne brukermanualen og innholdet kan endres uten varslings. Selv om VikingBad AS har utarbeidet brukermanualen så nøyaktig som mulig, vil ikke VikingBad AS være økonomisk ansvarlig for tap og skader som følge av feilaktig installasjon, service eller bruk.

VikingBad AS tar også forbehold om produktendringer og trykkfeil i brukermanualen.

Samsvarserklæring VikingBad

Leverandør: VikingBad AS
Østerskogen 35
4879 Grimstad
NORWAY

Produktbeskrivelse: VikingBad Tiril Rainshower

Modeller:
VB-010049-01, VB-010050-01

VikingBad AS bekrefter at ovennevnte produkter er testet og funnet i samsvar med følgende teststandard:

EN 1111:2017
EN 1112:2008
EN 1113:2015



Kristian Schlanbusch
Produktansvarlig VikingBad as

VIKINGBÅD